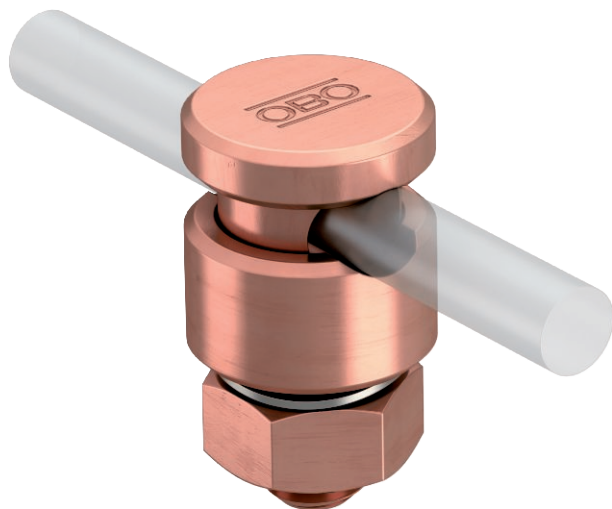


Technisches Datenblatt

Verbinder Rd 8-10 mm mit Druckwanne

Art.-Nr. 5304172



- mit 1 Fix-Kontakt-Klemmschraube, Mutter und Federscheibe
- inkl. vormontierter Druckwanne
- entspricht den Anforderungen nach VDE 0185-305 (IEC 62305)



Cu Kupfer

Produktbeschreibung

Stammdaten

Art.-Nr.	5304172
Typ	5001 N-CU
Bezeichnung 1	Verbindungsklemme
Bezeichnung 2	für Rundleiter
Dimension	8-10mm
Werkstoff	Kupfer
Werkstoff Kürzel	Cu
Gewicht	6,75 kg/100 St.

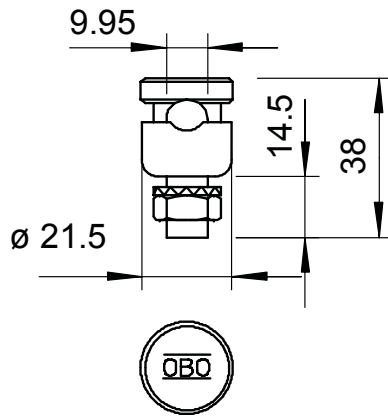
Technisches Datenblatt

Verbinder Rd 8-10 mm mit Druckwanne

Art.-Nr. 5304172



Technische Daten



Art der Befestigungsschraube	Klemmschraube
Art des Verbinders	Verbinder
Blitzstromtragfähigkeit	H/100 kA
Geeignet für Verbindung	sonstige
Passung	Rd 8-10 mm
Zwischenplatte	<input type="checkbox"/>