

LSA-Erdungsleiste 40-polig, zum Verbinden von Erdleitungen oder Schirmen mit dem Erdanschluss.

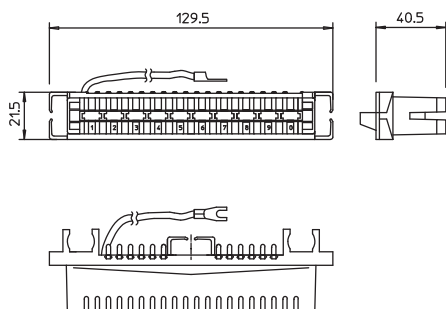
- Komplett mit Anschlussleitung grün-gelb, 1,5 mm<sup>2</sup>
- Farbe: rot



Produktzusatztext 1

LSA-Plus Erdungsleiste zum Erden von 34 Leitungen. Mit angeschlossener Erdungsleitung, Länge 0,5 m.

### Abmessungen



### Stammdaten

Art.-Nr.	5084016
Typ	LSA-E-LEI
Bezeichnung 1	Erdungsleiste
Bezeichnung 2	34-polig für LSA Plus
Dimension	34-polig
Farbe	rot
Kleinste VK-Einheit (VG)	1,00 Stück
Gewicht	6,50 kg/100 St.

### Technische Daten