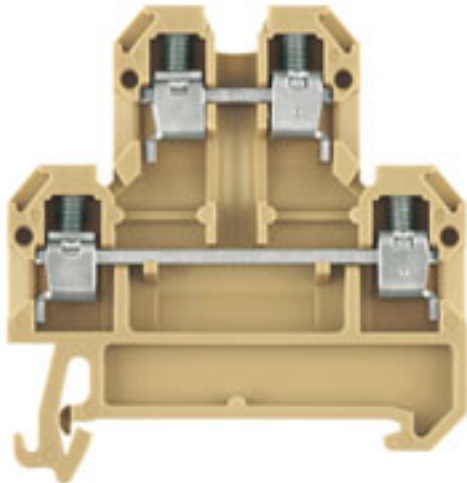


**SAK-Reihe
DK 4/35**

Weidmüller Interface GmbH & Co. KG
Klingenbergstraße 16
D-32758 Detmold
Germany
Fon: +49 5231 14-0
Fax: +49 5231 14-292083
www.weidmueller.com



Bei den Doppelstock-Reihenklemmen werden 2 Potentiale in einer Klemme geführt.

Allgemeine Bestelldaten

Typ	DK 4/35
Best.-Nr.	0527660000
Ausführung	SAK-Reihe, Durchgangs-Reihenklemme, Doppelstock-Reihenklemme, Bemessungsquerschnitt: 4 mm ² , Schraubanschluss
GTIN (EAN)	4008190082130
VPE	100 Stück

SAK-Reihe DK 4/35

Weidmüller Interface GmbH & Co. KG
 Klingenbergstraße 16
 D-32758 Detmold
 Germany
 Fon: +49 5231 14-0
 Fax: +49 5231 14-292083
 www.weidmueller.com

Technische Daten

Abmessungen und Gewichte

Breite	6 mm	Höhe	50 mm
Tiefe	60,5 mm	Nettogewicht	11,77 g

Temperaturen

Dauergebrauchstemperatur, min.	-50 °C	Dauergebrauchstemperatur, max.	100 °C
--------------------------------	--------	--------------------------------	--------

Bemessungsdaten

Bemessungsquerschnitt	4 mm ²	Bemessungsspannung	500 V
Nennstrom	32 A	Strom bei max. Leiter	41 A
Normen	IEC 60947-7-1	Durchgangswiderstand gemäß IEC 60947-7-x	1 mΩ
Bemessungsstoßspannung	6 kV	Verschmutzungsgrad	3

Bemessungsdaten nach CSA

Leiterquerschnitt max (CSA)	12 AWG	Leiterquerschnitt min (CSA)	26 AWG
Spannung Gr C (CSA)	300 V	Strom Gr C (CSA)	25 A
Zertifikat-Nr. (CSA)	12400-130		

Bemessungsdaten nach UL

Leitergr. Factory wiring max (UR)	12 AWG	Leitergr. Factory wiring min (UR)	26 AWG
Leitergr. Field wiring max (UR)	12 AWG	Leitergr. Field wiring min (UR)	22 AWG
Spannung Gr C (UR)	300 V	Strom Gr C (UR)	27 A
Zertifikat-Nr. (UR)	E60693		

Klemmbare Leiter (Bemessungsanschluss)

Abisolierlänge	8 mm	Anschlussart	Schraubanschluss
Anschlussrichtung	seitlich	Anzahl Anschlüsse	4
Anzugsdrehmoment, max.	0,8 Nm	Anzugsdrehmoment, min.	0,5 Nm
Drehmomentstufe mit Elektroschrauber Typ DMS	2	Klemmbereich, Bemessungsanschluss, max.	6 mm ²
Klemmbereich, Bemessungsanschluss, min.	0,13 mm ²	Klemmschraube	M 3
Klingenmaß	0,6 x 3,5 mm	Lehrdorn nach 60 947-1	A3
Leiteranschlussquerschnitt AWG, max.	AWG 12	Leiteranschlussquerschnitt AWG, min.	AWG 26
Leiteranschlussquerschnitt, eindrätig max. Bemessungsanschluss	6 mm ²	Leiteranschlussquerschnitt, eindrätig min. Bemessungsanschluss	0,5 mm ²
Leiteranschlussquerschnitt, feindrätig AEH mit Kunststoffkragen DIN 46228/4, Bemessungsanschluss, max.	2,5 mm ²	Leiteranschlussquerschnitt, feindrätig AEH mit Kunststoffkragen DIN 46228/4, Bemessungsanschluss, min.	0,5 mm ²
Leiteranschlussquerschnitt, feindrätig mit AEH DIN 46228/1, Bemessungsanschluss, max.	2,5 mm ²	Leiteranschlussquerschnitt, feindrätig mit AEH DIN 46228/1, Bemessungsanschluss, min.	0,5 mm ²
Leiteranschlussquerschnitt, feindrätig, max.	4 mm ²	Leiteranschlussquerschnitt, feindrätig, min.	0,5 mm ²
Leiteranschlussquerschnitt, mehrdrätig, Bemessungsanschluss, max.	4 mm ²	Leiteranschlussquerschnitt, mehrdrätig, Bemessungsanschluss, min.	0,5 mm ²
Zwillings-Aderendhülse, max.	1,5 mm ²	Zwillings-Aderendhülse, min.	0,5 mm ²

Datenblatt

**SAK-Reihe
DK 4/35**

Weidmüller Interface GmbH & Co. KG
Klingenbergstraße 16
D-32758 Detmold
Germany
Fon: +49 5231 14-0
Fax: +49 5231 14-292083
www.weidmueller.com

Technische Daten

Klemmbare Leiter (Weiterer Anschluss)

Leiteranschlussquerschnitt, feindrähtig
mit Aderendhülse DIN 46228/1,
weiterer Anschluss, max. 2,5 mm²

Systemkennwerte

Ausführung	Schraubanschluss, für schraubbare Querverbindung, einseitig offen	Abschlussplatte erforderlich	Ja
Anzahl der Etagen	2	Anzahl der Klemmstellen je Etage	2
Etagen intern gebrückt	Nein	PE-Anschluss	Nein
Tragschiene	TS 35		

Werkstoffdaten

Werkstoff	PA 66	Farbe	beige/gelb
Brennbarkeitsklasse nach UL 94	V-2		

weitere technische Daten

Anzahl gleicher Klemmen	1	Montageart	gerastet
Offene Seiten	rechts	explosionsgeprüfte Ausführung	Nein

Klassifikationen

ETIM 3.0	EC000897	ETIM 4.0	EC000897
ETIM 5.0	EC000897	ETIM 6.0	EC000897
UNSPSC	30-21-18-11	eClass 5.1	27-14-11-20
eClass 6.2	27-14-11-20	eClass 7.1	27-14-11-27
eClass 8.1	27-14-11-20	eClass 9.0	27-14-11-20

Produkthinweise

Hinweistext Technische Daten Mit Zwillingssaderendhülsen ZH 0.5 bis ZH 2.5 Bemessungsspannung 690 V.

Zulassungen

Zulassungen



ROHS Konform