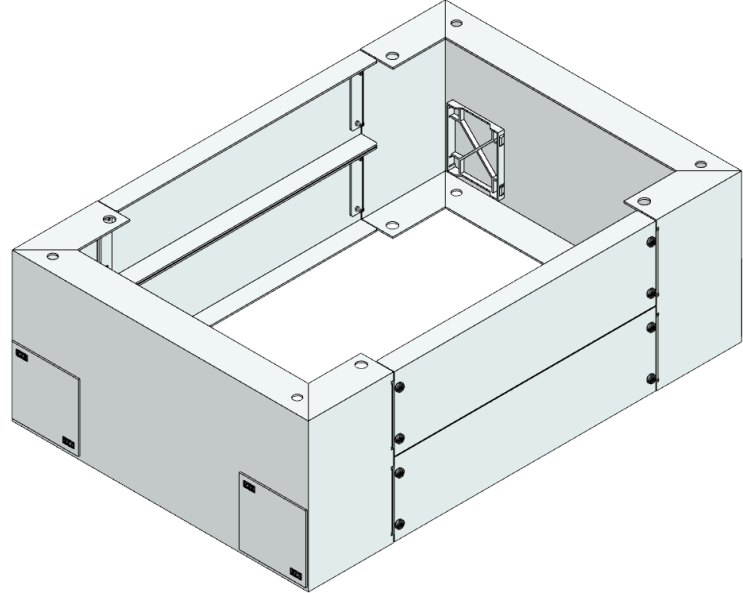


Sockel für AMST Standschränke und
Maskenstandverteiler

Lieferumfang:

- Sockel
- Befestigungsschrauben



Artikelnummer	S-B 200/400AMST		
Bezeichnung	Sockel 200mm für AMST-B,MMST-B Tiefe 400		
Breite	585 mm	IK Code	
Höhe	200 mm		
Tiefe	400 mm	EAN	9006203141916
RAL Farbe	RAL 7035	Warennummer	73269098
Material	Stahlblech	Ursprungsland	AT
Max. Schutzart		Netto Gewicht	8,5 kg

