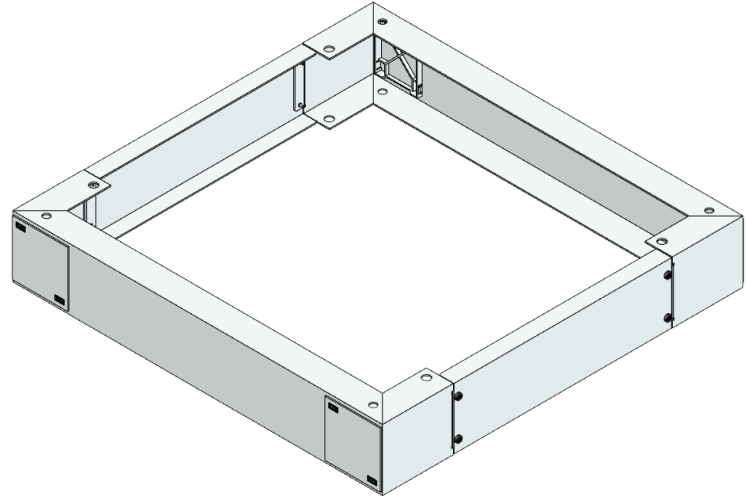


Sockel für AMST Standschränke und  
Maskenstandverteiler

## Lieferumfang:

- Sockel
- Befestigungsschrauben



<b>Artikelnummer</b>	S-B 100/600AMST		
<b>Bezeichnung</b>	Sockel 100mm für AMST-B,MMST-B Tiefe 600		
<b>Breite</b>	585 mm	<b>IK Code</b>	
<b>Höhe</b>	100 mm		
<b>Tiefe</b>	600 mm	<b>EAN</b>	9006203141848
<b>RAL Farbe</b>	RAL 7035	<b>Warennummer</b>	73269098
<b>Material</b>	Stahlblech	<b>Ursprungsland</b>	AT
<b>Max. Schutzart</b>		<b>Netto Gewicht</b>	6 kg

