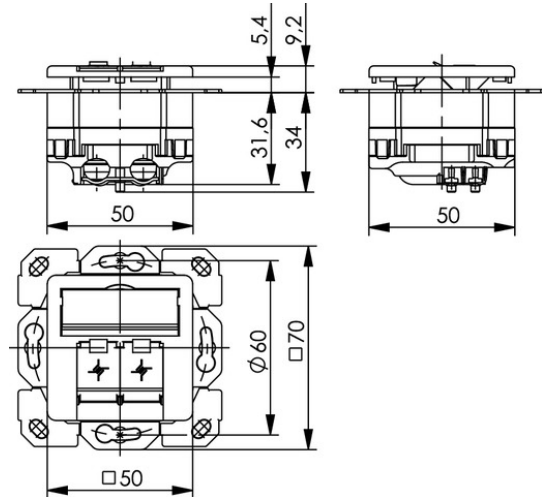


Artikelnummer: J00020A0393

Anschlussdose AMJ45 K 8/8 Up/50 Class E_A 500 alpinweiß



Abb. kann abweichen



Technische Attribute	
Kurzbezeichnung	AMJ45 K 8/8 Up/50 Class E _A 500
Ausführung	Brüstungskanal, 2xRJ45
Farbe	alpinweiß

Leistungsmerkmale

- 360° Schirmkontaktierung und Kabelzugentlastung über zwei getrennte Schraubklemmen für den Kabelaußenmantel und Schirm
- Kontrollierte Adernvorsortierung garantiert Adernführung ohne Beschädigungsrisiko und gute Übertragungseigenschaften
- Schutzklappen gesichert
- Übertragungstechnische Eigenschaften: PL Class E_A 500 nach ISO/IEC 11801; EN 50173-1
- voll geschirmt
- Zentralplatte mit klapp- und unverlierbarem, transparentem Beschriftungsfeld

Mechanische Eigenschaften	
Steckkraft	≤ 30 N
Lebensdauer (Steckzyklen RJ45, RJ12, RJ11)	≥ 750
	massiv 0,41 - 0,64 mm AWG 26/1 - AWG 22/1

Cu-Leiterdurchmesser	
Aderdurchmesser	0,7 - 1,6 mm
Werkstoff: Gehäuse	Zinkdruckguss
Werkstoff: Isolierteile	PA, PBT, ABS, PC
Werkstoff: Leiterplatte	FR4
Werkstoff: Oberfläche Leiterplatte	verzinkt
Werkstoff: Kontaktfeder	CuSn, Federstahl
Werkstoff: Oberfläche Kontaktfeder	min. 0,8 µm Au über 1,2 µm Ni
Werkstoff: Schneidklemmkontakte	CuZn
Werkstoff: Oberfläche Schneidklemmkontakte	verzinkt

Elektrische Eigenschaften	
Kontaktwiderstand	≤ 20 mΩ
Isolationswiderstand	≥ 500 MΩ
Spannungsfestigkeit: Kontakt-Kontakt	≥ 1000 V, DC
Spannungsfestigkeit: Kontakt-Schirm	≥ 1500 V, DC
Strombelastbarkeit bei 50° C	1 A
PoE+ gemäß IEEE 802.3at	Cat.6 _A , Class E _A 500
PoE gemäß IEEE 802.3af	Cat.5e

Normen	
Steckverbinder	IEC 60603-7-51 / -7-3

Umweltanforderungen	
Umgebungstemperatur	-40° C bis + 70° C

Übertragungstechnische Eigenschaften	
Kategorie 6 _A (Komponente) für Produkte Cat.6 _A	ISO/IEC 11801, DIN EN 50173-1
Klasse E _A (Permanent Link) für Produkte Cat.6 _A , Class E _A 500	ISO/IEC 11801, DIN EN 50173-1

Klasse E _A (Channel) für Produkte Cat.6 _A , Class E _A 500	ISO/IEC 11801, DIN EN 50173-1
Kategorie 5e	ISO/IEC 11801, DIN EN 50173-1
Gigabit Ethernet gemäß IEEE 802.3	für Cat.5e
10 Gigabit Ethernet gemäß IEEE 802.3an	für Cat.6 _A , Class E _A 500