

Datenblatt

E-DAT modul 24x8(8) 1HE Patchfeld Cat.6_A, Edelstahl

Seite 1/7

Art.-Nr.
130921-E

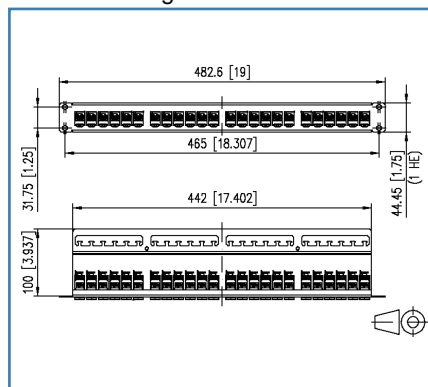
EAN 4250184106166

14.07.2016

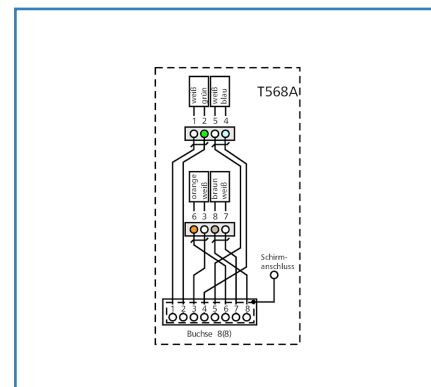
Abbildungen



Maßzeichnung



Anschlussbild



Vergrößerte Zeichnungen am Dokumentende

Produktbeschreibung

- 19 Zoll 1HE Edelstahl Modulträger mit 24 E-DAT modul Einzelmodulen
- Cat.6_A Komponentenprüfung nach ISO/IEC 11801 Ed.2.2:2011-06, DIN EN 50173-1:2011-09, TIA/EIA-568-C.2 (2009-08) und IEC 60603-7-51 Ed.1 (12/2008), GHMT zertifiziert
- Einhaltung der Klasse E_A nach ISO/IEC 11801 Ed.2.2:2011-06, DIN EN 50173-1:2011-09
- getestet: Link bis 500 MHz
- für 10Gbit Ethernet (IEEE 802.3an), Remote Powering (PoE, PoE plus und UPoE) und HDBaseT geeignet
- montagefreundlicher Anschluss der 2- bis 4-paarigen Datenleitung AWG 26/1 - 22/1 und Litzenleiter mit 7-drähtiger Cu-Litze AWG 26/7 - 22/7 an BTR 8fach IDC-Schneidklemmen
- Kennzeichnung der Adernbelegung T568A oder T568B
- integrierte Kabelabfangung, zusätzliche Zugentlastung möglich
- Erdungsbolzen M6 x 10 mit Mutter und Zahnscheibe
- inkl. 30 cm Erdungskabel
- alle vollgeschirmten Module mittels Erdungsschiene verbunden

Datenblatt

Seite 2/7

E-DAT modul 24x8(8) 1HE Patchfeld Cat.6_A, Edelstahl

Art.-Nr.
130921-E

EAN 4250184106166

14.07.2016

Technische Daten

Allgemeine Daten

Einsatzgebiete	Office
Bauart	Patchfeld
Montageart	1HE
Schirmung	geschirmt
Übertragungstechnik	Kupfer
Beschaltung	T568A
Farbe	Edelstahl
Abmessungen	
Abmessung (L x B x H)	100,00 x 442,00 x 44,45 mm
Abmessung (L x B x H)	3,937 x 17,402 x 1,75 in.
Zoll	19 Zoll
Höheneinheit	1HE
Modularität	ja
Beschriftungsmöglichkeit	fester Zahlendruck

Übertragungstechnische Eigenschaften

Kategorie (ISO)	6 _A
Klasse (ISO/IEC)	E _A
Kategorie (TIA)	6A
Remote Powering	ja
PoE	IEEE 802.3af
PoE plus	IEEE 802.3at
UPoE	ja
HDBaseT	ja
Übertragungsgeschwindigkeit bis 10 GBit	IEEE 802.3an

Anschlüsse/Schnittstellen

Anschlussstechnik Schnittstelle 1	IDC-Anschluss
Anschlussstechnik Schnittstelle 2	RJ45-Buchse
Portanzahl Schnittstelle 2	24
Portanzahl Schnittstelle 2 bestückt	24
Anzahl Positionen/Kontakte Schnittstelle 1	24 x 8
Anzahl Positionen/Kontakte Schnittstelle 2	24 x 8P/8C



Datenblatt

Seite 3/7

E-DAT modul 24x8(8) 1HE Patchfeld Cat.6_A, Edelstahl

Art.-Nr.
130921-E

EAN 4250184106166

14.07.2016

Technische Daten

Anschlüsse/Schnittstellen

Anschlusswerte, eindrätig (min. - max.)

Leiterquerschnitt, eindrätig (Kupfer blank)	AWG 26/1 - 22/1
Leiterquerschnitt, eindrätig (Kupfer blank)	0,128 - 0,324 mm ²
Leiterdurchmesser, eindrätig (Kupfer blank)	0,409 - 0,643 mm
Leiterdurchmesser, eindrätig (Kupfer blank)	0,016 - 0,025 in.

Anschlusswerte, mehrdrätig (min. - max.)

Leiterquerschnitt, mehrdrätig (Kupfer blank)	AWG 26/7 - 22/7
Leiterquerschnitt, mehrdrätig (Kupfer blank)	0,141 - 0,355 mm ²
Leiterdurchmesser, mehrdrätig (Kupfer blank)	0,483 - 0,762 mm
Leiterdurchmesser, mehrdrätig (Kupfer blank)	0,019 - 0,030 in.

Kabel-zu/abgang	180°
Länge Erdungsleitung	0,30 m
Länge Erdungsleitung	0,98 ft
Erdungsanschluss	Erdungsbolzen M6 x 10 mit Mutter und Zahnscheibe
Schirmanschluss	flexible Kontaktfeder

Elektrische Eigenschaften

Strombelastbarkeit	max. 1 A
Bemessungsspannung	max. 50 V
Kontaktwiderstand	max. 20 mOhm
Durchgangswiderstand	max. 200 mOhm
Isolationswiderstand	min. 500 MOhm
Spannungsfestigkeit Leiter-Leiter (sekundär)	max. 1000 V DC

Mechanische Eigenschaften

Steck- und Ziehkraft	max. 20 N
Lebensdauer - Steckzyklen	min. 750
Position/Aufnahme Rasthebel in Standard-Einbauposition	oben

Datenblatt

Seite 4/7

E-DAT modul 24x8(8) 1HE Patchfeld Cat.6_A, Edelstahl

Art.-Nr.
130921-E

EAN 4250184106166

14.07.2016

Technische Daten

Werkstoffe und Werkstoffeigenschaften

Werkstoff - Buchse Kontakt	CuSn (Zinnbronze)
Werkstoff - Buchse Kontakt Oberfläche	Ni + Au (Nickel-Gold)
Werkstoff - Buchse Schirm	GD-Zn (Zinkdruckguss)
Werkstoff - Modulhalter	Edelstahl

Umgebungsbedingungen

Temperatur (min. - max.)	
Temperatur - Lager °C	-40 - 70 °C
Temperatur - Lager °F	-40 - 158 °F
Temperatur - Betrieb °C	-40 - 70 °C
Temperatur - Betrieb °F	-40 - 158 °F
Elektromagnetische Bewertung	E ₂

Zertifizierungen

GHMT PVP	ja
----------	----

Zulassungen

CE	konform
RoHS	konform
UL listed (file no.)	DUXR.E178484

Das Produkt erfüllt folgende Normen

Universelle Gebäudeverkabelung	
Allgemeine Anforderungen	ISO/IEC 11801 Ed.2.2: 2011-06 DIN EN 50173-1: 2011-09 TIA/EIA 568-C.2 (2009-08)
Steckverbinder für elektronische Einrichtungen	
Freie und feste Steckverbinder	DIN EN 60603-7-51:2011-01
Steckverbinder für elektronische Einrichtungen - Mess- und Prüfverfahren	
Prüfablaufplan für Steckverbinder	DIN-EN 60512-99-001: 02-2013, Pg. UEL1
Dauerprüfungen	IEC 60512-9-3: 03-2009
Störfestigkeit	
Störfestigkeit für Industriebereiche	DIN EN 61000-6-2:2006-03



Datenblatt

E-DAT modul 24x8(8) 1HE Patchfeld Cat.6_A, Edelstahl

Seite 5/7

Art.-Nr.
130921-E

EAN 4250184106166

14.07.2016

Technische Daten

Klassifikationen

ETIM 5.0	EC001128
ETIM 6.0	EC001128

Verpackungsinformationen

Verpackungsart	1 Stück / Karton
Verpackungseinheit - Gewicht (Gramm)	1800,00 g
Verpackungseinheit - Gewicht (Pfund)	3,97 lb
Abmessung - Verpackung (B x H x T)	520,00 x 180,00 x 46,00 mm
Abmessung - Verpackung (B x H x T)	20,472 x 7,087 x 1,811 in.



Datenblatt

E-DAT modul 24x8(8) 1HE Patchfeld Cat.6_A, Edelstahl

Seite 6/7

Art.-Nr.
130921-E

EAN 4250184106166

14.07.2016

Zubehör

Art.-Nr.	Bezeichnung
130792	Befestigungsset ASA, Käfigmuttern M6



Datenblatt

E-DAT modul 24x8(8) 1HE Patchfeld Cat.6_A, Edelstahl

Seite 7/7

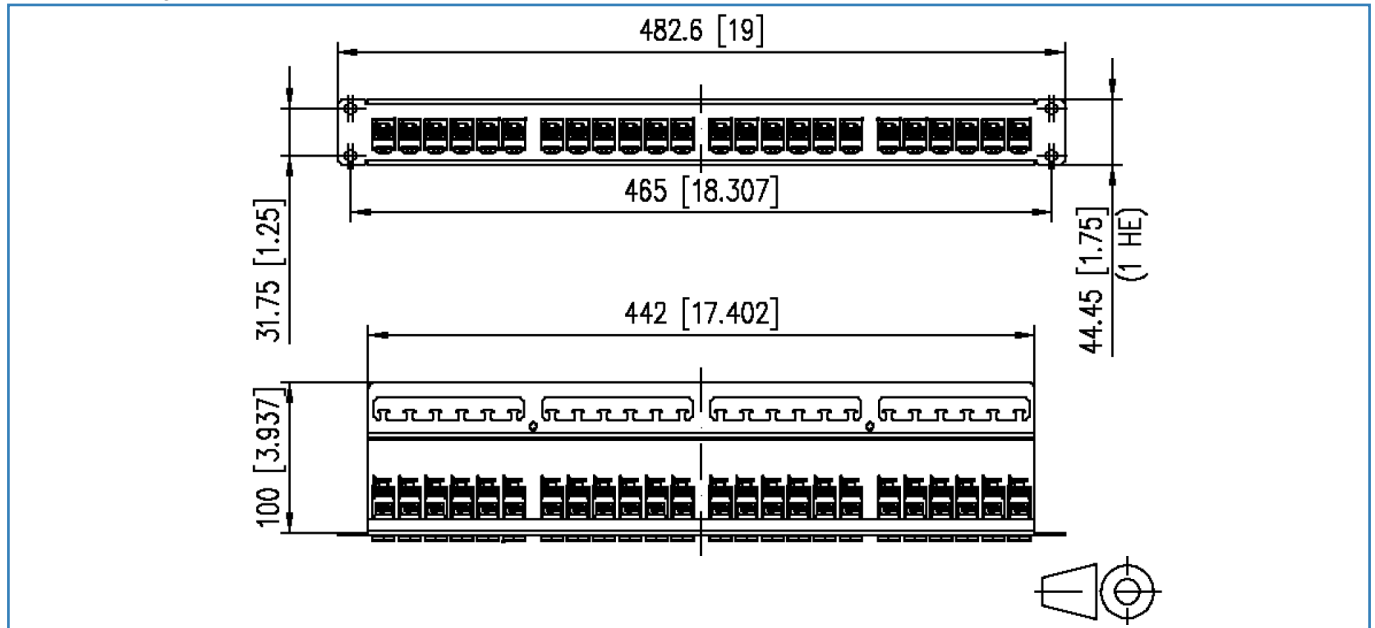
Art.-Nr.
130921-E

EAN 4250184106166

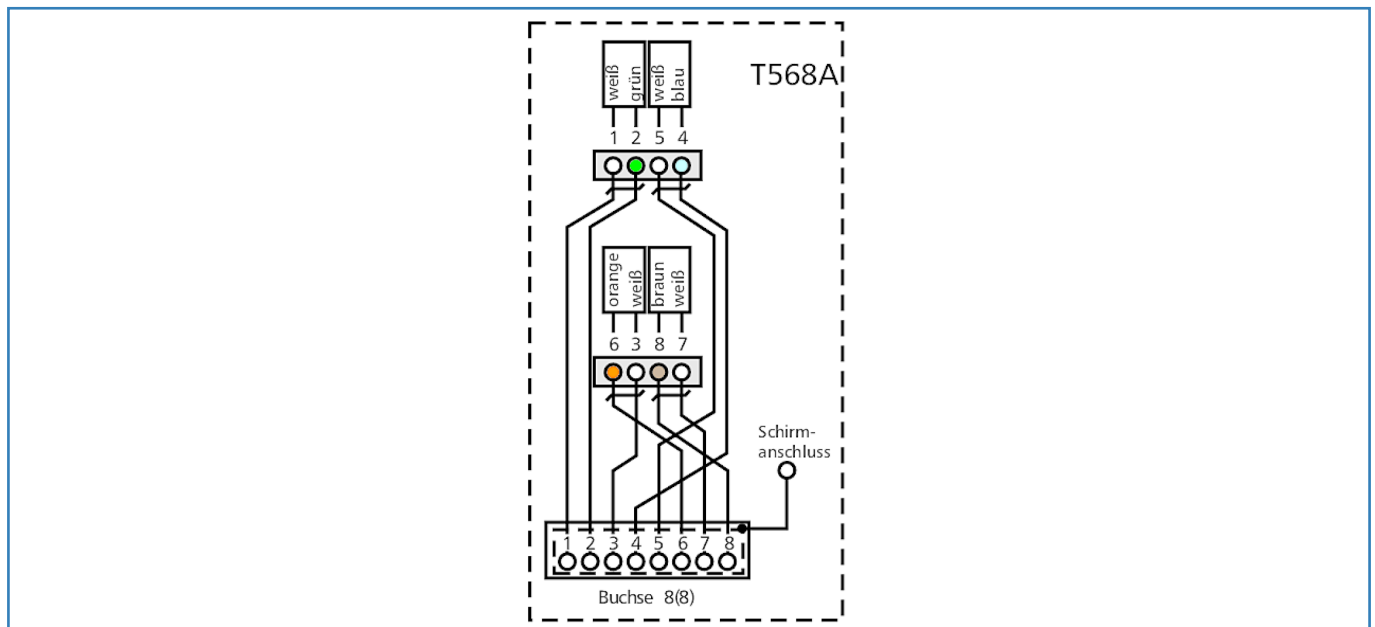
14.07.2016

Abbildungen

Maßzeichnung



Anschlussbild



© 2016 METZ CONNECT - Technische Änderungen vorbehalten! Subject to modifications! Sous réserve de modifications techniques!

