

Datenblatt

Artikelnummer: 92.032.3358.1

Geräteanschluss GST18i3S S1 SW

Geräteanschluss, Einbauteil ohne Zugentlastung GST18i3, 3-polig, Steckerteil in Schraubtechnik, 250 V, 20 A, Kodierung Farbe schwarz



Artikelnummer	92.032.3358.1
EAN	4015573236905
Bestelleinheit	1

Zulassungen



Technische Daten

Allgemein

Bemessungsstrom	20 A
Bemessungsspannung	250 V
Verschmutzungsgrad	2
Mechanische Codierung Code	Code 1
Bemessungsstoßspannung	4 kV
Verriegelbar	selbstverriegelnd (mit Werkzeug lösbar)
Codierfarbe / Kontakteinsatz	schwarz
Polkennzeichnung	L, N, PE

Anschlussdaten

Anschlussquerschnitt eindrätig mm ² max.	4 mm ²
Anschlussquerschnitt eindrätig mm ² min.	0,75 mm ²
Anschlussquerschnitt feindrätig mm ² max.	4 mm ²
Anschlussquerschnitt feindrätig mm ² min.	0,75 mm ²
Anschlüsse pro Pol	1
Abisolierlänge	7 mm

Ausführung

Ausführung	Stecker
Anschlussart	Schraubanschluss
Steckrichtung	gerade
Schutzart (IP)	IP20
Bemerkung Anschlussart	Feindrätige Leiter 4 mm ² nur ohne Aderendhülle
Einbauvariante	Einbauteil/Steckverbindung

Werkstoff

Werkstoff des Gehäuses	Polyamid
Halogenfrei	ja
Kontaktmaterial	CuZn
Brandlast	0,038 kWh
Isolierteil Dauertemperaturbeständigkeit	100 °C
Oberflächenbehandlung	verzinkt

Abmessungen

Länge	31,5 mm
Breite	28,2 mm
Höhe	19,5 mm

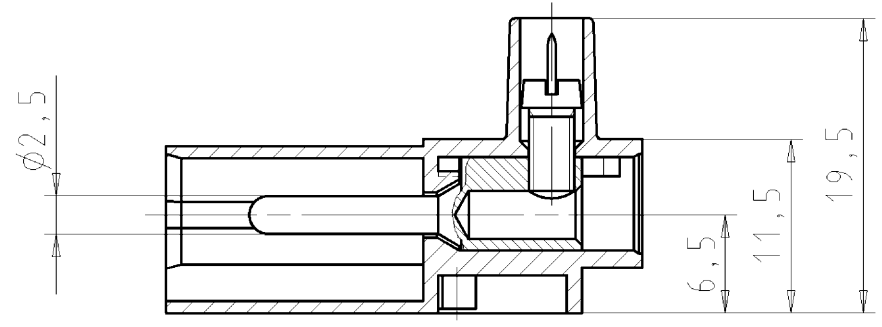
Klassifikation

ECLASS 8.1	27440602
ETIM 7.0	EC002566
ETIM 6.0	EC002566
ETIM 5.0	EC002566
ETIM 4.0	EC002566

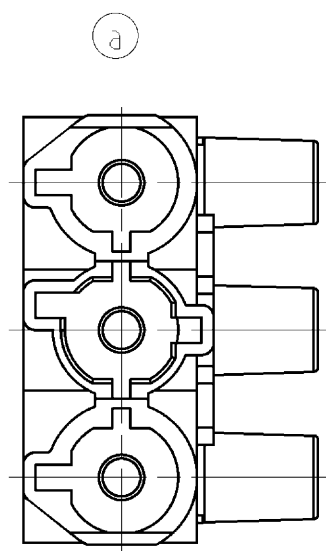
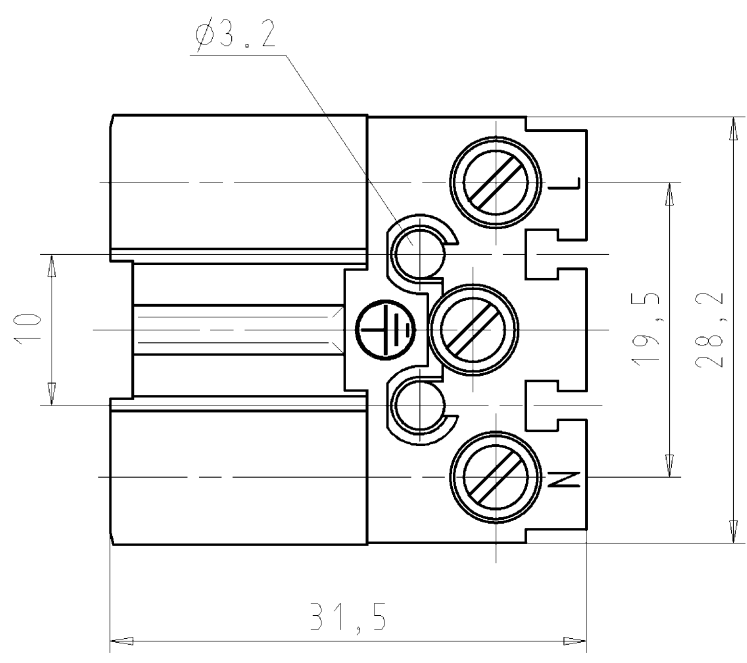
Produktcompliance

RoHS Konformitätsstatus	konform mit Ausnahmen
ROHS Ausnahmen	III-6(c)
REACH-SVHC Konformitätsstatus	deklarationspflichtig
REACH-SVHC Substanzen	Lead
REACH-SVHC CAS-Nummern	7439-92-1

These dimensions will be especially checked at delivery
 Only inspection dimensions
 With /E marked dimensions are only valid for internal use



Diese Maße werden bei Abnahme besonders geprüft
 Ausschließlich Prüfmaße
 Mit /E gekennzeichnete Maße sind nur für interne Zwecke gültig



Weitere Daten siehe Katalog
 further data see catalog

Teile - Nr. <i>part - no.</i>	Farbe <i>colour</i>	Typ <i>type</i>
92.032.3358.0	weiß <i>white</i>	GST1813S S1 WS
92.032.3358.1	schwarz <i>black</i>	GST1813S S1 SW

Tolerierung Size ISO 14405/Tolerance system Size ISO 14405
 (This ISO-standard describes the envelope principle. According to the envelope principle the deviations of form and parallelism are limited by the size tolerances).
 ja/yes Stoffverbots- und Deklarationsliste nach UU-TQM-05/03 ist einzuhalten.
 Conformity with Wieland document UU-TQM-05/03 (list of prohibited / declarable hazardous substances) to be declared!

Freitoleranz nach DIN ISO 2768 - m
 CAD - Zeichnung, keine manuellen Änderungen
 CAD - drawing, no manual modifications allowed
 I.Verwendung: -
 First Use:
 Blatt: 1 von 1
 Sheet: 1 of 1

Werkstoff/Material	2004 Tag/Date	Name	Zeichnung Nr./Drawing No.	Index	
Maßstab/Scale 2:1	gezeichnet drawn	07.06. Schmitt J.			T 92.032.3358.0 01K b
	geprüft checked	-			
	Normgepr. Stand., check	-			
Maße in mm/Dimensions are in mm					

Vol. mm³ Oil./Surf. mm² Ersatz für/Replacement for: -

b	16.11.2012/	 wieland Elektrische Verbindungen	Type	Benennung/Tittle
a	05.02.2009/		STECKERTEIL Male connector 250/400V AC, 20A, 2,5qmm	
Index	Datum / Blatt Date / Sheet			
Änderung/Revision				

Weitergabe sowie Vervielfältigung dieses Dokuments, Verwertung und Mitteilung seines Inhalts sind verboten, soweit nicht ausdrücklich gestattet. Die Reproduktion, Distribution und Utilization of this document as well as the communication of its contents to others without express authorization is prohibited.

920.32.3358001K_2 CADWZ0.35.treschan 2012-11-15 10:34:03 1.000