

Datenblatt

OpDAT Industry 2SC SM plug insert

Seite 1/5

Art.-Nr.
1402600822-I

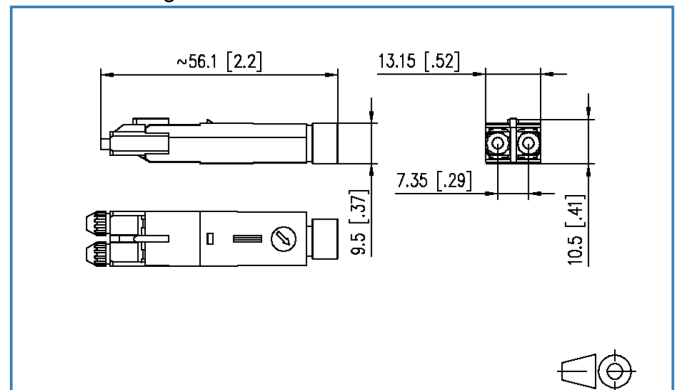
EAN 4250184124856

30.05.2017

Abbildungen



Maßzeichnung



Vergrößerte Zeichnungen am Dokumentende

Produktbeschreibung

- Sc-RJ/2SC Stecker zum Einbau in Steckergehäuse IP67 der Varianten 1, 4 und 14
- Einhaltung der EN 50173-1:2011-09 bzw. ISO/IEC 24702 bezüglich der Grenzwerte für Einfügungs- und Reflexionsdämpfung
- Steckerstift Zirkonoxid-Keramik, konvex vorpoliert
- Steckerkörper Metall, vernickelt
- Steckeraufnahme Kunststoff
- Faserfixierung in Klebtechnik
- Kabelfixierung in Crimptechnik am Steckerkörper oder/und an der Steckeraufnahme für Breakout- und Minibreakoutkabel
- geeignet zum Anschluss an Kabel nach PROFINET Spezifikation
- Zugbelastbarkeit mind. 100 N
- Knickschutztülle und Staubschutzkappe aus flammwidrigem, halogenfreiem Elastomer
- Lebensdauer: mind. 500 Steckzyklen
- Betriebstemperatur -40 °C ...+65 °C
- Varianten: SC-RJ/2SC (SM), SC-RJ/2SC (MM), SC-RJ/2SC (POF)

Datenblatt
OpDAT Industry 2SC SM plug insert

Seite 2/5

Art.-Nr.
1402600822-I

EAN 4250184124856

30.05.2017

Technische Daten

Allgemeine Daten

Bauart	Stecker
Übertragungstechnik	LWL
Farbe	schwarz
Abmessungen	
Abmessung (L x B x H)	56,00 x 13,15 x 10,50 mm
Abmessung (L x B x H)	2,205 x 0,518 x 0,413 in.
Faser-Modentyp	Singlemode
Stirnfläche konvex vorgeformt	ja
Beschriftungsmöglichkeit	auf Gehäuse

Anschlüsse/Schnittstellen

Anschlussstechnik Schnittstelle 1	Fast Cure
Anschlussstechnik Schnittstelle 2	SC
Einzelfaserdurchmesser (min. - max.)	
Einzelfaserdurchmesser	2,5 - 3 mm
Einzelfaserdurchmesser	0,098 - 0,118 in. (inch)
Kabel-zu/abgang	180°

Elektrische Eigenschaften

Einfügedämpfung	Singelmode: max. 0.5 dB
Rückflusdämpfung	min. 40 dB dB

Mechanische Eigenschaften

Einbauausschnitt	SC, LC-D, E2000
Steckverbindungsart	Simplex
Befestigungsart	rastbar
Steck- und Ziehkraft	max. 30 N
Lebensdauer - Steckzyklen	min. 750
Zugentlastung	Crimphülse

Datenblatt
OpDAT Industry 2SC SM plug insert

Seite 3/5

Art.-Nr.
1402600822-I

EAN 4250184124856

30.05.2017

Technische Daten

Werkstoffe und Werkstoffeigenschaften

Werkstoff - Gehäuse	Kunststoff
Werkstoff - Isolierkörper	GD-Zn (Zinkdruckguss)
Werkstoff - Isolierkörper Oberfläche	Ni (Nickel)
Werkstoff - Knickschutztülle	TPE
Werkstoff - Führungshülse	Keramik, geschlitzt
Werkstoff - Ferrule	Keramik
Werkstoff - Crimphülse	Cu (Kupfer)
Werkstoff - Crimphülse Oberfläche	Ni (Nickel)
Werkstoff - Staubschutz	TPE

Umgebungsbedingungen

Temperatur (min. - max.)	
Temperatur - Lager °C	-40 - 65 °C
Temperatur - Lager °F	-40 - 149 °F
Temperatur - Betrieb °C	-40 - 65 °C
Temperatur - Betrieb °F	-40 - 149 °F

Zulassungen

RoHS	konform
------	---------

Das Produkt erfüllt folgende Normen

Universelle Gebäudeverkabelung	
Allgemeine Anforderungen	DIN EN 50173-1:2011-09
Industriebereich	ISO/IEC 24702 AMD 1 DIN EN 50173-3: 2011-09 TIA/EIA 1005

Klassifikationen

ETIM 5.0	EC001122
ETIM 6.0	EC001122

Datenblatt
OpDAT Industry 2SC SM plug insert

Seite 4/5

Art.-Nr.
1402600822-I

EAN 4250184124856

30.05.2017

Technische Daten**Verpackungsinformationen**

Verpackungsart	10 Stück / Karton
Verpackungseinheit - Gewicht (Gramm)	60,00 g
Verpackungseinheit - Gewicht (Pfund)	0,13 lb
Abmessung - Verpackung (T x B x H)	89,00 x 250,00 x 105,00 mm
Abmessung - Verpackung (T x B x H)	3,504 x 9,843 x 4,134 in.



Datenblatt
OpDAT Industry 2SC SM plug insert

Seite 5/5

Art.-Nr.
1402600822-I
EAN 4250184124856

30.05.2017

Abbildungen

Maßzeichnung

