

Datenblatt

OpDAT Industry 2SC MM plug insert

Seite 1/4

Art.-Nr.
1402500822-I

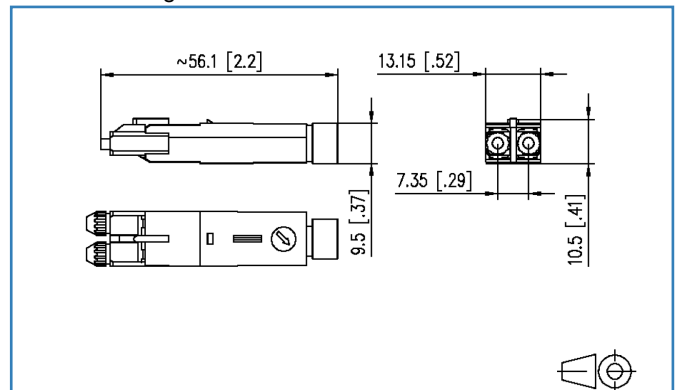
EAN 4250184124849

30.05.2017

Abbildungen



Maßzeichnung



Vergrößerte Zeichnungen am Dokumentende

Produktbeschreibung

- Sc-RJ/2SC Stecker zum Einbau in Steckergehäuse IP67 der Varianten 1, 4 und 14
- Einhaltung der EN 50173-1:2011-09 bzw. ISO/IEC 24702 bezüglich der Grenzwerte für Einfügungs- und Reflexionsdämpfung
- Steckerstift Zirkonoxid-Keramik, konvex vorpoliert
- Steckerkörper Metall, vernickelt
- Steckeraufnahme Kunststoff
- Faserfixierung in Klebtechnik
- Kabelfixierung in Crimptechnik am Steckerkörper oder/und an der Steckeraufnahme für Breakout- und Minibreakoutkabel
- geeignet zum Anschluss an Kabel nach PROFINET Spezifikation
- Zugbelastbarkeit mind. 100 N
- Knickschutztülle und Staubschutzkappe aus flammwidrigem, halogenfreiem Elastomer
- Lebensdauer: mind. 500 Steckzyklen
- Betriebstemperatur -40 °C ...+65 °C
- Varianten: SC-RJ/2SC (SM), SC-RJ/2SC (MM), SC-RJ/2SC (POF)



Datenblatt OpDAT Industry 2SC MM plug insert

Seite 2/4

Art.-Nr.
1402500822-I

EAN 4250184124849

30.05.2017

Technische Daten

Allgemeine Daten

Bauart	Stecker
Übertragungstechnik	LWL
Farbe	schwarz
Abmessungen	
Abmessung (L x B x H)	56,00 x 13,15 x 10,50 mm
Abmessung (L x B x H)	2,205 x 0,518 x 0,413 in.
Faser-Modentyp	Multimode
Stirnfläche konvex vorgeformt	ja
Beschriftungsmöglichkeit	auf Gehäuse

Anschlüsse/Schnittstellen

Anschlussstechnik Schnittstelle 1	Fast Cure
Anschlussstechnik Schnittstelle 2	SC
Kabel-zu/abgang	180°

Elektrische Eigenschaften

Einfügedämpfung	Multimode: max. 0,4 dB
Rückflussdämpfung	min. 40 dB

Mechanische Eigenschaften

Einbauausschnitt	SC, LC-D, E2000
Steck- und Ziehkraft	max. 30 N
Lebensdauer - Steckzyklen	min. 750
Zugentlastung	Crimphülse

Werkstoffe und Werkstoffeigenschaften

Werkstoff - Gehäuse	Kunststoff
Werkstoff - Isolierkörper	Metall
Werkstoff - Isolierkörper Oberfläche	Ni (Nickel)
Werkstoff - Zugentlastung	Cu (Kupfer)
Werkstoff - Knickschutzülle	Elastomer, flammwidrig und halogenfrei
Werkstoff - Führungshülse	Keramik, geschlitzt
Werkstoff - Ferrule	Keramik
Werkstoff - Crimphülse	Cu (Kupfer)
Werkstoff - Crimphülse Oberfläche	Ni (Nickel)

Datenblatt
OpDAT Industry 2SC MM plug insert

Seite 3/4

Art.-Nr.
1402500822-I

EAN 4250184124849

30.05.2017

Technische Daten

Werkstoffe und Werkstoffeigenschaften

Werkstoff - Staubschutz Elastomer, flammwidrig und halogenfrei

Umgebungsbedingungen

Temperatur (min. - max.)

Temperatur - Lager °C -40 - 65 °C

Temperatur - Lager °F -40 - 149 °F

Temperatur - Betrieb °C -40 - 65 °C

Temperatur - Betrieb °F -40 - 149 °F

Zulassungen

RoHS konform

Das Produkt erfüllt folgende Normen

Universelle Gebäudeverkabelung

Allgemeine Anforderungen DIN EN 50173-1:2011-09

Industriebereich ISO/IEC 24702 AMD 1 | DIN EN 50173-3: 2011-09
TIA/EIA 1005

Klassifikationen

ETIM 5.0 EC001122

ETIM 6.0 EC001122

Verpackungsinformationen

Verpackungsart 10 Stück / Karton

Verpackungseinheit - Gewicht (Gramm) 60,00 g

Verpackungseinheit - Gewicht (Pfund) 0,13 lb

Abmessung - Verpackung (T x B x H) 89,00 x 250,00 x 105,00 mm

Abmessung - Verpackung (T x B x H) 3,504 x 9,843 x 4,134 in.



Datenblatt
OpDAT Industry 2SC MM plug insert

Seite 4/4

Art.-Nr.
1402500822-I
EAN 4250184124849

30.05.2017

Abbildungen

Maßzeichnung

