

**ebm-papst St. Georgen GmbH & Co. KG**

Hermann-Papst-Str. 1
 D-78112 St. Georgen
 Phone +49 (0) 7724 81-0
 Fax +49 (0) 7724 81-1309
 info2@de.ebmpapst.com
 www.ebmpapst.com

Nenndaten

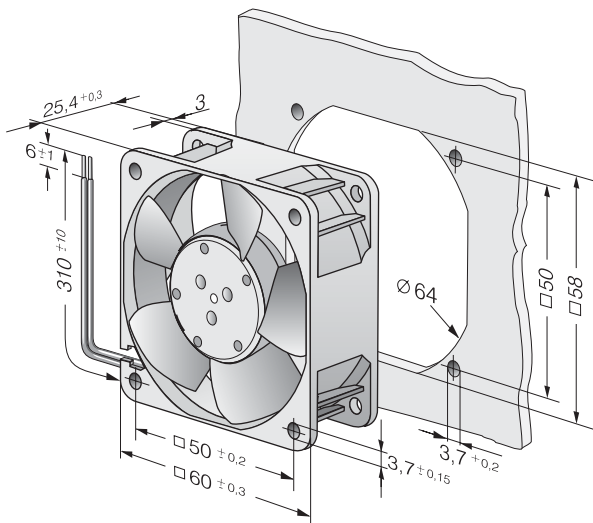
Typ	614 NN	
Nennspannung	VDC	24
Nennspannungsbereich	VDC	18 .. 28
Drehzahl	min ⁻¹	5100
Leistungsaufnahme	W	1,8
Min. Umgebungstemperatur	°C	-20
Max. Umgebungstemperatur	°C	70
Volumenstrom	m ³ /h	40
Schalleistungspegel	B	5,0
Schalldruckpegel	dB(A)	35

mb = Max. Belastung · mw = Max. Wirkungsgrad · fb = Freiblasend · kv = Kundenvorgabe · kg = Kundengerät
 Änderungen vorbehalten

Technische Beschreibung

Masse	0,066 kg
Abmessungen	60 x 60 x 25 mm
Material Laufrad	Glasfaserverstärkter Kunststoff PA
Material Gehäuse	Glasfaserverstärkter Kunststoff PBTP
Förderrichtung	Über Stege blasend
Drehrichtung	Rechts, auf Rotor gesehen
Lagerung	Kugellager
Lebensdauer L10 bei 40 °C	70000 h
Lebensdauer L10 bei max. Temperatur	35000 h
Anschlussleitung	Einzellitzen AWG 22, TR 64, abisoliert und verzinkt.
Motorschutz	Geschützt gegen Verpolung und Blockieren.
Blockierschutz	Mit elektronischem Blockier- und Überlastschutz
Zulassung	VDE, CSA, UL, CE
Option	Mögliche Sonderausführungen: Tachosignal Go / No Go Alarm Feuchteschutz Schutzart: IP 54 / IP 68

Produktzeichnung



Kennlinien: Luftleistung

