

Datenblatt - AZM 170-02ZRKA-ST 24 VAC/DC

Sicherheitszuhaltung / AZM 170

 Vorzugstyp

- Kunststoffgehäuse
- schutzisoliert
- kompakte Bauform
- 90 mm x 84 mm x 30 mm
- Fehlschließ sichere Zuhaltung
- hohe Lebensdauer
- hohe Zuhaltkraft
- Steckverbinder M12, 4-polig
- Hilfsentriegelung

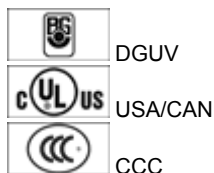
(Die Abbildung kann vom Original abweichen!)

Bestelldaten

Produkt-Typbezeichnung	AZM 170-02ZRKA-ST 24 VAC/DC
Artikelnummer	101141422
EAN Code	4030661121888
eCl@ss	27-27-26-03

Zulassung

Zulassung




Sicherheitsbetrachtung

Vorschriften	EN ISO 13849-1
B _{10d} Öffner (NC)	2.000.000
Gebrauchsdauer	20 Jahre
Hinweis	$MTTF_d = \frac{B_{10d}}{0,1 \times n_{op}}$ $n_{op} = \frac{d_{ap} \times h_{op} \times 3600 \text{ s/h}}{t_{cycle}}$

Allgemeine Daten

Produkt-Name	AZM 170
--------------	---------

Vorschriften	EN 60947-5-1, BG-GS-ET-19
Richtlinienkonformität (J/N) 	Ja
Anzahl der Anfahrrichtungen	2 St.
Wirkprinzip	elektromechanisch
Einschaltdauer ED	Magnet 100 %
Werkstoffe	
- Werkstoff des Gehäuses	Kunststoff, glasfaserverstärkter Thermoplast, selbstverlöschend
- Werkstoff der Kontakte	Silber
Gehäusebeschichtung	keine
Gewicht	275 g

Mechanische Daten

Ausführung des elektrischen Anschlusses	Steckverbinder M12
Mechanische Lebensdauer	> 1.000.000 Schaltspiele
Fluchtentriegelung vorhanden (J/N)	Nein
- unten	
Hilfsentriegelung vorhanden (J/N)	Ja
Notentsperrung vorhanden (J/N)	Nein
Rastkraft	30 N
Zwangsöffnungskraft	17 N
Zwangsöffnungsweg	11 mm
Zuhaltekraft F	1000 N
max. Betätigungsgeschwindigkeit	2 m/s

Umgebungsbedingungen

Umgebungstemperatur	
- min. Umgebungstemperatur	-25 °C
- max. Umgebungstemperatur	+60 °C
Schutzart	IP67 gemäß IEC/EN 60529

Elektrische Daten

Ausführung des Schaltelementes	Öffner (NC)
Hinweis	Wechsler mit Doppelunterbrechung Zb oder 2 Öffner, galvanisch voneinander getrennte Kontaktbrücken
Schaltprinzip	Schleichschaltglied
Anzahl der Hilfskontakte	0 St.
Anzahl der Sicherheitskontakte	2 St.
Ruhestromprinzip	Nein
Arbeitsstromprinzip	Ja
Bemessungssteuerspeisespannung U_s	24 VAC/DC
Leistungsaufnahme	max. 10 W
Bemessungsstoßspannungsfestigkeit U_{imp}	4 kV
Bemessungsisolationsspannung U_i	250 V
Thermischer Dauerstrom I_{the}	10 A
Gebrauchskategorie	AC-15: 230 V / 4 A, DC-13: 24 V / 4 A
Kurzschlusschutz	6 A gG D-Sicherung

ATEX

Explosionsschutz-Kategorie für Gas	keine
Explosionsschutz-Kategorie für Staub	keine

Sonstige Daten

Anwendungen



verschiebbare Schutteinrichtung,



abnehmbare Schutteinrichtung,



drehbare Schutteinrichtung

Abmessungen

Abmessungen des Sensors

- Breite des Sensors	90 mm
- Höhe des Sensors	75,5 mm
- Länge des Sensors	30 mm

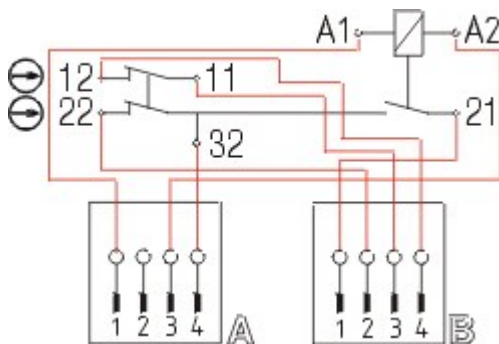
Hinweis

individuelle Codierung auf Anfrage erhältlich

Hilfsentriegelung

- zur manuellen Entriegelung mit Dreikantschlüssel M5, als Zubehör erhältlich

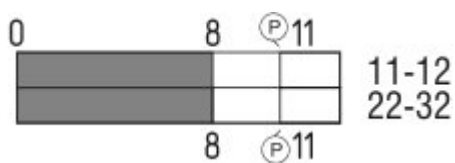
Kontaktbild



Hinweis zum Kontaktbild

- zwangsöffnender Öffnerkontakt
- betätigt
- unbetätigt
- Schließerkontakt
- Öffnerkontakt

Schaltwegdiagramm



Hinweis zum Schaltwegdiagramm

- Kontakt geschlossen
- Kontakt geöffnet
- Einstellbereich
- Rastpunkt

(P) Zwangsöffnungsweg/- winkel

VS Verstellbereich Schließer

VÖ Verstellbereich Öffner

N Nachlauf

Die dargestellten Schaltwege für die Schließer- und Öffnerkontakte sind auf andere Kontaktkombinationen übertragbar.

Bestellindex

Der Bestellindex wird an die Typenbezeichnung des Schalters angehängt.

Bestellbeispiel: AZM 170-02ZRKA-ST 24 VAC/DC-**1637**

...- 1637	0,3 µm Kontaktvergoldung
... ST-2431	Steckeranschluss M12 , getrennte Magnet-Überwachung

Typenschlüssel

AZM 170**(1)-(2)Z(3)K(4)-(5)-(6)-(7)**

(1)

ohne

Schneidklemmtechnik

SK

Schraubanschluss

(2)

11

1 Schließer (NO) / 1 Öffner (NC)

02

2 Öffner (NC)

(3)

ohne

Rastkraft 5 N

R

Rastkraft 30 N

I

Individuelle Codierung

(4)

ohne

Ruhestromprinzip

A

Arbeitsstromprinzip

(5)

ohne

Kabelverschraubung

ST

Stecker M12 x 1

ST-2431

Stecker M12 x 1, getrennte Magnet-Überwachung

(6)

24VAC/DC

U_s 24 VAC/DC

110VAC

U_s 110 VAC

230VAC

U_s 230 VAC

(7)

ohne

Hilfsentriegelung

2197

seitliche Hilfsentriegelung (Ruhestromprinzip)

1637

Kontaktvergoldung

AZM 170ST und AZM 170SK

AZM 170ST-(1)Z(2)K(3)-(4)-(5)-024

AZM 170SK-(1)Z(2)K(3)-(4)-(5)-024

(1)

11/11

1 Schließer (NO), 1 Öffner (NC) / 1 Schließer (NO), 1 Öffner (NC)

11/02

1 Schließer (NO), 1 Öffner (NC) / 2 Öffner (NC)

12/00

1 Schließer (NO), 2 Öffner (NC) / -

12/11	1 Schließer (NO), 2 Öffner (NC) / 1 Schließer (NO), 1 Öffner (NC)
12/02	1 Schließer (NO), 2 Öffner (NC) / 2 Öffner (NC)
02/01	2 Öffner (NC), - / 1 Öffner (NC), -
02/10	2 Öffner (NC), - / 1 Schließer (NO), -
(2)	
<i>ohne</i>	Rastkraft 5 N
R	Rastkraft 30 N
(3)	
<i>ohne</i>	Ruhestromprinzip
A	Arbeitsstromprinzip
(4)	
1637	Kontaktvergoldung
(5)	
2197	Hilfsentriegelung für Ruhestromprinzip

Dokumente

Betriebsanleitung und Konformitätserklärung (fr) 701 kB, 15.02.2018

Code: mrl_azm170_fr

Betriebsanleitung und Konformitätserklärung (de) 668 kB, 11.01.2018

Code: mrl_azm170_de

Betriebsanleitung und Konformitätserklärung (it) 697 kB, 16.01.2018

Code: mrl_azm170_it

Betriebsanleitung und Konformitätserklärung (cn) 655 kB, 08.05.2017

Code: mrl_azm170_cn

Betriebsanleitung und Konformitätserklärung (nl) 702 kB, 12.07.2018

Code: mrl_azm170_nl

Betriebsanleitung und Konformitätserklärung (en) 700 kB, 11.01.2018

Code: mrl_azm170_en

Betriebsanleitung und Konformitätserklärung (jp) 843 kB, 23.08.2016

Code: mrl_azm170_jp

Betriebsanleitung und Konformitätserklärung (pl) 736 kB, 14.06.2018

Code: mrl_azm170_pl

Betriebsanleitung und Konformitätserklärung (da) 582 kB, 07.08.2012

Code: mrl_azm170_da

Betriebsanleitung und Konformitätserklärung (es) 702 kB, 17.01.2018

Code: mrl_azm170_es

Baumusterprüfbescheinigung (en) 260 kB, 09.12.2015

Code: z_m17p02

Baumusterprüfbescheinigung (de) 257 kB, 09.12.2015

Code: z_m17p01

CCC Zertifikat (en) 5 MB, 26.10.2018

Code: q_371p02

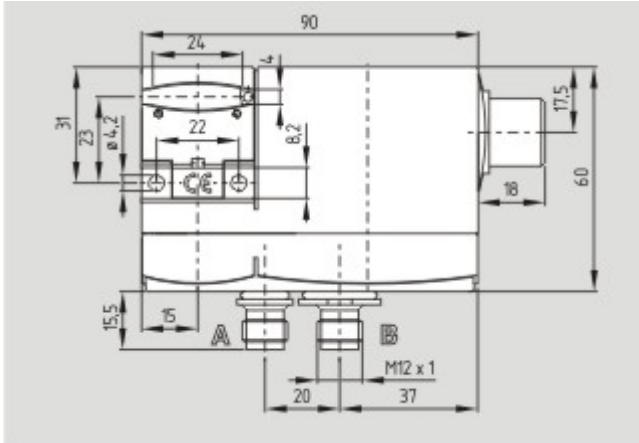
CCC Zertifikat (cn) 5 MB, 26.10.2018

Code: q_371p03

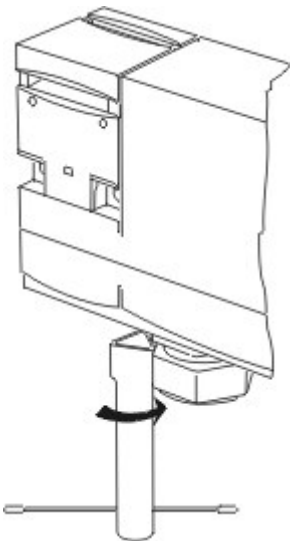
EAC Zertifikat (ru) 809 kB, 05.10.2015

Code: q_6040p17_ru

Abbildungen



Maßzeichnung (Grundgerät)



Detailbild

Systemkomponenten

Betätiger



101122893 - AZ 17/170-B1

- besonders geeignet für Schiebetüren

101137406 - AZ 17/170-B1-2245



- besonders geeignet für Schiebetüren
- kompensiert Vibrationen an Schutzeinrichtungen



101122895 - AZ 17/170-B5

- besonders geeignet für Schiebetüren



101139788 - AZ 17/170-B11

- besonders geeignet für Schiebetüren



101139789 - AZ 17/170-B15

- besonders geeignet für Schiebetüren



101123391 - AZM 170-B6

- besonders geeignet für drehbare Schutzeinrichtungen
- für sehr kleine Betätigungsradien
- die Betätigungsrichtung ist durch Umstecken des Einsatzes wählbar

Zubehör



101208493 - AZM 170-B ZENTRIERHILFE

- für AZ 17 und AZM 170



101100887 - DREIKANTSCHLUESSEL TK-M5

- zur manuellen Entriegelung mit Dreikantschlüssel M5, als Zubehör erhältlich
- bei Wartung, Einrichtung usw.

Steckverbinder

A-K4M12

- Anschlussleitung
- 4-polig



S-K4M12

- Steckverbinder ohne Leitung
- 4-polig



A-K4M12

- Anschlussleitung
- 4-polig



S-K4M12

- Steckverbinder ohne Leitung
- 4-polig



K.A. Schmersal GmbH & Co. KG, Möddinghofe 30, D-42279 Wuppertal

Die genannten Daten und Angaben wurden sorgfältig geprüft. Technische Änderungen und Irrtümer vorbehalten.

Generiert am 25.04.2019 - 13:14:16h Kasbase 3.3.0.F.64l