



Bestellbezeichnung

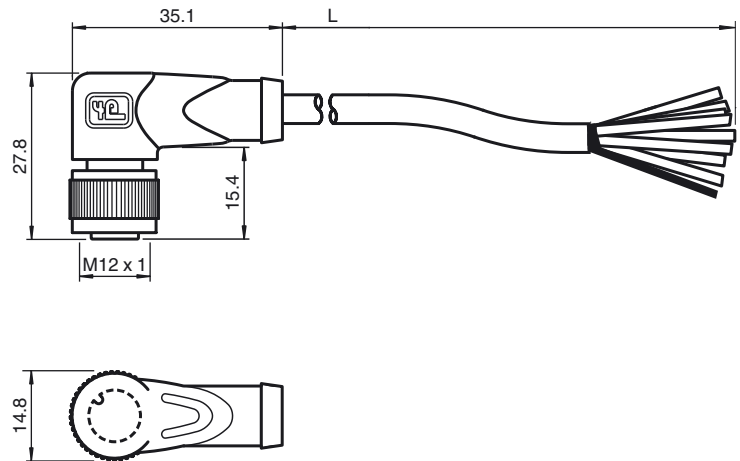
V19-W-BK5M-PUR-U/ABG

Kabeldose, M12, 8-polig, geschirmt, PUR-Kabel

Merkmale

- Rändelmutter geeignet für Werkzeugmontage
- Rüttelsicherung durch mechanische Rastung
- Vergoldete und gedrehte Kontakte
- Flammwidriges Kabel
- Halogenfrei
- Mikroben- und Hydrolysebeständig
- Schutzart IP67 / IP68 / IP69K

Abmessungen



Technische Daten

Allgemeine Daten

Polzahl	8 + Schirm
Anschluss 1	Buchse
Bauform 1	gewinkelt
Gewinde 1	M12
Anschluss 2	freies Leitungsende

Elektrische Daten

Betriebsspannung	U_B	max. 30 V AC/DC
Betriebsstrom		max. 2 A

Umgebungsbedingungen

Umgebungstemperatur	Griffkörper: -40 ... 90 °C (-40 ... 194 °F) Kabel, fest verlegt: -40 ... 80 °C (-40 ... 176 °F) Kabel, beweglich: -20 ... 80 °C (-4 ... 176 °F)
---------------------	---

Verschmutzungsgrad	3
--------------------	---

Mechanische Daten

Kontakt Elemente	gefederte Kontaktbuchsen	
Stiftdurchmesser	1 mm	
Schutzart	IP67 / IP68 / IP69K	
Material		
Kontakte	CuSn / Au	
Kontaktoberfläche	Au	
Griffkörper	TPU, grün	
Kabel	PUR	
Überwurfmutter	Zink-Druckguss	
Aderisolation	PP	
Kabel	feindrätig, flexibel	
Manteldurchmesser	Ø 6 mm	
Biegeradius	> 10 x Leitungsdurchmesser, bewegt > 8 x Leitungsdurchmesser, fest verlegt	
Farbe	schwarz	
Adern	8 x 0,25 mm ²	
Leiteraufbau	14 x 0,15 mm Ø	
Schirm	Geflecht 85 % Bedeckung	
Länge	L	5 m
Brennbarkeit		
Kontaktträger	HB	
Gehäuse	V-2	

Normen- und Richtlinienkonformität

Normenkonformität	
Brennbarkeit	Griffkörper: UL 94

Zulassungen und Zertifikate

UL-Zulassung	cURus AWM 20549 AWM I/II A/B 80°C 300V FT2 (Kabel)
--------------	--

Elektrischer Anschluss

