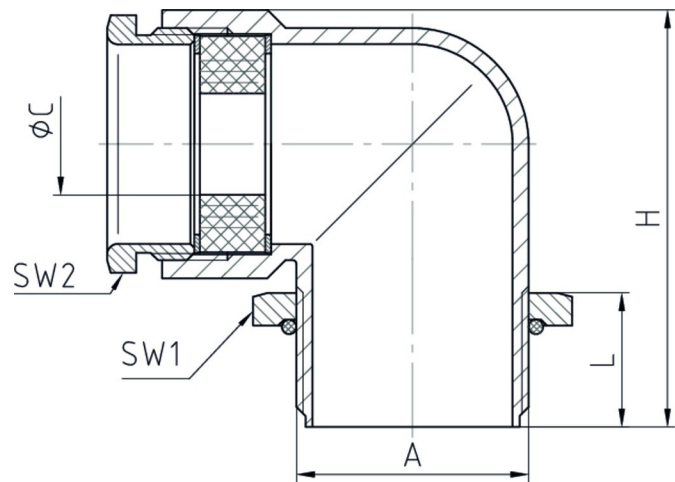


Druckschraube	Messing CuZn39Pb3, galv. vernickelt
Druckringe	Stahl, verzinkt
Dichtring	SBR/NBR, ausschneidbar
Winkel	Zinkdruckguss, galv. vernickelt
Feststellmutter	Messing CuZn39Pb3, galv. vernickelt
O-Ring	Nitrilkautschuk NBR
Anschlussgewinde	metrisch, nach EN 60423




### Eigenschaften

	<ul style="list-style-type: none"> <li>Einsatz in Installationsbereichen mit engen Platzverhältnissen durch kompakte Baumaße</li> <li>Feststellmutter ermöglicht die Einstellung jeder beliebigen Position</li> </ul>
Temperaturbereich	-20 °C +100 °C
Schutzart	IP55



### Merkmale

A	ØC	L	SW1	SW2	H		Art.-Nr.
M16x1,5	5 - 9	16	22	16	38	100	21.716M
M20x1,5	7 - 12	16	26	20	42	50	21.720M
M25x1,5	8,5 - 15	16,5	34	25	48,5	50	21.725M
M32x1,5	14 - 20	18,5	40	32	57,5	25	21.732M

\* Der maximale Klemmbereich ist abhängig von der Kabel- und Montageart.