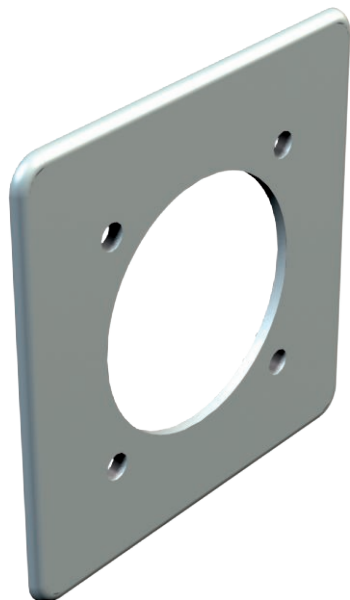


Technisches Datenblatt

CEE-Zwischenflansch 16 A, Unterputz

Art.-Nr. 6024106



Die Abdeckplatte ermöglicht in Verbindung mit der Unterputz-Einbaudose einen sauberen Wandabschluss.

Gerätedose wird auf den Bodenpilzen aufgesteckt und mit einer Schraube in der Mitte befestigt.

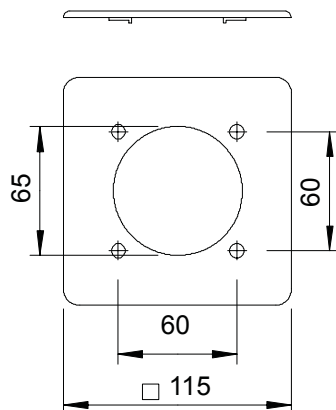
CE

PA Polyamid

Stammdaten

Art.-Nr.	6024106
Typ	2393 UP
Bezeichnung 1	CEE-Abdeckplatte
Bezeichnung 2	für Einbaudose
Farbe	lichtgrau
RAL-Nummer	7035
Werkstoff	Polyamid
Werkstoff Kürzel	PA
Kleinste VK-Einheit (VG)	5 Stück
Gewicht	4,42 kg/100 St.

Technische Daten



Anzahl der Einheiten	1
Ausführung	offen
Geeignet für	Leitungsführungskanal
Mit Anschlussraum	<input type="checkbox"/>
Zugentlastungsmöglichkeit	<input type="checkbox"/>