

Datenblatt - EX-BNS 180-12Z-2187-2-3G/D 5,0M SCHMERSAL

Sicherheits-Sensoren / EX-BNS 180



- Ex-geprüft
- Kunststoffgehäuse
- für Nahrungsmittelbereich geeignet nur in Verbindung mit BP 15 SS
- Ø M18
- besonders großer Schaltabstand
- hohe Lebensdauer
- kein mechanischer Verschleiß
- unempfindlich gegen seitlichen Versatz
- unempfindlich gegen Verschmutzung

(Die Abbildung kann vom Original abweichen!)

Bestelldaten

Produkt-Typbezeichnung	EX-BNS 180-12Z-2187-2-3G/D 5,0M
Artikelnummer	101192525
EAN Code	4030661352657
eCl@ss	27-27-24-02


Zulassung

Zulassung	ATEX
-----------	------

Sicherheitsbetrachtung

Vorschriften	EN ISO 13849-1
B ^{10d} Öffner/Schließer (NC/NO)	25.000.000
- Hinweis	bei max. 20% Kontaktlast
Gebrauchsdauer	20 Jahre
Hinweis	$MTTF_d = \frac{B_{10d}}{0,1 \times n_{op}}$ $n_{op} = \frac{d_{ap} \times h_{op} \times 3600 \text{ s/h}}{t_{cycle}}$

Allgemeine Daten

Produkt-Name	EX-BNS 180
Vorschriften	IEC 60947-5-3, EN 60079-0, EN 60079-15, EN 60079-31, BG-GS-ET-14
Richtlinienkonformität (J/N) 	Ja
Werkstoffe	
- Werkstoff des Gehäuses	Kunststoff, glasfaserverstärkter Thermoplast
- Werkstoff des Kabelmantels	PVC

Gehäusebauform	Zylinder, Gewinde
Gewicht	235 g
Codierung vorhanden (J/N)	Nein
Überwachungsfunktion nachgeschalteter Geräte vorhanden (J/N)	Nein
Voraussetzung Auswerteeinheit	
Empfohlene Auswertung	
Empfohlene Betätiger	BP 6, BP 8, BP 10, BP 15 SS

Mechanische Daten

Ausführung des elektrischen Anschlusses	Kabel
Leitungslänge	5 m
Leitungsquerschnitt	6 x 0,25 mm ²
AWG-Nummer	23
mechanische Einbaubedingungen	quasibündig
Aktive Fläche	vorderseitig
gesicherter Schaltabstand EIN S ^{ao}	8 mm / 18 mm
- Betätigungsmagnet BP 15 SS	18 mm
- Betätigungsmagnet BP 6	8 mm
- Betätigungsmagnet BP 8	8 mm
- Betätigungsmagnet BP 10	18 mm
gesicherter Schaltabstand AUS S ^{ar}	22 mm / 32 mm
- Betätigungsmagnet BP 10	28 mm
- Betätigungsmagnet BP 8	20 mm
- Betätigungsmagnet BP 15 SS	28 mm
- Betätigungsmagnet BP 6	20 mm
Art der Betätigung	Magnet
Bewegungsrichtung	frontal zur aktiven Fläche
Schockfestigkeit	30 g / 11 ms
Schwingungsfestigkeit	10 ... 55 Hz, Amplitude 1 mm
Schlagenergie	max. 2 Nm

Umgebungsbedingungen

Umgebungstemperatur	
- min. Umgebungstemperatur	-25 °C
- max. Umgebungstemperatur	+70 °C
Lager- und Transporttemperatur	
- min. Lager- und Transporttemperatur	-25 °C
- max. Lager- und Transporttemperatur	+70 °C
Schutzart	IP67

Elektrische Daten

Integrierte Auswerteeinheit vorhanden (J/N)	Nein
Quer-/ Kurzschlusserkennung möglich (J/N)	Ja
Spannungsart	VAC/DC
Schaltfrequenz	max. 5 Hz
Schaltspannung	max. 120 VAC/DC
Schaltstrom	max. 250 mA
Schaltleistung	max. 5 W

Ausgänge

Ausführung des Schaltausgangs	
Anzahl der Schließer	1 St.
Anzahl der Öffner	2 St.
Ausführung des Ausgangssignal-Schaltgerätes	

Elektrische Daten - Sicherheitsausgänge

Anzahl der sicheren Halbleiter-Ausgänge	0 St.
Anzahl der sicheren kontaktbehafteten Ausgänge	2 St.

Elektrische Daten - Diagnoseausgang

Anzahl der Halbleiter-Ausgänge mit Meldefunktion	0 St.
Anzahl der kontaktbehafteten Ausgänge mit Meldefunktion	1 St.

LED-Zustandsanzeige

LED-Zustandsanzeige (J/N)	Nein
---------------------------	------

ATEX

EX-Kennzeichnung	EX II 3D Ex tc IIIC T80°C Dc X EX II 3G Ex nC IIC T6 Gc X
Explosionsschutz-Kategorie für Gas	3G
Explosionsschutz-Zonen für Gas	2
Explosionsschutz-Kategorie für Staub	3D
Explosionsschutz-Zonen für Staub	22

Abmessungen

Abmessungen des Sensors	
- Länge des Sensors	36 mm
- Durchmesser des Sensors	M18

Hinweis

Darstellung der Kontaktsymbole bei geschlossener Schutzeinrichtung.

Der Sicherheits-Sensor ist so zu montieren, dass ein Betätigen mit einem Magneten nicht möglich ist (verdeckter Einbau gem. EN 1088).

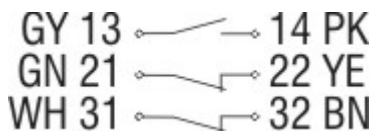
Lieferumfang

Die Betätiger sind nicht im Lieferumfang enthalten.

Schlagworte

Schlagworte	Ex, EEx, ATEX, Ex BNS180, EX BNS 180, BNS 180 Ex, BNS180ex, BNS 180 ex, ATEX BNS 180
-------------	--

Kontaktbild



Hinweis zum Kontaktbild

zwangsöffnender Öffnerkontakt

betätigt

unbetätigt

Schließerkontakt

Öffnerkontakt

Dokumente

Betriebsanleitung und Konformitätserklärung (de) 477 kB, 09.11.2017

Code: mrl_ex-bns180_de

Betriebsanleitung und Konformitätserklärung (pt) 488 kB, 12.01.2018

Code: mrl_ex-bns180_pt

Betriebsanleitung und Konformitätserklärung (fr) 480 kB, 09.09.2014

Code: mrl_ex-bns180_fr

Betriebsanleitung und Konformitätserklärung (es) 500 kB, 19.12.2017

Code: mrl_ex-bns180_es

Betriebsanleitung und Konformitätserklärung (it) 494 kB, 16.01.2018

Code: mrl_ex-bns180_it

Betriebsanleitung und Konformitätserklärung (en) 500 kB, 09.11.2017

Code: mrl_ex-bns180_en

Betriebsanleitung und Konformitätserklärung (nl) 500 kB, 07.08.2018

Code: mrl_ex-bns180_nl

Betriebsanleitung und Konformitätserklärung (pl) 534 kB, 27.03.2018

Code: mrl_ex-bns180_pl

Betriebsanleitung und Konformitätserklärung (jp) 595 kB, 09.09.2014

Code: mrl_ex-bns180_jp

Broschüre (it) 3 MB, 20.07.2007

Code: b_atep05

Broschüre (es) 5 MB, 18.08.2009

Code: b_atep09

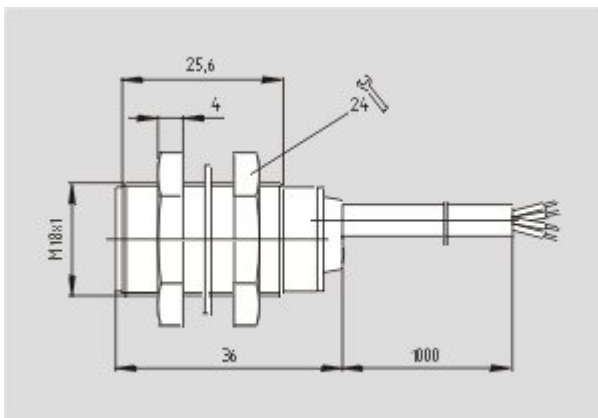
Broschüre (de) 7 MB, 19.10.2016

Code: b_atep01_de

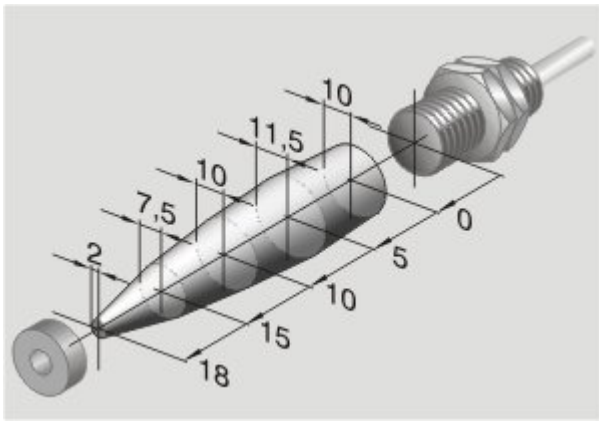
Broschüre (en) 7 MB, 19.10.2016

Code: b_atep01_en

Abbildungen



Maßzeichnung (Grundgerät)



Kennliniendiagramm

K.A. Schmersal GmbH & Co. KG, Möddinghofe 30, D-42279 Wuppertal
Die genannten Daten und Angaben wurden sorgfältig geprüft. Technische Änderungen und Irrtümer vorbehalten.
Generiert am 27.11.2018 - 06:37:02h Kasbase 3.3.0.F.64l