

Datenblatt - BPS 250

Sicherheits-Sensoren / BNS 250 / Betätiger



Vorzugstyp

• Kunststoffgehäuse



(Die Abbildung kann vom Original abweichen!)

Bestelldaten

| | |
|------------------------|---------------|
| Produkt-Typbezeichnung | BPS 250 |
| Artikelnummer | 101120594 |
| EAN Code | 4030661049168 |
| eCl@ss | 27-27-92-17 |

Allgemeine Daten

| | |
|--------------------------|------------|
| Produkt-Name | Magnet |
| Werkstoffe | |
| - Werkstoff des Gehäuses | Kunststoff |
| Gewicht | 15 g |

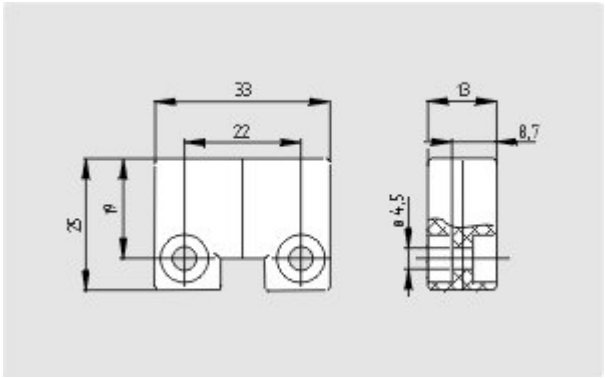
Abmessungen

| | |
|----------------------------|-------|
| Abmessungen des Betätigers | |
| - Breite des Betätiger | 33 mm |
| - Höhe des Betätiger | 25 mm |
| - Länge des Betätiger | 13 mm |

Lieferumfang

| | |
|--|-------|
| Sicherheitsschrauben mit Einwegschlitz | 2 St. |
|--|-------|

Abbildungen



Maßzeichnung (Sonstige)

K.A. Schmersal GmbH & Co. KG, Möddinghofe 30, D-42279 Wuppertal
Die genannten Daten und Angaben wurden sorgfältig geprüft. Technische Änderungen und Irrtümer vorbehalten.
Generiert am 27.11.2018 - 07:00:39h Kasbase 3.3.0.F.64I