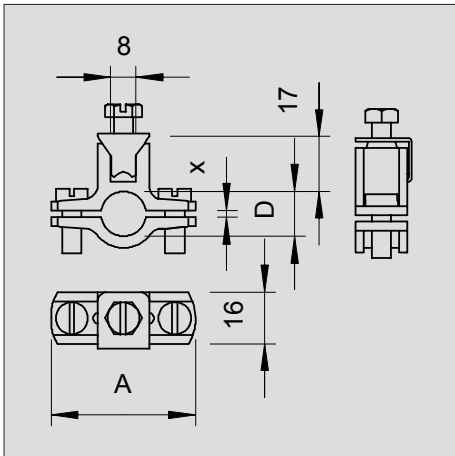


Erdungsglasche Typ 950



- für Rohre von \varnothing 1/4 - 2 Zoll
- Anschlussmöglichkeiten: Leitungen bis 35 mm² oder Rundleiter bis \varnothing 6 mm
- mit unverlierbarer Druckleiste, 2 Zylinderschrauben M6 x 16 und 1 Sechskantschraube M6 x 16 aus Stahl, galvanisch verzinkt, Schellenoberteil und Unterteil aus Zinkdruckguss

| Typ | Maß A mm | Spannbereich D mm | Maß X mm | für Rohr- \varnothing Zoll | Vers.-Karton Stück | Verp. Stück | Gewicht kg/100 St. | Art.-Nr. |
|-------------|----------|-------------------|----------|------------------------------|--------------------|-------------|--------------------|-----------|
| 950 Z 1/4 | 45 | 12-14 | 2 | 1/4 | 300 | 10 | 5,830 | 5050 03 0 |
| 950 Z 3/8 | 50 | 15,5-17,5 | 2 | 3/8 | 180 | 10 | 6,020 | 5050 05 7 |
| 950 Z 1/2 | 54 | 20-22,5 | 2,5 | 1/2 | 120 | 10 | 7,000 | 5050 07 3 |
| 950 Z 3/4 | 61 | 25-28 | 3 | 3/4 | 120 | 10 | 7,620 | 5050 08 1 |
| 950 Z 1 | 66 | 31,5-34,5 | 3 | 1 | 150 | 10 | 8,410 | 5050 11 1 |
| 950 Z 1 1/4 | 78 | 40,5-43,5 | 3 | 1 1/4 | 160 | 10 | 10,030 | 5050 13 8 |
| 950 Z 1 1/2 | 84 | 46,5-49,5 | 3 | 1 1/2 | 150 | 10 | 10,410 | 5050 15 4 |
| 950 Z 1 3/4 | 88 | 51-54 | 3 | 1 3/4 | 100 | 10 | 11,820 | 5050 17 0 |
| 950 Z 2 | 96 | 58,5-61,5 | 3 | 2 | 80 | 10 | 12,150 | 5050 19 7 |

Zn Zinkdruckguss

G galvanisch verzinkt