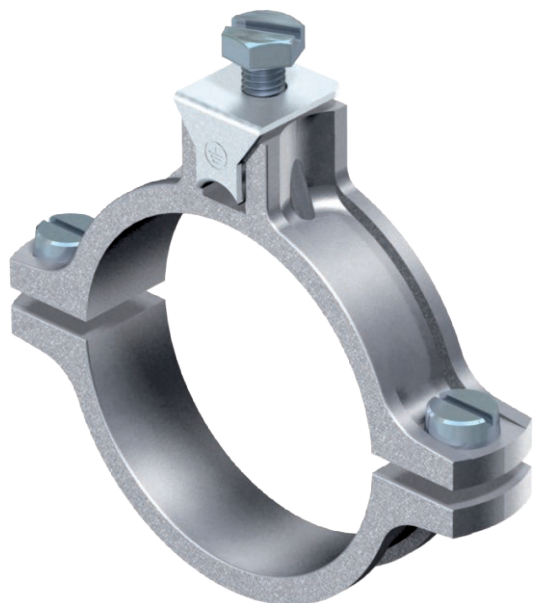


Technisches Datenblatt

Erdungsglasche Typ 950

Art.-Nr. 5050030



- für Rohre von Ø 1/4 - 2 Zoll
- Anschlussmöglichkeiten: Leitungen bis 35 mm² oder Rundleiter bis Ø 6 mm
- mit unverlierbarer Druckleiste, 2 Zylinderschrauben M6 x 16 und 1 Sechskantschraube M6 x 16 aus Stahl, galvanisch verzinkt, Schellenoberteil und Unterteil aus Zinkdruckguss



Zn Zinkdruckguss
G galvanisch verzinkt

Stammdaten

Art.-Nr.	5050030
Typ	950 Z 1/4
Bezeichnung 1	Erdungsschelle
Bezeichnung 2	für Rundleiter
Dimension	1/4"
Werkstoff	Zinkdruckguss
Werkstoff Kürzel	Zn
Oberfläche	galvanisch verzinkt
Oberfläche nach DIN	DIN EN 12329
Oberfläche Kürzel	G
Kleinste VK-Einheit (VG)	10,00 Stück
Gewicht	5,83 kg/100 St.

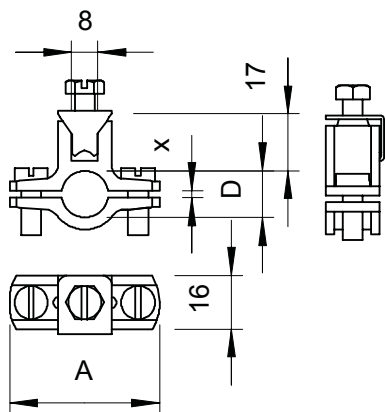
Technisches Datenblatt

Erdungsglasche Typ 950

Art.-Nr. 5050030



Technische Daten



Maß A	45,00 mm
Maß D	14,00 mm
Maß X	2,00 mm
Anschlussmöglichkeit 1	Leitungen bis 35 mm ² oder Rundleiter bis Ø 6 mm
Anzahl der Leiter	1,00
Querschnitt des anzuschließenden Kabels	0,00 - 35,00 mm ²
für Rohrdurchmesser	1/4 Zoll
Spannbereich D	12,00 - 14,00 mm
Spannbereich D	1/4 Zoll