



Deckenhaken mit gewaltem Holzschraubengewinde.

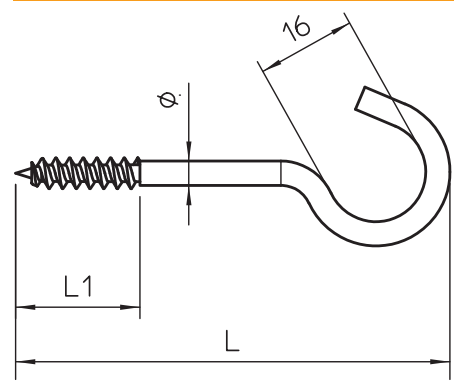


- St** Stahl
- G** galvanisch verzinkt

Stammdaten

Art.-Nr.	3450066
Typ	915 3.9x60 G
Bezeichnung 1	Deckenhaken
Bezeichnung 2	mit Holzschraubengewinde
Dimension	3,9x60mm
Werkstoff	Stahl
Werkstoff Kürzel	St
Oberfläche	galvanisch verzinkt
Oberfläche nach DIN	EN ISO 19598 / EN ISO 4042
Oberfläche Kürzel	G
Gewicht	0,80 kg/100 St.

Technische Daten



Länge	60,00 mm
Maß L	60,00 mm
Maß L1	20,00 mm
Bruchlast	0,15 kN
Bruchlast	150,00 N
Gewindelänge	20,00 mm
Hakendurchmesser	16,00 mm
Kunststoffummantelt	□
Materialdurchmesser	3,90 mm