



LEITUNGSSCHUTZSCHALTER 400V 10KA, 3+N-POLIG, C, 32A, T=70MM

Ausführung		
Produkt-Markename		SENTRON
Produkt-Bezeichnung		Leitungsschutzschalter 5SY
Ausführung des Produkts		Leitungsschutzschalter 5SY
Allgemeine technische Daten		
Polzahl		4
Polzahl / Anmerkung		3P+N
Auslösecharakteristikkategorie		C
Leistungsschalter / Grundtyp		5SY4
mechanische Lebensdauer (Schaltspiele) / typisch		20 000
Überspannungskategorie		3
Spannung		
Spannungsart		AC/DC
Isolationsspannung		
<ul style="list-style-type: none"> <li>• bei Mehrphasen-Betrieb / bei AC / Bemessungswert</li> </ul>	V	440
Versorgungsspannung		
Versorgungsspannung / bei AC / Bemessungswert	V	400
Versorgungsspannungsfrequenz / Bemessungswert	Hz	50
Schutzart und Schutzklasse		
Schutzart IP		IP20, mit angeschlossenen Leitern
Energiebegrenzungskategorie		3
Schaltvermögen		

<b>Schaltvermögen Strom</b>		
• bei DC / gemäß IEC 60947-2 / Bemessungswert	kA	15
• gemäß EN 60898 / Bemessungswert	kA	10
• gemäß IEC 60947-2 / Bemessungswert	kA	20
<b>Verlustleistung</b>		
<b>Verlustwirkleistung</b>		
• bei Bemessungswert Strom / bei AC / bei warmem Betriebszustand / je Pol	W	2,6
<b>Strom</b>		
Bemessungsstrom In / IEC, DIN/VDE / bei 40 Cel	A	30,72
Strom / bei AC / Bemessungswert	A	32
<b>Produktdetails</b>		
Produktausstattung / Berührungsschutz		Ja
<b>Produktbestandteil</b>		
• Kombiklemme oben		Ja
• Kombiklemme unten		Ja
<b>Produkteigenschaft</b>		
• Eigenschaften für Hauptschalter nach EN 60204-1		Ja
• halogenfrei		Ja
• plombierbar		Ja
• siliconfrei		Ja
Produkterweiterung / einbaubar / Zusatzeinrichtungen		Ja
<b>Produktfunktion</b>		
Produktfunktion / mitschaltender Neutralleiter		Ja
<b>Kurzschluss</b>		
<b>Ausschaltvermögen Kurzschlussstrom (Icn)</b>		
• bei AC / gemäß UL 1077 und CSA C22.2 No.235	kA	5
• bei DC / gemäß EN 60898-2	kA	10
<b>Anzahl</b>		
Anzahl der Testzyklen / für Umweltprüfung / gemäß IEC 60068-2-30		6
<b>Anschlüsse</b>		
<b>anschließbarer Leiterquerschnitt / mehrdrätig</b>		
• minimal	mm <sup>2</sup>	0,75
• maximal	mm <sup>2</sup>	35
<b>anschließbarer Leiterquerschnitt</b>		

<ul style="list-style-type: none"> <li>• eindrätig <ul style="list-style-type: none"> <li>— minimal</li> <li>— maximal</li> </ul> </li> <li>• feindrätig / mit Aderendbearbeitung <ul style="list-style-type: none"> <li>— minimal</li> <li>— maximal</li> </ul> </li> </ul>	mm <sup>2</sup> mm <sup>2</sup> mm <sup>2</sup> mm <sup>2</sup>	0,75 35 0,75 25
<b>AWG-Nummer / als kodierter anschließbarer Leiterquerschnitt</b>		
<ul style="list-style-type: none"> <li>• minimal</li> <li>• maximal</li> </ul>		14 4
<b>Anzugsdrehmoment [lbf·in] / bei Schraubanschluss</b>		
<ul style="list-style-type: none"> <li>• minimal</li> <li>• maximal</li> </ul>	lbf·in lbf·in	22 26
<b>Anzugsdrehmoment / bei Schraubanschluss</b>		
<ul style="list-style-type: none"> <li>• minimal</li> <li>• maximal</li> </ul>	N·m N·m	2,5 3
Position / des Netzanschlusskabels		beliebig

Mechanischer Aufbau		
<b>Höhe</b>	mm	90
<b>Breite</b>	mm	72
<b>Tiefe</b>	mm	76
<b>Einbaulage</b>		beliebig
<b>Einbautiefe</b>	mm	70
<b>Anzahl der Breiten-Teilungseinheiten</b>		4
<b>Befestigungsart</b>		Schnellbefestigungssystem
<b>Nettogewicht</b>	g	629

Umgebungsbedingungen		
<b>Einfluss der Umgebungstemperatur</b>		max. 95% Feuchte
Schockfestigkeit / gemäß IEC 60068-2-27		150m/s <sup>2</sup> bei 11ms Halbsinus
Schwingfestigkeit / gemäß IEC 60068-2-6		50m/s <sup>2</sup> bei 25 bis 150Hz und 60m/s <sup>2</sup> bei 35Hz (4sec)
<b>Umgebungstemperatur</b>		
<ul style="list-style-type: none"> <li>• minimal</li> <li>• maximal</li> <li>• während Lagerung / minimal</li> <li>• während Lagerung / maximal</li> </ul>	°C °C °C °C	-25 55 -40 75

Approbationen Zertifikate		
Betriebsmittelkennzeichen / gemäß DIN EN 61346-2		F

## allgemeine Produktzulassung



Konformitätserklärung

Prüfbescheinigungen

Schiffbau



EG-Konf.

[sonstig](#)



GL



LRS

Schiffbau

sonstiges

[sonstig](#)



## Weitere Informationen

**Information- and Downloadcenter (Kataloge, Broschüren,...)**

<http://www.siemens.de/lowvoltage/kataloge>

**Industry Mall (Online-Bestellsystem)**

<https://eb.automation.siemens.com/mall/de/WW/Catalog/Product/5SY46327>

**Service&Support (Handbücher, Betriebsanleitungen, Zertifikate, Kennlinien, FAQs,...)**

<http://support.automation.siemens.com/WW/view/de/5SY46327/all>

**Bilddatenbank (Produktfotos, 2D-Maßzeichnungen, 3D-Modelle, Geräteschaltpläne, ...)**

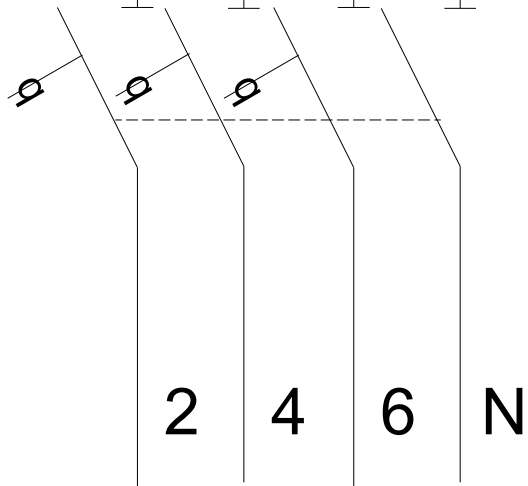
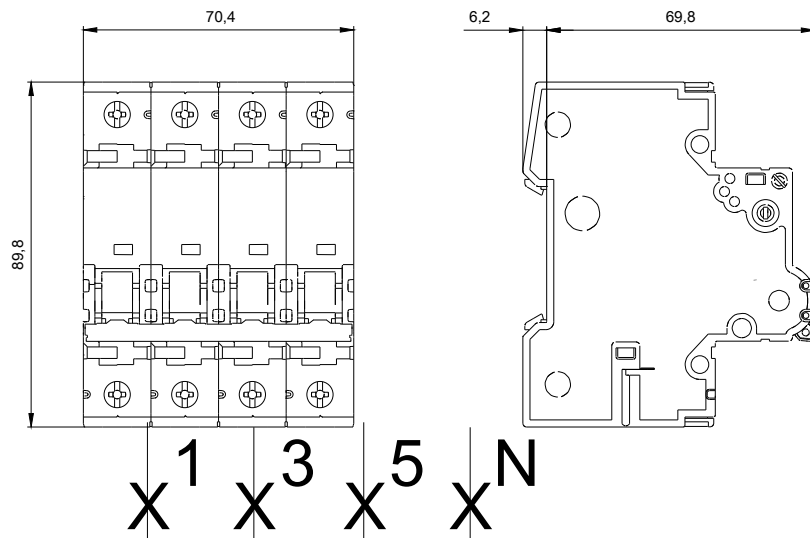
[http://www.automation.siemens.com/bilddb/cax\\_de.aspx?mlfb=5SY46327](http://www.automation.siemens.com/bilddb/cax_de.aspx?mlfb=5SY46327)

**CAX-Online-Generator**

<http://www.siemens.com/cax>

**Ausschreibungstexte (Leistungsverzeichnisse)**

<http://ausschreibungstexte.siemens.com/tiplv>



letzte Änderung:

05.05.2015