



UNTERSpannungsauslöESER FÜR LS-SCHALTER AC 230V, MIT 2 KLEMMEN 17

Abbildung ähnlich

Allgemeine technische Daten

Schaltfunktion / ansprechverzögert/sofort schaltend		Nein
Spannungsart / zur Betätigung		AC

Steuerstromkreis

Steuerspeisespannung		
• bei AC / bei 50 Hz / Bemessungswert / minimal	V	230
• bei AC / bei 50 Hz / Bemessungswert / maximal	V	230
• bei AC / bei 60 Hz / Bemessungswert / minimal	V	230
• bei AC / bei 60 Hz / Bemessungswert / maximal	V	230

Eignung

Eignung zur Integration		
• Motorschutzschalter		Nein
• Überlastrelais		Nein
Eignung zur Verwendung		
• Lastschalter		Nein
• Leistungsschalter		Nein

Anzahl

Anzahl der Öffner		0
Anzahl der Schließer		0
Anzahl der Wechsler		0

Anschlüsse

Ausführung des elektrischen Anschlusses		Schraubanschluss
---	--	------------------

allgemeine Produktzulassung	Konformitätserklärung	sonstiges
-----------------------------	-----------------------	-----------



[Umweltbestätigung](#)

[sonstig](#)

Weitere Informationen

Information- and Downloadcenter (Kataloge, Broschüren,...)

<http://www.siemens.de/lowvoltage/kataloge>

Industry Mall (Online-Bestellsystem)

<https://eb.automation.siemens.com/mall/de/WW/Catalog/Product/5ST3043>

Service&Support (Handbücher, Betriebsanleitungen, Zertifikate, Kennlinien, FAQs,...)

<http://support.automation.siemens.com/WW/view/de/5ST3043/all>

Bilddatenbank (Produktfotos, 2D-Maßzeichnungen, 3D-Modelle, Geräteschaltpläne, ...)

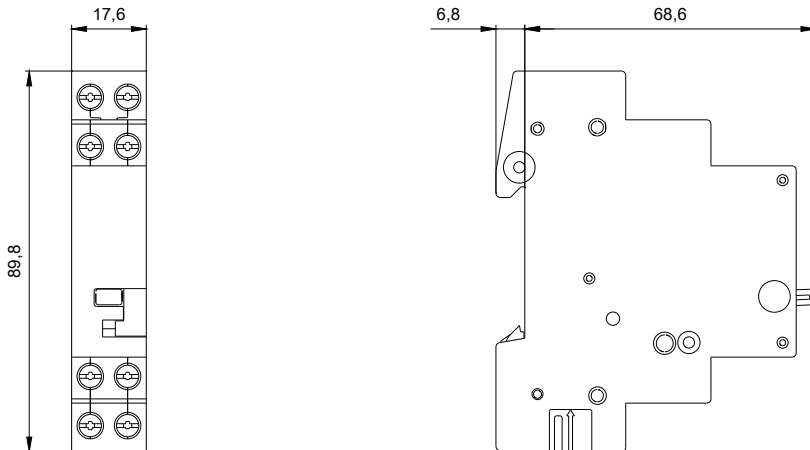
http://www.automation.siemens.com/bilddb/cax_de.aspx?mlfb=5ST3043

CAX-Online-Generator

<http://www.siemens.com/cax>

Ausschreibungstexte (Leistungsverzeichnisse)

<http://ausschreibungstexte.siemens.com/tiplv>



D1

U <

D2

letzte Änderung:

13.05.2015