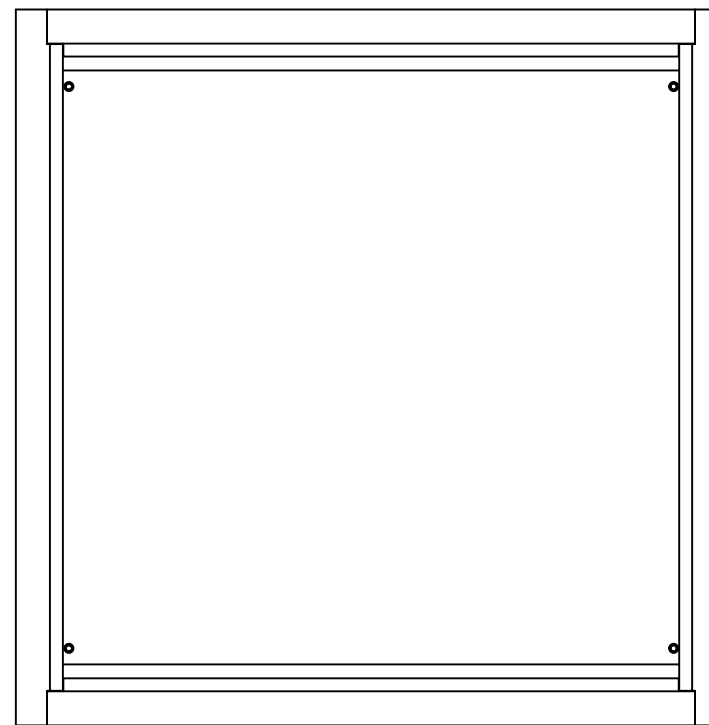
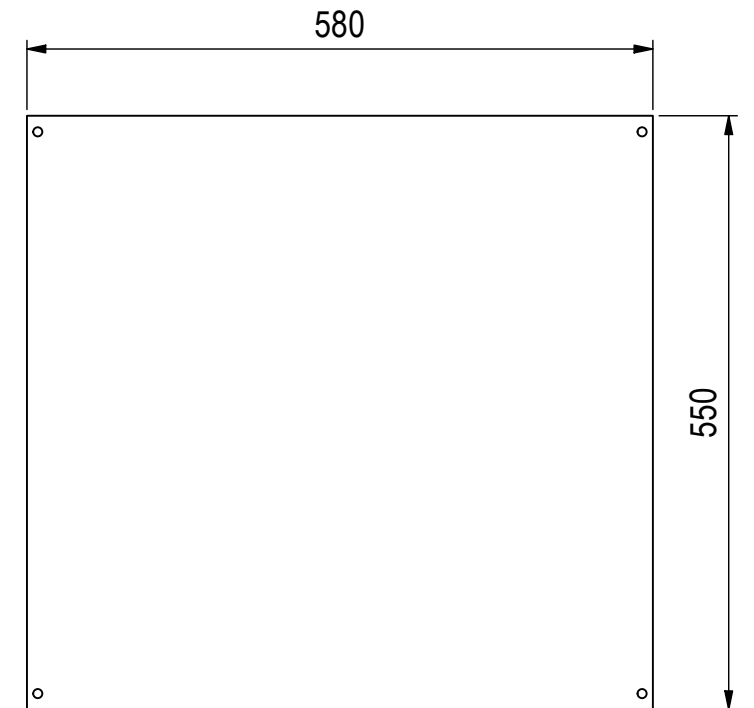


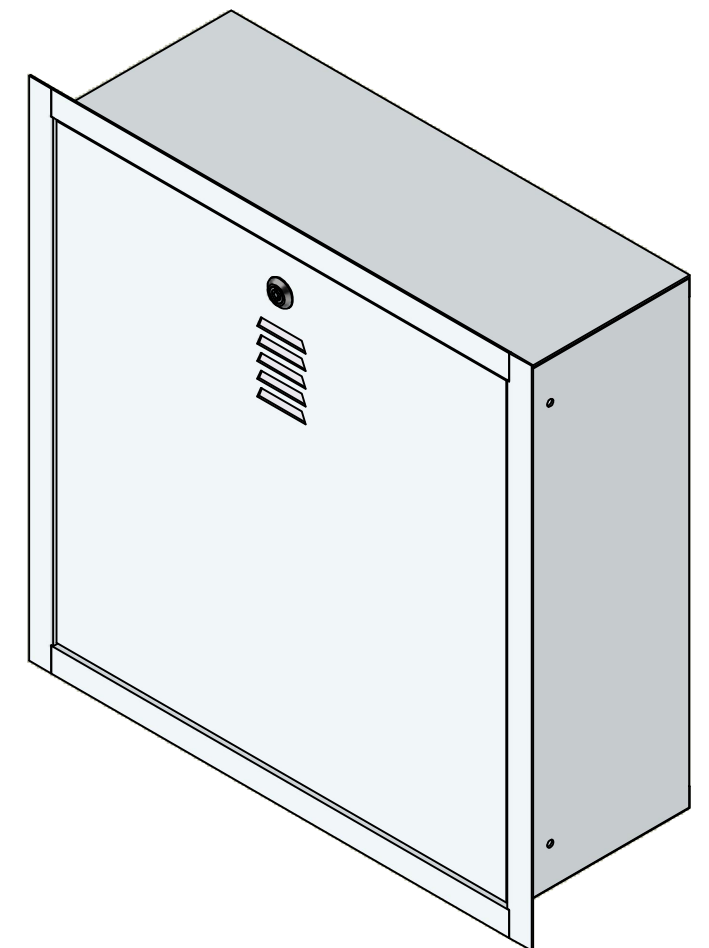
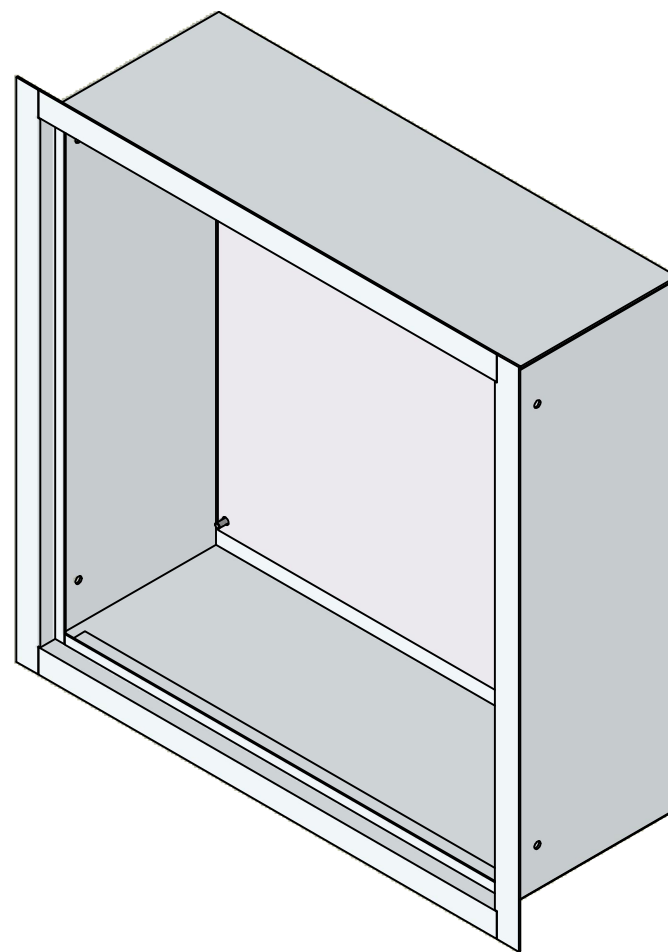
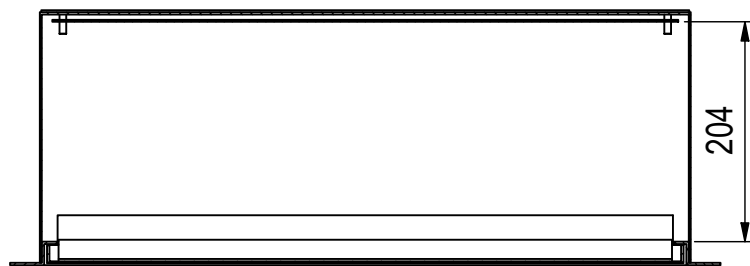
ohne Deckel (1 : 7)



Montageplatte (1 : 7)



A-A (1 : 7)



MEHLER ELEKTROTECHNIK

orig. Blattgr: A3
gezeichnet
20.11.2024
s.hochleitner

Mat:Alu 2,0

Bezeichnung: UTM-8

Oberfläche: RAL 7035

Gewicht: 10,0 kg

ENG-000015131

Dateiname: C:\VaultWork\Daten\VATEM_ATM_UTM\Schraenke_Standard\ENG-000015112.iam

Schutzvermerk nach DIN ISO 16016
© Firma MEHLER Elektrotechnik Ges.m.b.H