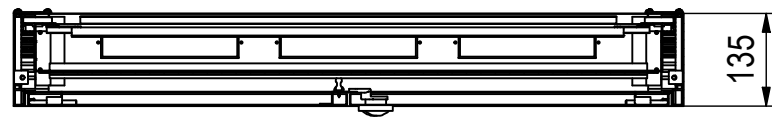
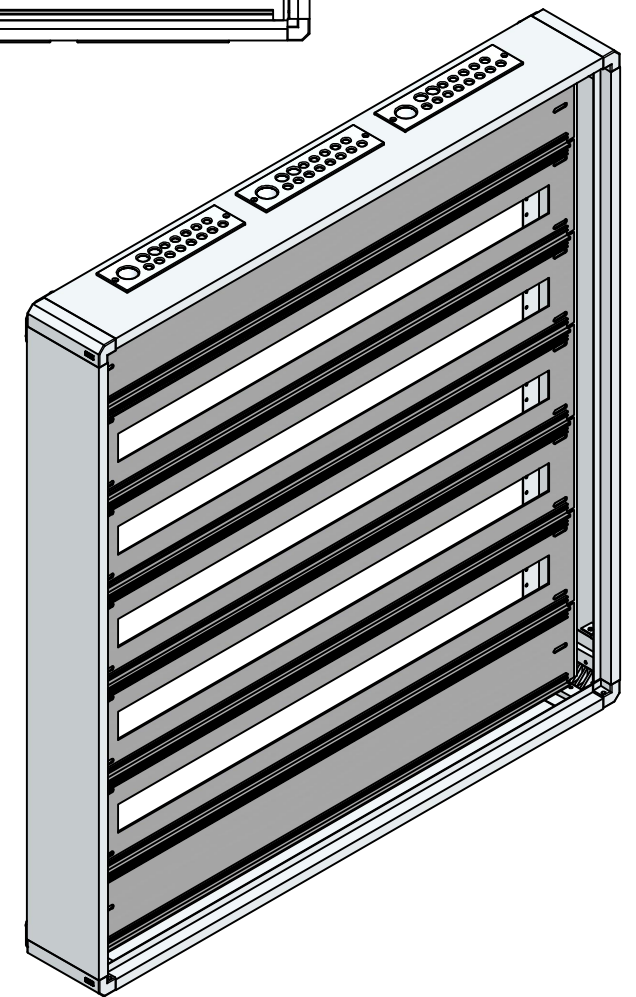
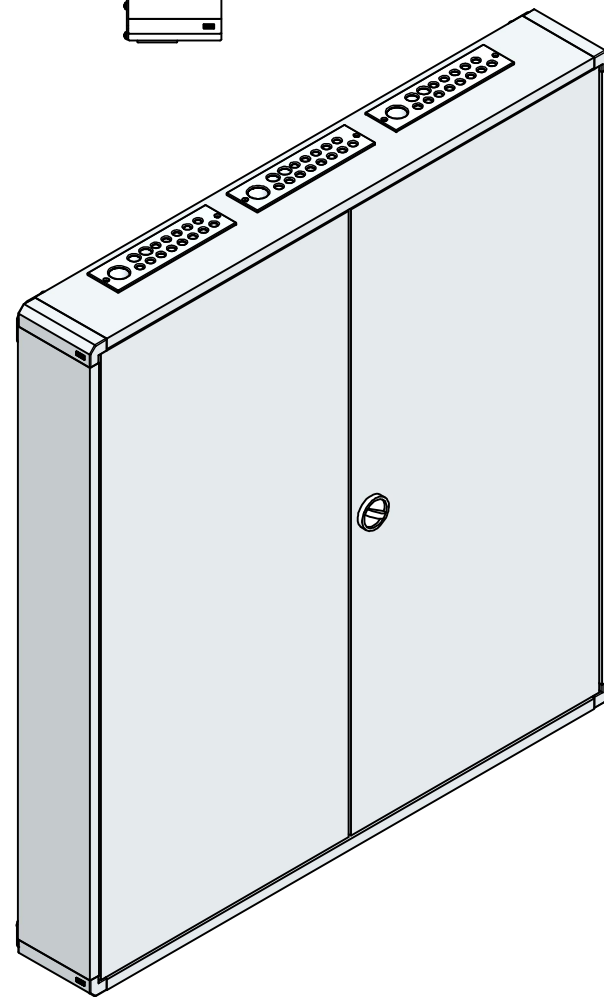
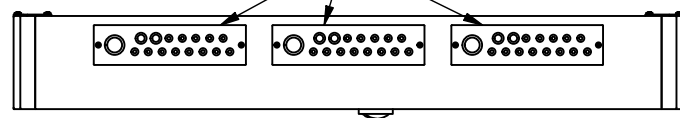



B-B (1 : 11)



je 3x Kunststoffflansch im Ober & Unterteil



 MEHLER ELEKTROTECHNIK	orig. Blattgr: A3	Mat: Fe 1,0	Oberfläche: RAL 7035	Gewicht: 24,7 kg
	gezeichnet			
	02.10.2024	Bezeichnung: AFM-3D		ENG-000013450
	ABratic			
Dateiname: C:_JPTemp\Daten\Daten\AFM\Standardschraenke-AFM\ENG-000013449.iam				
Schutzvermerk nach DIN ISO 16016 © Firma MEHLER Elektrotechnik Ges.m.b.H				