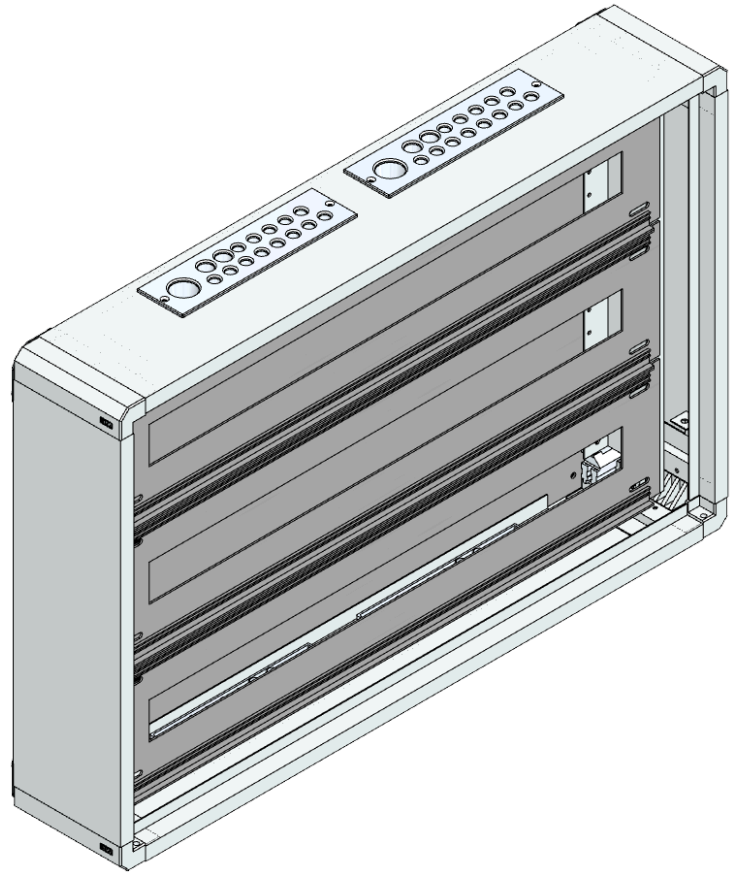


AFM, Aufputz Flachverteiler mit Rückwand, BxHxT:
765x505x130mm, Stahlblech, Türe 1-flügelig,
Öffnungswinkel der Türe 122°. Inkl. Montageeinsatz.
Aufbau Schutzklasse I, blank mit
Schutzleiteranschluss und Kunststoff-
Berührungsschutzabdeckungen. Vorbereitet für
senkrechten Verdrahtungskanal 37x50mm. Max.
Schutzart IP 30.

Lieferumfang:

- Aufputz Flachverteiler
- Rückwand
- Türe
- Drehriegelverschluss
- herausnehmbarer Montageeinsatz
- Anzahl der Reihen: 3 x 34TE (102TE)



Artikelnummer	AFM-1C+RW		
Bezeichnung	AP-Installations-Flachverteiler, 102TE m.RW, B765xH505xT130mm		
Breite	765 mm	IK Code	IK 10
Höhe	505 mm		
Tiefe	130 mm	EAN	9006203046815
RAL Farbe	RAL 7035	Warennummer	85381000
Material	Stahlblech	Ursprungsland	AT
Max. Schutzart	IP 30	Netto Gewicht	11,8 kg

