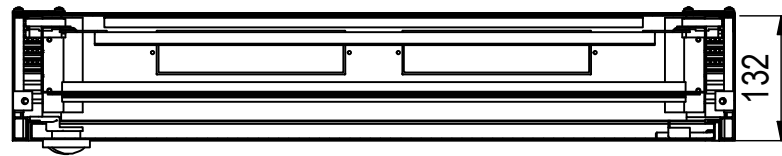
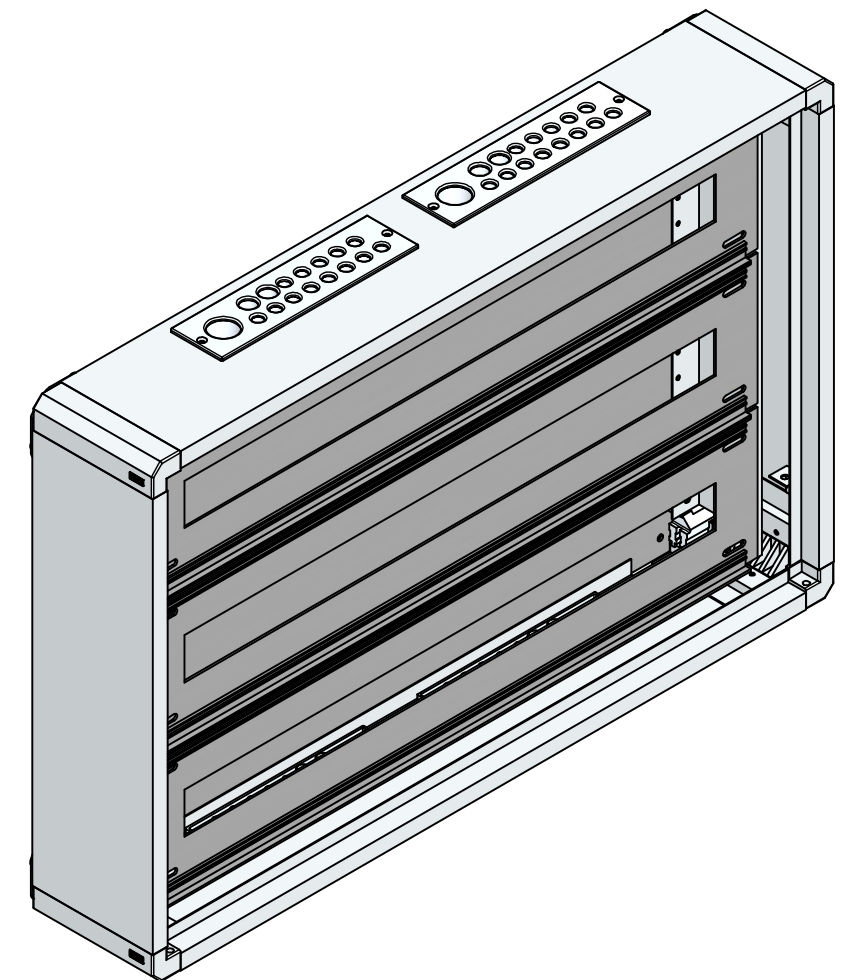
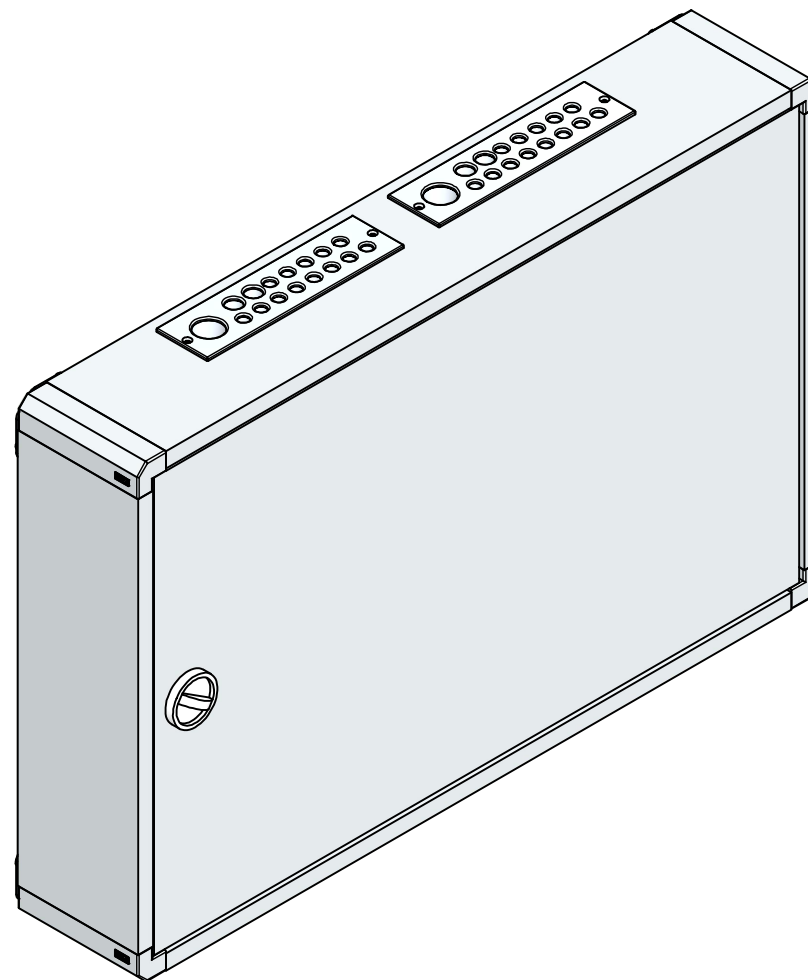
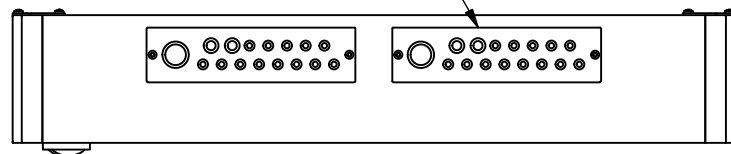



B-B (1 : 8)



Kunststoffflansch im Ober & Unterteil



 MEHLER ELEKTROTECHNIK	orig. Blattgr: A3	Mat: Fe 1,0	Oberfläche: RAL 7035	Gewicht: 11,8 kg
	gezeichnet			
	02.10.2024	Bezeichnung: AFM-1C_RW		ENG-000013291
	ABratic			
Dateiname: C:_JPTemp\Daten\Daten\AFM\Standardschraenke-AFM\ENG-000013292.iam				
<small>Schutzvermerk nach DIN ISO 16016 © Firma MEHLER Elektrotechnik Ges.m.b.H</small>				