

# Technisches Datenblatt

## Sockel-Klemmschelle, 1fach

Art.-Nr. 2140071



Aufschraubbar auf Gewinde M6.



**PP** Polypropylen

### Stammdaten

Art.-Nr.	2140071
Typ	2962 8 LGR
Bezeichnung 1	Sockel-Klemmschelle
Dimension	8mm
Farbe	lichtgrau
RAL-Nummer	7035
Werkstoff	Polypropylen
Werkstoff Kürzel	PP
Kleinste VK-Einheit (VG)	100,00 Stück
Gewicht	0,11 kg/100 St.

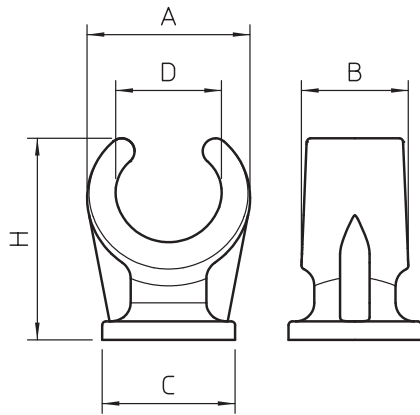
# Technisches Datenblatt

## Sockel-Klemmschelle, 1fach

Art.-Nr. 2140071



### Technische Daten



Maß A	14,00 mm
Maß B	11,00 mm
Maß C	15,00 mm
Maß H	19,00 mm
Anzahl der Kabel/Rohre	1,00
Ausführung	einlappig
Befestigungsart	Gewindeanschluss
Geeignet im Brandschutzbereich	<input type="checkbox"/>
Größe	8
Halogenfrei	<input checked="" type="checkbox"/>
Kunststoffummantelt	<input type="checkbox"/>
Spannbereich D	8,00 mm
UV-beständig	<input type="checkbox"/>