

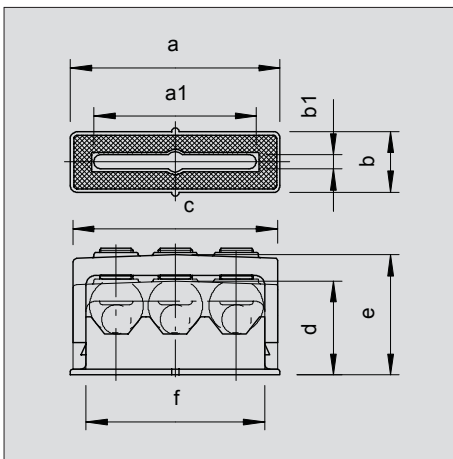
## Greif-ISO-Schelle, 3fach



Solide Kabelbefestigung durch Klemmschrauben, mit Klebefuß, Langloch und zum Aufschrauben auf Gewinde M6.  
Zum Kleben der Polystyrol-Schellen auf Mauerwerk und Beton Impu-Fix-Stegleitungs-Schnellkleber Typ 509 verwenden.

Typ	Spannbereich D mm	Farbe	Verp. Stück	Gewicht kg/100 St.	Art.-Nr.
3040 3	6-16	lichtgrau	25	1,752	2109 01 8

PS Polystyrol



### Wichtige Maße Greif-ISO-Schelle

D	a1	b1	a	b	c	d	e	f
mm	mm	mm	mm	mm	mm	mm	mm	mm
6-16	48	4	62	18	61	31	38	55