

Datenblatt

25Gmodul

Seite 1/6

Art.-Nr.
130B11-25-E

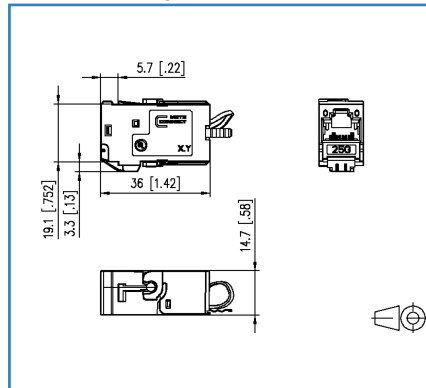
EAN 4251394607399

05.02.2018

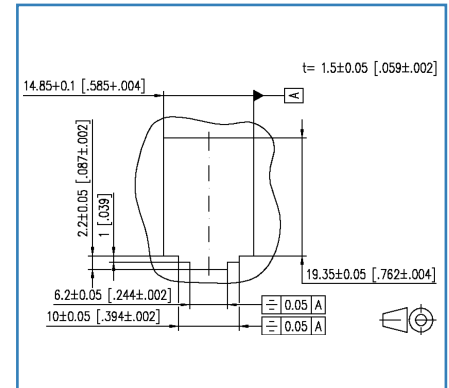
Abbildungen



Maßzeichnung



Einbauausschnitt



Vergrößerte Zeichnungen am Dokumentende

Produktbeschreibung

- GHMT zertifiziert nach DTR-11801-9905 für 25GBASE-T (Channel-Link mit 30m und 50m)
- vollständig abwärtskompatibel durch Einhaltung der Klasse E_A nach ISO/IEC 11801 Ed.2.2:2011-06 und DIN EN 50173-1:2011-09 (im Permanent Link bis 90m; im Channel Link bis 100m)
- RJ45 nach IEC 60603-7-1:2011, 2 Einbauformen: Modul und Keystone
- Anschluss ohne Spezialwerkzeug, geringe Montage- und Anschlusszeit
- Spezialwerkzeug-freie Migration von 10G-Systemen
- Anschluss von Patch- und Installationskabel ist in den Größen AWG 26/7 - 22/7 und AWG 26/1 - 22/1 möglich
- für 25Gbit/s Ethernet (IEEE 802.3bq) und 10 Gbit/s Ethernet (IEEE 802.3an), Remote Powering (PoE, PoE plus, UPoE und 4PPoE) und HDBaseT geeignet
- robustes, wieder verwendbares Modulgehäuse aus Zinkdruckguss
- intelligentes Kabelmanagement in den Ladestücken - auch für stark verdrehte Leitungen geeignet - sowie einfacher Verbau in diverse Applikationen
- Zugentlastung per rotem Rastclip direkt am Ladestück
- 360°-Schirmanschluss
- optional ist eine Staubschutzklappe erhältlich



Technische Daten

Allgemeine Daten

Bauart	Buchse
Schirmung	geschirmt
Übertragungstechnik	Kupfer
Beschaltung	T568A, T568B
Farbe	metallisch
Abmessungen	
Abmessung (L x B x H)	36,00 x 14,70 x 22,40 mm
Abmessung (L x B x H)	1,417 x 0,579 x 0,882 in.
Modularität	ja
Feldkonfektionierbarkeit	ja
Kennzeichnungsmöglichkeit	per Rastclip

Übertragungstechnische Eigenschaften

Klasse (ISO/IEC)	E _A
Remote Powering	ja
PoE	IEEE 802.3af
PoE plus	IEEE 802.3at
UPoE	ja
HDBaseT	ja
Übertragungsgeschwindigkeit bis 10 GBit (Gigabit-Ethernet)	IEEE 802.3an
Übertragungsgeschwindigkeit bis 25 GBit (Gigabit-Ethernet)	IEEE 802.3bq

Anschlüsse/Schnittstellen

Anschlussstechnik Schnittstelle 1	IDC-Anschluss
Anschlussstechnik Schnittstelle 2	RJ45-Buchse
Portanzahl Schnittstelle 2	1
Portanzahl Schnittstelle 2 bestückt	1
Anzahl Positionen/Kontakte Schnittstelle 1	8
Anzahl Positionen/Kontakte Schnittstelle 2	8P/8C

Technische Daten

Anschlüsse/Schnittstellen

Anschlusswerte, eindräftig (min. - max.)

Leiterquerschnitt, eindräftig (Kupfer blank)	AWG 26/1 - 22/1
Leiterquerschnitt, eindräftig (Kupfer blank)	0,128 - 0,324 mm ²
Leiterdurchmesser, eindräftig (Kupfer blank)	0,409 - 0,643 mm
Leiterdurchmesser, eindräftig (Kupfer blank)	0,016 - 0,025 in.

Anschlusswerte, mehrdräftig (min. - max.)

Leiterquerschnitt, mehrdräftig (Kupfer blank)	AWG 26/7 - 22/7
Leiterquerschnitt, mehrdräftig (Kupfer blank)	0,141 - 0,355 mm ²
Leiterdurchmesser, mehrdräftig (Kupfer blank)	0,483 - 0,762 mm
Leiterdurchmesser, mehrdräftig (Kupfer blank)	0,019 - 0,030 in.

Kabelmanteldurchmesser (min. - max.)

Kabelmanteldurchmesser	5,5 - 10,00 mm
Kabelmanteldurchmesser	0,197 - 0,394 in.

Kabel-zu/abgang 180°

Elektrische Eigenschaften

Strombelastbarkeit	max. 1 A
Bemessungsspannung	max. 50 V
Kontaktwiderstand	max. 20 mOhm
Durchgangswiderstand	max. 200 mOhm
Isolationswiderstand	min. 500 MOhm
Spannungsfestigkeit Leiter-Leiter (sekundär)	max. 1000 V DC

Mechanische Eigenschaften

Einbauausschnitt	Modul
Befestigungsart	rastbar
Steck- und Ziehkraft	max. 30 N
Position/Aufnahme Rasthebel	oben
Standard-Einbauposition	
Zugentlastung	Rastclip



Technische Daten

Werkstoffe und Werkstoffeigenschaften

Werkstoff - Gehäuse	GD-Zn (Zinkdruckguss)
Werkstoff - Kontakt	Federstahl
Werkstoff - Kontakt Oberfläche	Au (Gold)
Werkstoff - Schirm	GD-Zn (Zinkdruckguss)
Werkstoff - Ladestück	PA 6.6 UL94 V0
Werkstoff - Zugentlastung	PA 6.6 UL94 V0
Werkstoff - Oberfläche	Ni (Nickel)

Umgebungsbedingungen

Rascher Temperaturwechsel	-40°C / -40°F - +70°C / 158°F / 25 cycles t=30 min
Elektromagnetische Bewertung	E ₂

Zertifizierungen

GHMT-Komponente	ja
GHMT-Komponente - Gültigkeitsdauer	22.02.2019
GHMT PVP	ja
GHMT PVP - Gültigkeitsdauer	31.03.2018

Zulassungen

CE	konform
RoHS	konform

Das Produkt erfüllt folgende Normen

Universelle Gebäudeverkabelung	
Allgemeine Anforderungen	ISO/IEC 11801 Ed.2.2:2011-06 DIN EN 50173-1:2011-09 TIA/EIA 568-C
Bürogebäude	ISO/IEC 11801 Ed.2.2: 2011-06 DIN EN 50173-2: 2011-09 TIA/EIA 568-C
Wohneinheiten	ISO/IEC 15018 DIN EN 50173-4: 2011-09 TIA/EIA 570-B
Steckverbinder für elektronische Einrichtungen	
Freie und feste Steckverbinder	IEC 60603-7-1:2011



**Datenblatt
25Gmodul**

Seite 5/6

Art.-Nr.
130B11-25-E

EAN 4251394607399

05.02.2018

Technische Daten**Das Produkt erfüllt folgende Normen**

Steckverbinder für elektronische Einrichtungen - Mess- und Prüfverfahren

Prüfnorm für Steckverbinder (Stecken und Ziehen von Steckverbindern unter elektrischer Last)	DIN-EN 60512-99-001: 02-2013, DIN-EN 60512-99-002: 11-2015
Dauerprüfungen	IEC 60512-9-3: 03-2009
Störfestigkeit	
Störfestigkeit für Industriebereiche	DIN EN 61000-6-2:2006-03
Störaussendung	
Störaussendung für Wohn-, Geschäfts- & Gewerbebereiche & Kleinbetriebe	DIN EN 61000-6-3:2011-09
Klimatische Prüfungen	IEC 60512-11

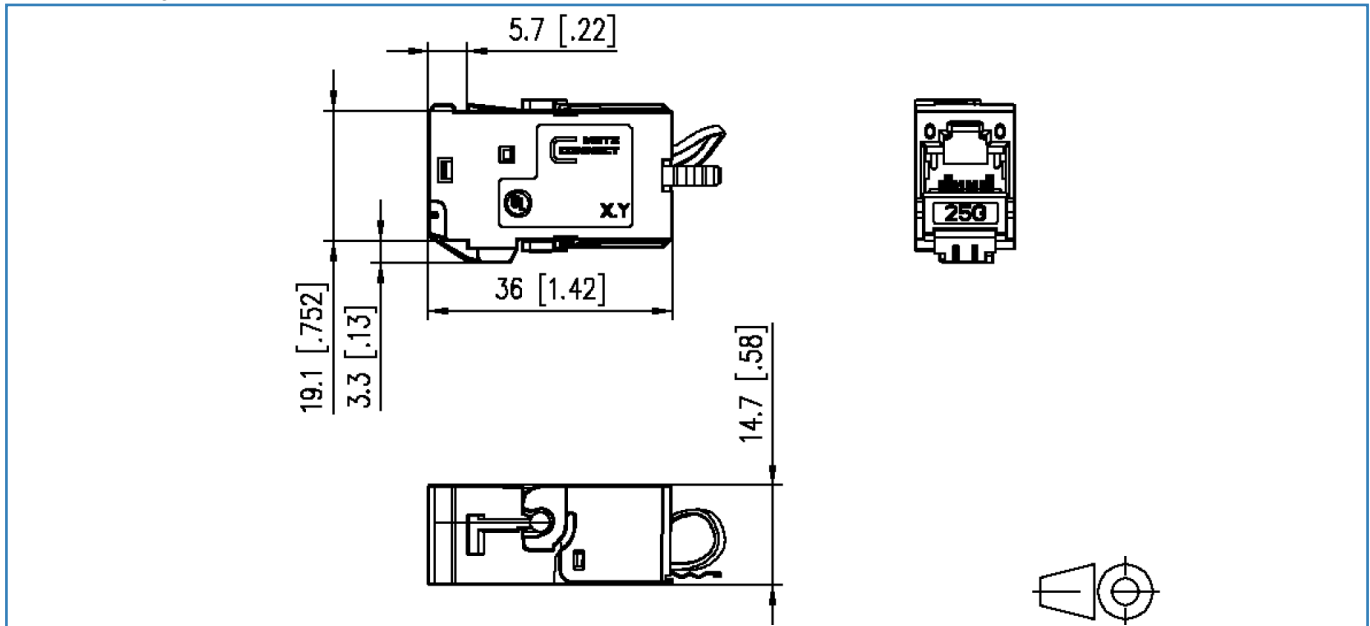
Verpackungsinformationen

Verpackungsart 10 Stück / Karton



Abbildungen

Maßzeichnung



Einbauausschnitt

