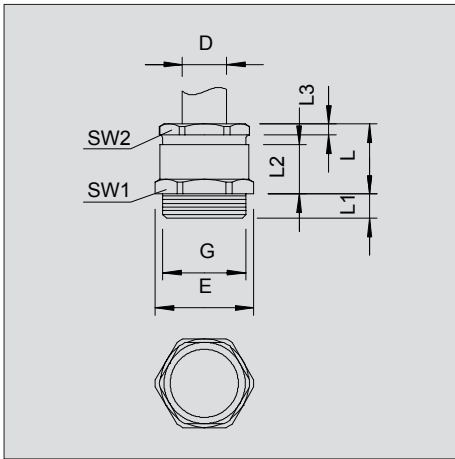


Kabelverschraubung, kleiner Dichtring PG



Kabelverschraubung mit Sechskant-Zwischenstutzen, Form C4 nach DIN 46320 mit PG-Anschlussgewinde nach DIN 40430.
Druckringe Stahl, galvanisch verzinkt und transparent passiviert.
Dichtring aus NR/SBR.
Schutzart: mit Anschlussgewinde-Dichtring IP65, ohne Anschlussgewinde-Dichtring IP54.
Mit einfachen Dichtring, mit kleinem Innendurchmesser.
* Preise laut DEL-Notierung.



Typ	Ge- winde	Verp. Stück	Gewicht kg/100 St.	Art.-Nr.
163 MS PG 7	Pg 7	50	0,850	2082 07 1
163 MS PG 9	Pg 9	50	1,160	2082 09 8
163 MS PG11	Pg 11	25	1,690	2082 10 1
163 MS PG13.5	Pg 13,5	25	2,210	2082 13 6
163 MS PG16	Pg 16	25	2,960	2082 16 0
163 MS PG21	Pg 21	25	4,550	2082 21 7
163 MS PG29	Pg 29	10	8,210	2082 29 2
163 MS PG36	Pg 36	10	14,230	2082 36 5
163 MS PG42	Pg 42	5	20,540	2082 41 1
163 MS PG48	Pg 48	5	30,050	2082 48 9

CuZn Messing **N** vernickelt



Wichtige Maße Messing-Kabelverschraubung

G	D	SW1	SW2	E	L max.	L1	L2	L3
	mm	mm	mm	mm	mm	mm	mm	mm
Pg 7	5 - 7	14	13	15,5	15	5	10	2,5
Pg 9	6 - 8	17	15	18,9	16	6	10,5	2,5
Pg 11	8 - 10	20	18	22,2	17	6	11	3
Pg 13,5	8 - 10	22	20	24,4	18	6,5	12	3
Pg 16	8 - 10	24	22	26,7	19	6,5	13,5	3
Pg 21	17 - 19	30	28	33,5	22	7	15	3,5
Pg 29	24 - 26	40	37	43,5	24	8	16,5	4
Pg 36	31 - 33	50	47	54	29	9	19,5	4,5
Pg 42	37 - 39	57	54	61	33	10	22	6
Pg 48	43 - 45	64	60	69	34	10	23	6