

Technisches Datenblatt

Anschlussgewinde-Dichtring, PG

Art.-Nr. 2030217



Anschlussgewinde-Dichtring ähnlich Teil 9 nach DIN 46320, Maße jedoch material- und funktionsbedingt zum Teil abweichend, geeignet für alle Kabelverschraubungen aus Kunststoff mit PG-Anschlussgewinde nach DIN 40430. Die Innendurchmesser der Dichtringe sind so ausgelegt, dass diese unverlierbar vormontiert werden können.

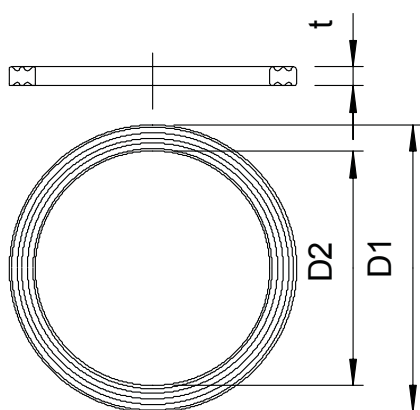


PE Polyethylen

Stammdaten

Art.-Nr.	2030217
Typ	107 F PG21 PE
Bezeichnung 1	Anschlussgewindedichtring
Dimension	PG21
Werkstoff	Polyethylen
Werkstoff Kürzel	PE
Kleinste VK-Einheit (VG)	100,00 Stück
Gewicht	0,05 kg/100 St.

Technische Daten



Maß D1	34,00 mm
Maß D2	27,50 mm
Maß t	2,20 mm
Ausführung	Flachdichtring
Außendurchmesser	34,00 mm
Innendurchmesser	27,50 mm
für Gewindemaß PG	21,00
Größe	Pg 21 mm
Halogenfrei	<input checked="" type="checkbox"/>
Stärke	2,20 mm