

Einschnittring Gummi (ausschneidbarer Dichtring) nach DIN 46320 für Konus-Kabelverschraubungen.

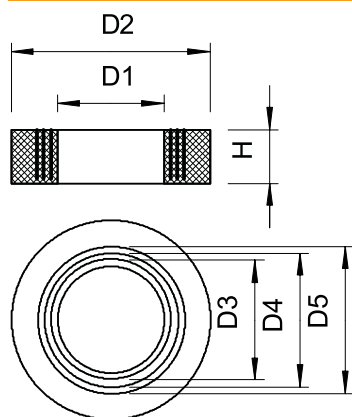


NBR-SBR Kautschuk-Mischung

Stammdaten

Art.-Nr.	2029421
Typ	107 B PG42
Bezeichnung 1	Einschnittring
Dimension	PG42
Farbe	schwarz
Werkstoff	Mischung aus Nitril- und Styrol-Butadien-Kautschuk
Werkstoff Kürzel	NBR-SBR
Kleinste VK-Einheit (VG)	50,00 Stück
Gewicht	2,35 kg/100 St.

Technische Daten



Maß D1	30,00 mm
Maß D2	51,70 mm
Maß D3	33,00 mm
Maß D4	36,00 mm
Maß D5	39,00 mm
Maß H	14,00 mm
Dichtbereich D	30,00 - 39,00 mm
Größe	M50
Größe	Pg 42 mm