

Einschnittring Gummi (ausschneidbarer Dichtring) nach DIN 46320 für Konus-Kabelverschraubungen.

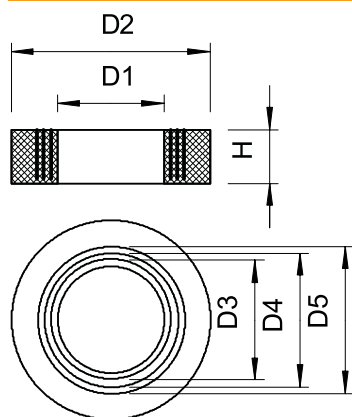
Pg

NBR-SBR Kautschuk-Mischung

### Stammdaten

Art.-Nr.	2029111
Typ	107 B PG11
Bezeichnung 1	Einschnittring
Dimension	PG11
Farbe	schwarz
Werkstoff	Mischung aus Nitril- und Styrol-Butadien-Kautschuk
Werkstoff Kürzel	NBR-SBR
Kleinste VK-Einheit (VG)	100,00 Stück
Gewicht	0,13 kg/100 St.

### Technische Daten



Maß D1	7,50 mm
Maß D2	16,50 mm
Maß D3	10,00 mm
Maß D4	12,50 mm
Maß D5	0,00 mm
Maß H	6,00 mm
Dichtbereich D	7,50 - 12,50 mm
Größe	Pg 11 mm