

Netzdrossel, AC, 3-phasig, 160 A, 0,11 mH, 550 V 50/60 Hz

Typ **DX-LN3-160**
 Katalog Nr. **269511**
 Eaton Katalog Nr. **DX-LN3-160**

Lieferprogramm

Sortiment			Zusatzausrüstung
Zubehör			Netzdrossel
Beschreibung			dreiphasig
verwendbar für			DA1, SVX, SPX
max. zulässige Anschlussspannung		V AC	550 V + 0% (50/60 Hz)
Bemessungsbetriebsstrom	I_e	A	160
Induktivität	L	mH	0.11
maximale Verlustleistung	P_v	W	140

Technische Daten

Allgemeines

Normen und Bestimmungen			IEC/EN 61558-2-20-2000, VDE 0570 Teil 2-20/2001-04, UL, CSA
Betriebstemperatur		°C	-25 - +40, bis 70 mit Stromreduzierung (siehe Hinweis)
Lagertemperatur	θ	°C	-25 - +85
Schockfestigkeit		g	11 ms ² /15 3 Schocks
Rüttelfestigkeit		g	1 (0 - 150 Hz)
Schwingen			0,35 mm bei 10 - 55 Hz
Aufstellungshöhe		m	0 - 1000 über NN, bis 5000 mit Stromreduzierung (siehe Hinweis)
Einbaulage			senkrecht stehend, waagrecht hängend
Einbaufreiräume		mm	< 50
Schutzart			IP00 (Anschlussfahnen)
Nenneinschaltdauer		% ED	100
Gewicht		kg	12.3

Elektrische Daten

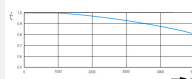
Bemessungsbetriebsspannung			3 AC 400 V
max. Anschlussspannung		V AC	550 V + 0% (50/60 Hz)
Betriebsfrequenz	f	Hz	50/60
Isolierstoffklasse			B
Bemessungsbetriebsstrom	I_e	A	160
Induktivität	L	mH	0.11
maximale Verlustleistung	P_v	W	140
Spannungsabfall	U_k	%	2.5

Anschluss

Anschlussfahnen			✓
PE-Bolzen			✓
Anschlussfahne		mm ²	Cu 25 x 5
Bohrung		mm	11
Anzugsdrehmoment		Nm	10

Hinweise

Für die Aufstellhöhe gilt: Derating in Bezug auf den Bemessungsstrom I_e :



Daten für Bauartnachweis nach IEC/EN 61439

Technische Daten für Bauartnachweis			
-------------------------------------	--	--	--

Bemessungsstrom zur Verlustleistungsangabe	I_n	A	160
Verlustleistung pro Pol, stromabhängig	P_{vid}	W	0
Verlustleistung des Betriebsmittels, stromabhängig	P_{vid}	W	140
Verlustleistung statisch, stromunabhängig	P_{vs}	W	0
Verlustleistungsabgabevermögen	P_{ve}	W	0
Betriebsumgebungstemperatur min.		°C	-25
Betriebsumgebungstemperatur max.		°C	40
Bauartnachweis IEC/EN 61439			
10.2 Festigkeit von Werkstoffen und Teilen			
10.2.2 Korrosionsbeständigkeit			Anforderungen der Produktnorm sind erfüllt.
10.2.3.1 Wärmebeständigkeit von Umhüllung			Anforderungen der Produktnorm sind erfüllt.
10.2.3.2 Widerstandsfähigkeit Isolierstoffe gewöhnliche Wärme			Anforderungen der Produktnorm sind erfüllt.
10.2.3.3 Widerstandsfähigkeit Isolierstoffe außergewöhnliche Wärme			Anforderungen der Produktnorm sind erfüllt.
10.2.4 Beständigkeit gegen UV-Strahlung			Anforderungen der Produktnorm sind erfüllt.
10.2.5 Anheben			Nicht zutreffend, da die gesamte Schaltanlage bewertet werden muss.
10.2.6 Schlagprüfung			Nicht zutreffend, da die gesamte Schaltanlage bewertet werden muss.
10.2.7 Aufschriften			Anforderungen der Produktnorm sind erfüllt.
10.3 Schutzart von Umhüllungen			Nicht zutreffend, da die gesamte Schaltanlage bewertet werden muss.
10.4 Luft- und Kriechstrecken			Anforderungen der Produktnorm sind erfüllt.
10.5 Schutz gegen elektrischen Schlag			Nicht zutreffend, da die gesamte Schaltanlage bewertet werden muss.
10.6 Einbau von Betriebsmitteln			Nicht zutreffend, da die gesamte Schaltanlage bewertet werden muss.
10.7 Innere Stromkreise und Verbindungen			Liegt in der Verantwortung des Schaltanlagenbauers.
10.8 Anschlüsse für von außen eingeführte Leiter			Liegt in der Verantwortung des Schaltanlagenbauers.
10.9 Isolationseigenschaften			
10.9.2 Betriebsfrequente Spannungsfestigkeit			Liegt in der Verantwortung des Schaltanlagenbauers.
10.9.3 Stoßspannungsfestigkeit			Liegt in der Verantwortung des Schaltanlagenbauers.
10.9.4 Prüfung von Umhüllungen aus Isolierstoff			Liegt in der Verantwortung des Schaltanlagenbauers.
10.10 Erwärmung			Erwärmungsberechnung liegt in der Verantwortung des Schaltanlagenbauers. Eaton liefert die Daten zur Verlustleistung der Geräte.
10.11 Kurzschlussfestigkeit			Liegt in der Verantwortung des Schaltanlagenbauers. Die Vorgaben der Schaltgeräte sind einzuhalten.
10.12 Elektromagnetische Verträglichkeit			Liegt in der Verantwortung des Schaltanlagenbauers. Die Vorgaben der Schaltgeräte sind einzuhalten.
10.13 Mechanische Funktion			Für das Gerät sind die Anforderungen erfüllt, sofern Angaben der Montageanweisung (IL) beachtet werden.

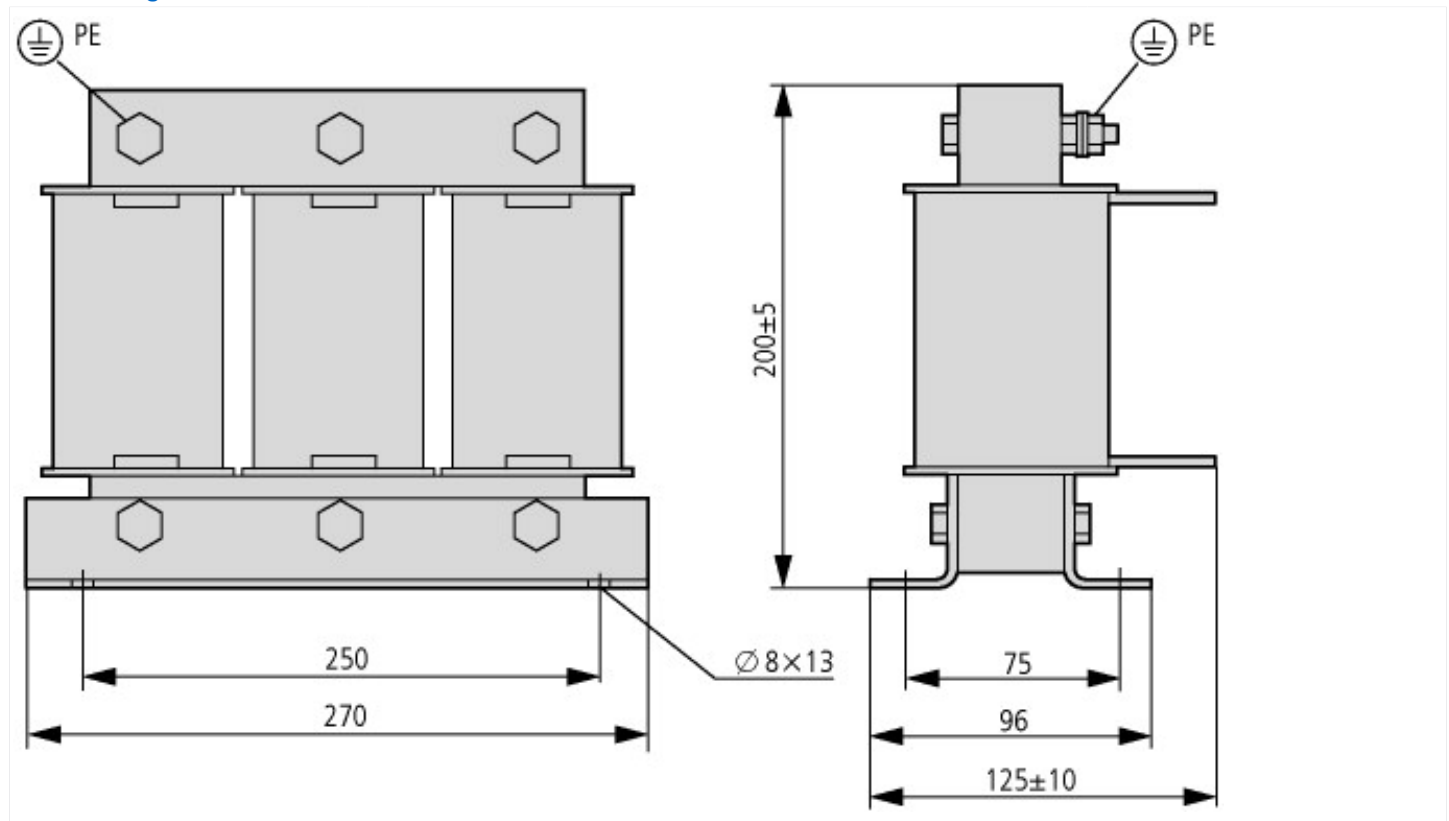
Technische Daten nach ETIM 6.0

Niederspannungsschaltgeräte (EG000017) / Drossel für Niederspannung (EC002563)			
Elektro-, Automatisierungs- und Prozessleittechnik / Elektrische Drossel und Filter / Elektrische Drossel / Elektrische Drossel (nicht spezifiziert) (ecl@ss8.1-27-42-01-90 [ADJ199004])			
Geeignet als Entstördrossel			nein
Geeignet als Netzdrossel			ja
Geeignet als Kommutierungsdrossel			nein
Geeignet als Glättungsdrossel			nein
Geeignet als Ausgangsdrossel			nein
Polzahl, Primärseite			3
Bemessungstaktfrequenz		kHz	0
Bemessungsbetriebsfrequenz		Hz	50 - 60
Max. Bemessungsbetriebsspannung Ue		V	550
Bemessungsstrom bei AC		A	160 - 160
Max. Betriebsstrom (Ith) bei Betriebsspannung DC		A	160
Bemessungsinduktivität		mH	0.11
Schutzart (IP)			IP00
Relative Kurzschlussspannung uk		%	2.5
Resonanzfrequenz		Hz	0

Approbationen

Product Standards	UL 508C; CSA-C22.2 No. 14; IEC/EN61800-3; IEC/EN61800-5; CE marking
UL File No.	E167225
UL Category Control No.	XPTQ2, XPTQ8
CSA File No.	UL report applies to both US and Canada
North America Certification	UL listed, certified by UL for use in Canada
Specially designed for North America	No
Suitable for	Branch circuits
Max. Voltage Rating	1~ 240 V AC IEC: TN-S UL/CSA: "Y" (Solidly Grounded Wey), 3~ 240 V AC IEC: TN-S UL/CSA: "Y" (Solidly Grounded Wey), 3~ 480 V AC IEC: TN-S UL/CSA: "Y" (Solidly Grounded Wey)
Degree of Protection	IEC: IP00

Abmessungen



Toleranz im Höhenmaß abhängig vom Luftspalt

Die Position der Anschlussfahnen U2-V2-W2 ist abhängig vom Wickelgut der Spule und kann von der hier skizzierten Lage abweichen.

¹⁾ Toleranz in Abhängigkeit vom Luftspalt.

Die Position der Anschlussfahnen U2-V2-W2 ist abhängig vom Wickelgut der Spule und kann von der hier abgebildeten Lage abweichen.

Weitere Produktinformationen (Verlinkungen)

IL00906001Z Netzdrosseln und Motordrosseln

IL00906001Z Netzdrosseln und Motordrosseln ftp://ftp.moeller.net/DOCUMENTATION/AWA_INSTRUCTIONS/IL00906003Z2012_10.pdf

MN04020003Z Frequenzumrichter DC1, Handbuch Installation

MN04020003Z Frequenzumrichter DC1, Handbuch Installation - Deutsch ftp://ftp.moeller.net/DOCUMENTATION/AWB_MANUALS/MN04020003Z_DE.pdf

MN04020003Z DC1 variable frequency drives, Installation manual - English ftp://ftp.moeller.net/DOCUMENTATION/AWB_MANUALS/MN04020003Z_EN.pdf

MN04020003Z Frekvenční měnič DC1, manuál Instalace - čeština ftp://ftp.moeller.net/DOCUMENTATION/AWB_MANUALS/MN04020003Z_CZ.pdf

MN04020003Z Convertitore di frequenza DC1, manuale Installazione - italiano ftp://ftp.moeller.net/DOCUMENTATION/AWB_MANUALS/MN04020003Z_IT.pdf

MN04020005Z Frequenzumrichter DA1, Handbuch Installation

MN04020005Z Frequenzumrichter DA1, Handbuch Installation - Deutsch ftp://ftp.moeller.net/DOCUMENTATION/AWB_MANUALS/MN04020005Z_DE.pdf

MN04020005Z DA1 variable frequency drives, Installation manual - English ftp://ftp.moeller.net/DOCUMENTATION/AWB_MANUALS/MN04020005Z_EN.pdf

MN04020005Z Convertitore di frequenza DA1, manuale Installazione - italiano ftp://ftp.moeller.net/DOCUMENTATION/AWB_MANUALS/MN04020005Z_IT.pdf

