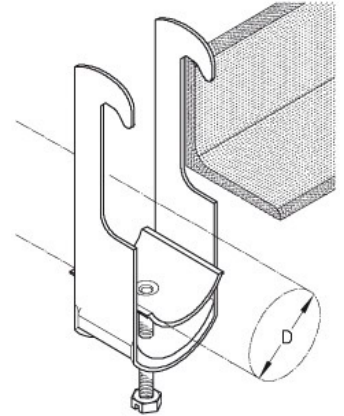


Datenblatt

Produktbezeichnung **K S**
 Beschreibung Kabelschelle
 Eigenschaften für die Befestigung an Winkelprofilen mit einer Schenkellänge bis zu max. 43 mm



Art. Nr.	Spannbereich	Max. Anzahl der Rohre	Kleinpackung
003 798	8 bis 12 mm	1	250 St
003 800	12 bis 16 mm	1	250 St
003 802	16 bis 20 mm	1	250 St
003 804	20 bis 24 mm	1	250 St
003 806	24 bis 28 mm	1	250 St
003 808	28 bis 32 mm	1	100 St
003 810	32 bis 36 mm	1	100 St
003 812	36 bis 40 mm	1	100 St
003 813	40 bis 44 mm	1	100 St
003 814	44 bis 48 mm	1	100 St
003 815	48 bis 52 mm	1	100 St
003 816	52 bis 56 mm	1	100 St
003 818	56 bis 60 mm	1	50 St
003 819	60 bis 64 mm	1	50 St
003 820	64 bis 70 mm	1	50 St
003 821	70 bis 76 mm	1	50 St
077 395	76 bis 82 mm	1	-
003 823	82 bis 88 mm	1	50 St
003 824	88 bis 94 mm	1	50 St
003 825	94 bis 100 mm	1	50 St
003 826	100 bis 110 mm	1	50 St
079 474	110 bis 120 mm	1	-
003 828	145 bis 150 mm	1	50 St
015 062	170 bis 175 mm	1	50 St
079 475	8 bis 12 mm	2	-
003 930	12 bis 16 mm	2	250 St
003 934	20 bis 24 mm	2	200 St
003 936	24 bis 28 mm	2	100 St
003 938	28 bis 32 mm	2	100 St
003 940	32 bis 36 mm	2	100 St
003 943	40 bis 44 mm	2	50 St
079 476	44 bis 48 mm	2	-
003 945	48 bis 52 mm	2	50 St
003 946	52 bis 56 mm	2	50 St

Datenblatt



Art. Nr.	Spannbereich	Max. Anzahl der Rohre	Kleinpackung
003 986	12 bis 16 mm	3	250 St
003 988	16 bis 20 mm	3	200 St
003 990	20 bis 24 mm	3	100 St
003 992	24 bis 28 mm	3	100 St

Weitere technische Merkmale

Merkmal

Werkstoff Schelle	Stahl
Oberfläche Schelle	feuerverzinkt
Werkstoff Schraube	Stahl
Montageart	Winkelprofil
Mit Kunststoffwanne	Nein
Mit Metallwanne	Ja
Halogenfrei	Ja