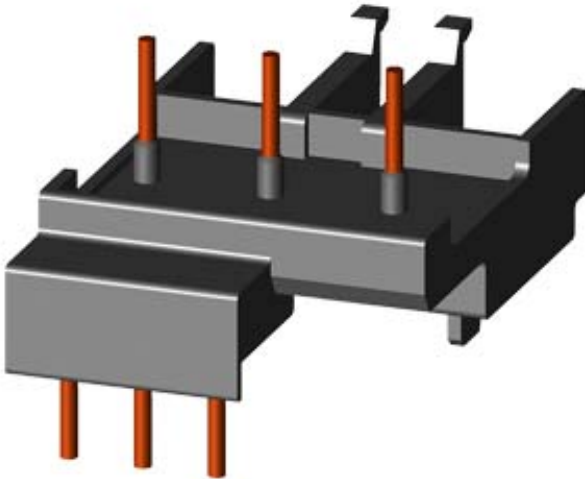


VERBINDUNGSBAUSTEIN ELEKTRISCH UND MECHANISCH,
 FUER 3RV1.2 UND 3RT101 FUER 3RV2.1/3RV2.2 UND 3RT2.1 AC- UND DC-BETAETIGUNG
 (MEHRSTUECKVERPACKUNG)



Allgemeine technische Daten:

Produkt-Markennamen	SIRIUS
Produkt-Bezeichnung	Verbindungsbaustein
Baugröße des Leistungsschalters	S0
Baugröße des Schützes	S0
Ausführung des Produktes	für 3RV1.2 und 3RT101, für 3RV2.1/3RV2.2 und 3RT2.1

Einbau/ Befestigung/ Abmessungen:

Befestigungsart	Schraubbefestigung
------------------------	--------------------

Approbationen/ Zertifikate:

allgemeine Produktzulassung	Konformitätserklärung	Prüfbescheinigungen
-----------------------------	-----------------------	---------------------



[spezielle Prüfbescheinigungen](#)

[Typprüfbescheinigung/Werkszeugnis](#)

Schiffbau



sonstiges

[sonstig](#)

[Umweltbestätigung](#)

Weitere Informationen:

Information- and Downloadcenter (Kataloge, Broschüren,...)

<http://www.siemens.de/industrial-controls/catalogs>

Industry Mall (Online-Bestellsystem)

<http://www.siemens.de/industrial-controls/mall>

CAX-Online-Generator

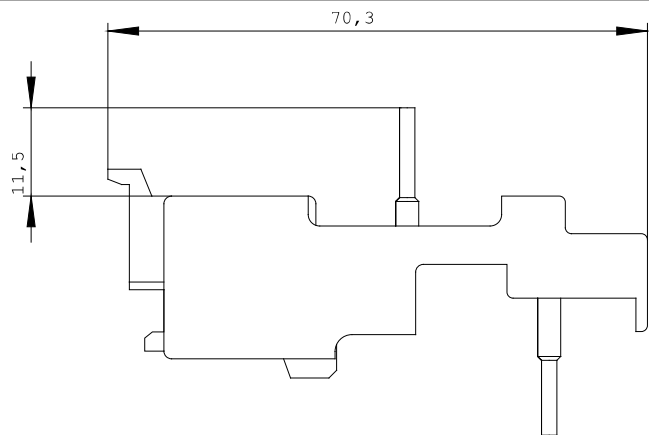
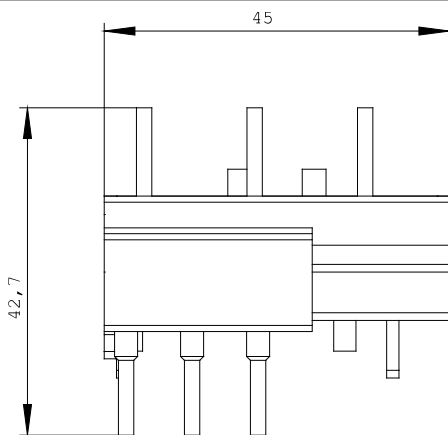
<http://www.siemens.com/cax>

Service&Support (Handbücher, Betriebsanleitungen, Zertifikate, Kennlinien, FAQs,...)

<http://support.automation.siemens.com/WW/view/de/3RA1921-1D/all>

Bilddatenbank (Produktfotos, 2D-Maßzeichnungen, 3D-Modelle, Geräteschaltpläne, ...)

http://www.automation.siemens.com/bilddb/cax_de.aspx?mlfb=3RA1921-1D



letzte Änderung:

14.06.2014