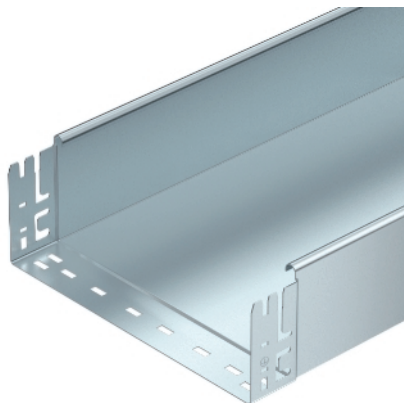


Kabelrinne MKS-Magic® ungelocht



Ungelochte Kabelrinne mit Schnellverbindungs-System, inklusive aller relevanten Verbindungsbauteile zur zeitsparenden und wirtschaftlichen Installation. Die Lieferlänge beträgt 3.050 mm, die Nutzlänge im zusammengebauten Zustand 3.000 mm.

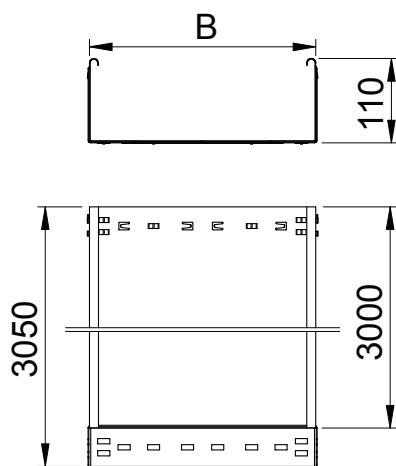
Das Federelement FED 60 kann als Zubehörteil (Ersatz) für die Kabelrinnen-Magic in der Seitenhöhe 60 mm, 85 mm und 110 mm unter der Artikelnummer 6068859 separat bestellt werden.

Der durchgängige Potentialausgleich ist ohne Zusatzbauteile gewährleistet. VDE geprüftes Kabelrinnen-System.

Typ	Breite mm	Blechstärke mm	Verp. m	Gewicht kg/100 m	Art.-Nr.
MKSMU 110 FS	100	1	3	269,500	6059382
MKSMU 115 FS	150	1	3	308,520	6059384
MKSMU 120 FS	200	1	3	347,860	6059386
MKSMU 130 FS	300	1	3	426,220	6059388
MKSMU 140 FS	400	1	3	504,900	6059390
MKSMU 150 FS	500	1	3	583,270	6059392
MKSMU 160 FS	600	1	3	661,600	6059394
MKSMU 110 FT	100	1	3	290,500	6059399
MKSMU 115 FT	150	1	3	336,390	6059401
MKSMU 120 FT	200	1	3	379,340	6059403
MKSMU 130 FT	300	1	3	464,900	6059405
MKSMU 140 FT	400	1	3	550,160	6059407
MKSMU 150 FT	500	1	3	636,000	6059409
MKSMU 160 FT	600	1	3	721,310	6059411

St Stahl
FS bandverzinkt **FT** tauchfeuerverzinkt

Abmessungen



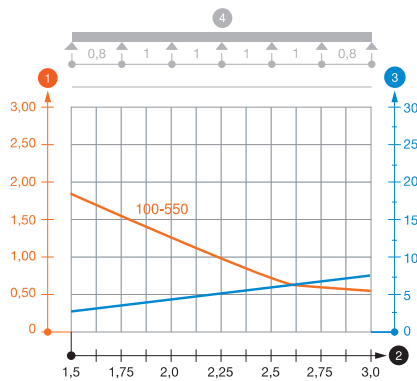
Typ	Länge mm	Breite mm	Nutzquerschnitt cm ²
MKSMU 110 FS	3050	100	108
MKSMU 115 FS	3050	150	161
MKSMU 120 FS	3050	200	218
MKSMU 130 FS	3050	300	328
MKSMU 140 FS	3050	400	438
MKSMU 150 FS	3050	500	548
MKSMU 160 FS	3050	600	655
MKSMU 110 FT	3050	100	108
MKSMU 115 FT	3050	150	161
MKSMU 120 FT	3050	200	218
MKSMU 130 FT	3050	300	328
MKSMU 140 FT	3050	400	438
MKSMU 150 FT	3050	500	548
MKSMU 160 FT	3050	600	655

Kabelrinne MKS-Magic® ungelocht

Belastung

Typ 1,5m 2,0m 2,5m 3,0m
kN/m kN/m kN/m kN/m

MKSMU 110 FS	1,85	1,3	0,75	0,6
MKSMU 115 FS	1,85	1,3	0,75	0,6
MKSMU 120 FS	1,85	1,3	0,75	0,6
MKSMU 130 FS	1,85	1,3	0,75	0,6
MKSMU 140 FS	1,85	1,3	0,75	0,6
MKSMU 150 FS	1,85	1,3	0,75	0,6
MKSMU 160 FS	1,85	1,3	0,75	0,6
MKSMU 110 FT	1,85	1,3	0,75	0,6
MKSMU 115 FT	1,85	1,3	0,75	0,6
MKSMU 120 FT	1,85	1,3	0,75	0,6
MKSMU 130 FT	1,85	1,3	0,75	0,6
MKSMU 140 FT	1,85	1,3	0,75	0,6
MKSMU 150 FT	1,85	1,3	0,75	0,6
MKSMU 160 FT	1,85	1,3	0,75	0,6



Belastungsdiagramm Kabelrinne Typ MKSMU 110

- 1 Zulässige Kabelrinnen-/leiterbelastung in kN/m ohne Mannlast
- 2 Stützweite in m
- 3 Holmdurchbiegung in mm bei zulässig kN/m
- 4 Belastungsschema beim Prüfverfahren
- Belastungskurve mit Kabelrinne-/leiterbreite in mm
- Holmdurchbiegungskurve je nach Stützweite