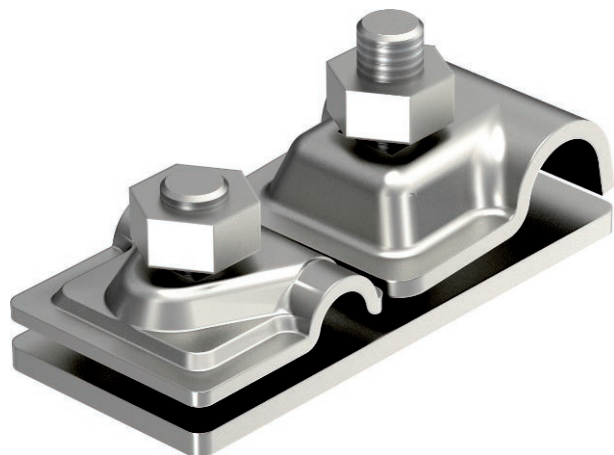


Technisches Datenblatt

Anschlussplatte für eine isCon®-Leitung

Art.-Nr. 5408026



- Anschlussplatte zum Verbinden einer isCon®-Leitung mit Fangstange Ø 16 mm
- geprüft bis zu 150 kA (Blitzschutzklasse II)

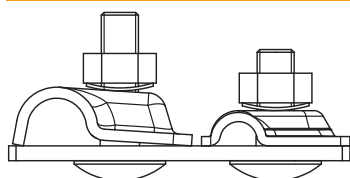


A2 Edelstahl, rostfrei 1.4301

Stammdaten

Art.-Nr.	5408026
Typ	isCon AP1-16 VA
Bezeichnung 1	Anschlussplatte
Bezeichnung 2	für eine isCon-Leitung
Dimension	16x8-10mm
Werkstoff	Edelstahl, rostfrei Werkstoff 1.4301
Werkstoff Kürzel	A2
Kleinste Verkaufseinheit	1,00 Stück
Gewicht	27,40 kg/100 St.

Technische Daten



Anschluss	Rundleiter
Ausführung Erdung und Blitzschutz	sonstige
Blitzstromtragfähigkeit	H1/150 kA
Passung	Rd 8-10 x Rd 16 mm

