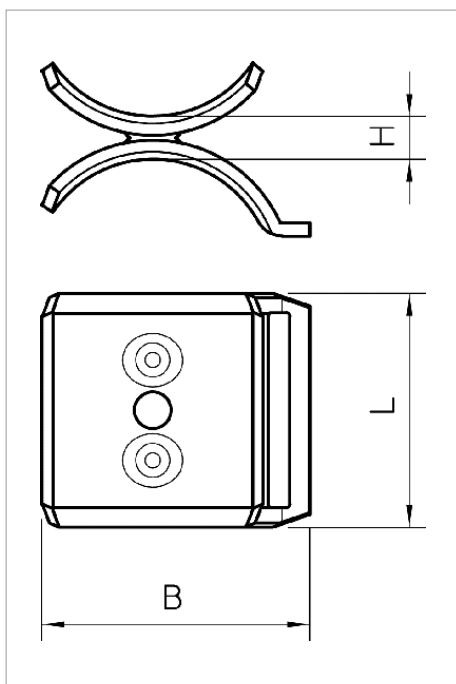


Technisches Datenblatt Doppelwanne, Metall



Doppelwanne als Zwischenlage zwischen zwei oder drei Kabeln innerhalb einer BBS-Bügelschelle.



Typ	Spann- bereich D mm	Maß L mm	Maß B mm	Maß H mm	Versand karton	Verp. Stück	Gewicht kg/100 St.	Art.-Nr.
2058 M2 12 FT	812	35	17.6	5.4	600	100	1.360	119970 6
2058 M2 16 FT	1216	35	21.5	5.4	600	50	1.800	119971 4
2058 M2 22 FT	1622	35	28	5.4	500	50	2.300	119972 2
2058 M2 28 FT	2228	35	34	5.4	600	50	3.100	119973 0
2058 M2 34 FT	2834	35	40	6.4	300	50	3.760	119974 9
2058 M2 40 FT	3440	35	46	6.4	100	50	5.600	119975 7

St Stahl

FT tauchfeuerverzinkt

E €/100 St.



Ausschreibungstexte

2058/2 M	Doppelwanne 2058 M2 12 FT Fabrikat: OBO BETTERMANN Typ: 2058 M2 12 FT Art.-Nr.: 1199706 Einheit: Stück
2058/2 M	Doppelwanne 2058 M2 16 FT Fabrikat: OBO BETTERMANN Typ: 2058 M2 16 FT Art.-Nr.: 1199714 Einheit: Stück
2058/2 M	Doppelwanne 2058 M2 22 FT Fabrikat: OBO BETTERMANN Typ: 2058 M2 22 FT Art.-Nr.: 1199722 Einheit: Stück
2058/2 M	Doppelwanne 2058 M2 28 FT Fabrikat: OBO BETTERMANN Typ: 2058 M2 28 FT Art.-Nr.: 1199730 Einheit: Stück
2058/2 M	Doppelwanne 2058 M2 34 FT Fabrikat: OBO BETTERMANN Typ: 2058 M2 34 FT Art.-Nr.: 1199749 Einheit: Stück
2058/2 M	Doppelwanne 2058 M2 40 FT Fabrikat: OBO BETTERMANN Typ: 2058 M2 40 FT Art.-Nr.: 1199757 Einheit: Stück

Legende



Schlitzweite 11-12 mm



Schlitzweite 18 mm



Schlitzweite 22 mm



Communautés Européennes, EG Konformitätserklärung nach EG-Richtlinien



halogenfrei; ohne Chlor, Fluor und Brom