



Lasttrennschalter, 4p, 160A

Typ **PN1-4-160**
 Katalog Nr. **281253**

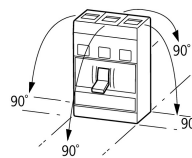
Abbildung ähnlich

Lieferprogramm

Sortiment				Lasttrennschalter
Schutzfunktion				Lasttrennschalter / Hauptschalter
Norm/Zulassung				IEC
Einbautechnik				Festeinbau
Baugröße				PN1
Beschreibung				Hauptschaltereigenschaften einschließlich Zwangsläufigkeit nach IEC/EN 60204 und VDE 0113. Trenneigenschaften nach IEC/EN 60947-3 und VDE 0660. Berührungsschutz nach VDE 0160 Teil 100.
Polzahl				4-polig
Standardausrüstung				Rahmenklemme
Schaltstellungen				I, 0
Bemessungsstrom = Bemessungsdauerstrom	$I_n = I_u$	A		160
Kurzschlusschutz max. gL-Sicherung		A gL		160

Technische Daten

Allgemeines

Normen und Bestimmungen				IEC/EN 60947, VDE 0660
Berührungsschutz				finger- und handrücksicher nach DIN EN 50274/VDE 0106 Teil 110
Klimafestigkeit				Feuchte Wärme, konstant, nach IEC 60068-2-78 Feuchte Wärme, zyklisch, nach IEC 60068-2-30
Umgebungstemperatur				
Umgebungstemperatur Lagerung		°C		- 40 - + 70
Betrieb		°C		-25 - +70
Schockfestigkeit (Halbsinusstoß 10 ms) nach IEC 60068-2-27		g		20 (Halbsinusstoß 20 ms)
Sichere Trennung nach EN 61140				
zwischen Hilfskontakten und Hauptstrombahnen		V AC		500
zwischen den Hilfskontakten		V AC		300
Einbaulage				
Einbaulage				senkrecht und 90° nach allen Richtungen  mit Fehlerstromauslöser XFI: - NZM1, N1, NZM2, N2: senkrecht und 90° nach allen Richtungen mit Steckvorrichtung: - NZM1, N1, NZM2, N2: senkrecht, 90° rechts/links mit Ausfahrvorrichtung: - NZM3, N3: senkrecht, 90° links - NZM4, N4: senkrecht mit Fernantrieb: - NZM2, N(S)2, NZM3, N(S)3, NZM4, N(S)4: senkrecht und 90° nach allen Richtungen
Energie-Einspeiserichtung				beliebig
Schutzart				
Gerät				im Bereich der Bedienteile: IP20 (Basisschutzart)
Gehäuse				mit Blendrahmen: IP40 mit Türkupplungsdrehgriff: IP66
Anschlussklemmen				Tunnelklemme: IP10 Phasentrenner und Bandklemme: IP00

Lasttrennschalter

Bemessungsstoßspannungsfestigkeit	U_{imp}			
Hauptstrombahnen		V		6000
Hilfsstrombahnen		V		6000

Bemessungsbetriebsspannung	U _e	V AC	690
Bemessungsbetriebsfrequenz	f	Hz	50/60
Bemessungsstrom = Bemessungsdauerstrom	I _n = I _u	A	160
Überspannungskategorie/Verschmutzungsgrad			III/3
Bemessungsisolationsspannung	U _i	V	690
Einsatz in ungeerdeten Netzen		V	\leq 690
Weitere Technische Daten (Blätterkatalog)			Gewichte Temperatureinfluss, Derating Wirkverlustleistung

Bemessungskurzschlusseinschaltvermögen

690 V 50/60 Hz	I _{cm}	kA	2.8
----------------	-----------------	----	-----

Bemessungskurzzeitstromfestigkeit

t = 0.3 s	I _{cw}	kA	2
t = 1 s	I _{cw}	kA	2

bedingter Bemessungskurzschlussstrom

mit Vorsicherung		A gG/gL	PN1(N1)-63...125: 125 PN1(N1)-160: 160
400/415 V		kA	100
690 V		kA	80
mit nachgeschalteter Sicherung		A gG/gL	PN1(N1)-63...125: 125 PN1(N1)-160: 160
400/415 V		kA	100
690 V		kA	10

Bemessungsein- und -ausschaltvermögen

Bemessungsbetriebsstrom	I _e	A	
AC-22/23A			
415 V	I _e	A	160
690 V	I _e	A	160
Lebensdauer, mechanisch			20000 Schaltspiele
max. Schalthäufigkeit		S/h	120

Lebensdauer, elektrisch

AC-1			
400 V 50/60 Hz			10000 Schaltspiele
415 V 50/60 Hz			10000 Schaltspiele
690 V 50/60 Hz			7500 Schaltspiele
AC-3			
400 V 50/60 Hz			7500 Schaltspiele
415 V 50/60 Hz			7500 Schaltspiele
690 V 50/60 Hz			5000 Schaltspiele

Anschlussquerschnitte

Standardausrüstung			Rahmenklemme
Optionale Zusatzausrüstung			Schraubanschluss Tunnelklemmen Rückseitiger Anschluss
Cu-Leitungen, Cu-Kabel			
Rahmenklemme			
eindrätig		mm ²	1 x (10 - 16) 2 x (6 - 16)
mehrdrätig		mm ²	1 x (10 - 70) ³⁾ 2 x (6 - 25)
			³⁾ Je nach Kabelhersteller bis zu 95 mm ² anschließbar.
Tunnelklemme			
eindrätig		mm ²	1 x 16
mehrdrätig		mm ²	
1-Loch		mm ²	1 x (25 - 95)
Schraubanschluss und rückseitiger Anschluss			
direkt am Schalter			
eindrätig		mm ²	1 x (10 - 16)

			2 x (6 - 16)
mehrdrähtig		mm ²	1 x (25 - 70) ³⁾ 2 x 25
			³⁾ Je nach Kabelhersteller bis zu 95 mm ² anschließbar.
AL-Leitungen, Al-Kabel			
eindrähtig		mm ²	1 x 16
mehrdrähtig		mm ²	
1-Loch		mm ²	1 x (25 - 95)
Schraubanschluss und rückseitiger Anschluss			
direkt am Schalter			
eindrähtig		mm ²	1 x (10 - 16) 2 x (10 - 16)
mehrdrähtig		mm ²	1 x (25 - 70) ³⁾ 2 x 25
Cu-Band (Lamellenzahl x Breite x Lamellenstärke)			
Rahmenklemme			
	min.	mm	2 x 9 x 0.8
	max.	mm	9 x 9 x 0.8
Cu-Schiene (Breite x Dicke)			
Schraubanschluss und rückseitiger Anschluss			
Schraubanschluss			M6
direkt am Schalter			
	min.	mm	12 x 5
	max.	mm	16 x 5

Daten für Bauartnachweis nach IEC/EN 61439

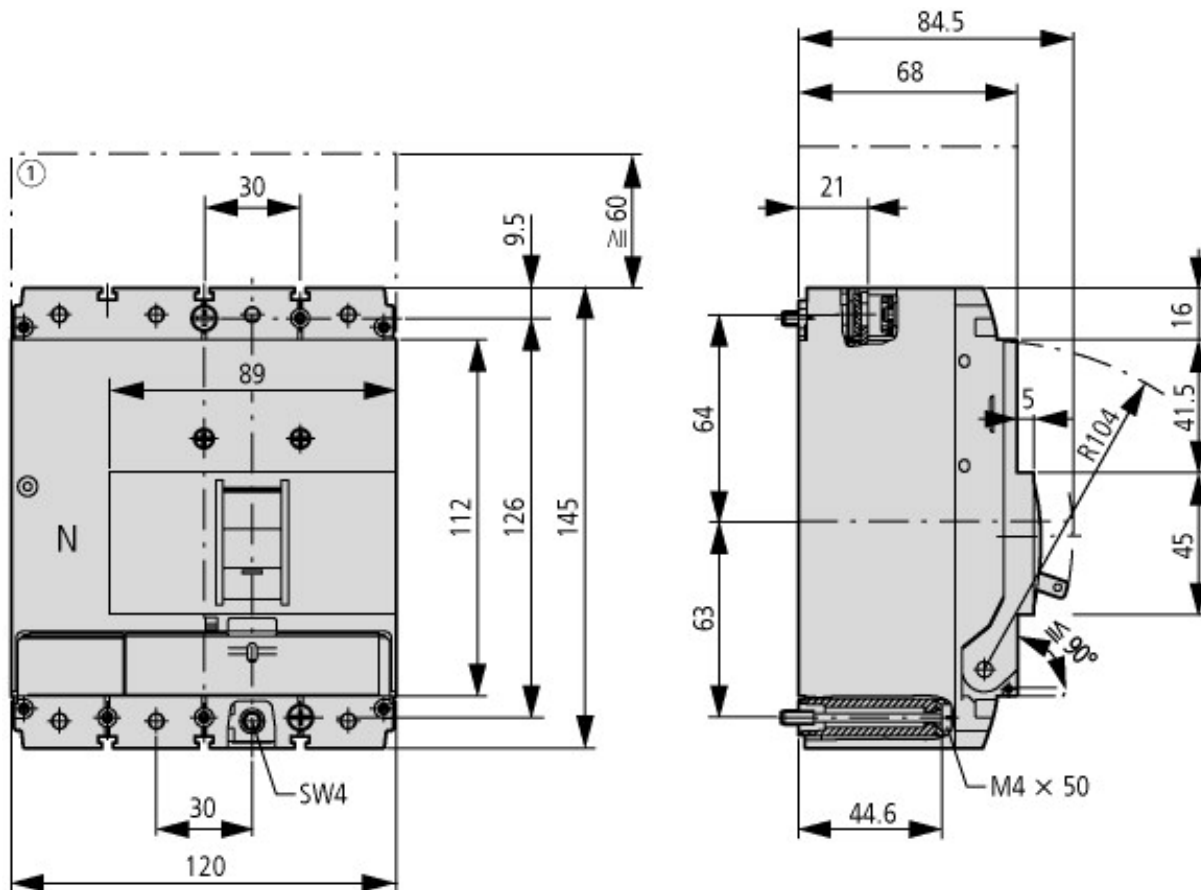
Technische Daten für Bauartnachweis			
Bemessungsstrom zur Verlustleistungsangabe	I _n	A	160
Verlustleistung des Betriebsmittels, stromabhängig	P _{vid}	W	29.18
Betriebsumgebungstemperatur min.		°C	-25
Betriebsumgebungstemperatur max.		°C	70
Bauartnachweis IEC/EN 61439			
10.2 Festigkeit von Werkstoffen und Teilen			
10.2.2 Korrosionsbeständigkeit			Anforderungen der Produktnorm sind erfüllt.
10.2.3.1 Wärmebeständigkeit von Umhüllung			Anforderungen der Produktnorm sind erfüllt.
10.2.3.2 Widerstandsfähigkeit Isolierstoffe gewöhnliche Wärme			Anforderungen der Produktnorm sind erfüllt.
10.2.3.3 Widerstandsfähigkeit Isolierstoffe außergewöhnliche Wärme			Anforderungen der Produktnorm sind erfüllt.
10.2.4 Beständigkeit gegen UV-Strahlung			Anforderungen der Produktnorm sind erfüllt.
10.2.5 Anheben			Nicht zutreffend, da die gesamte Schaltanlage bewertet werden muss.
10.2.6 Schlagprüfung			Nicht zutreffend, da die gesamte Schaltanlage bewertet werden muss.
10.2.7 Aufschriften			Anforderungen der Produktnorm sind erfüllt.
10.3 Schutzart von Umhüllungen			Nicht zutreffend, da die gesamte Schaltanlage bewertet werden muss.
10.4 Luft- und Kriechstrecken			Anforderungen der Produktnorm sind erfüllt.
10.5 Schutz gegen elektrischen Schlag			Nicht zutreffend, da die gesamte Schaltanlage bewertet werden muss.
10.6 Einbau von Betriebsmitteln			Nicht zutreffend, da die gesamte Schaltanlage bewertet werden muss.
10.7 Innere Stromkreise und Verbindungen			Liegt in der Verantwortung des Schaltanlagenbauers.
10.8 Anschlüsse für von außen eingeführte Leiter			Liegt in der Verantwortung des Schaltanlagenbauers.
10.9 Isolationseigenschaften			
10.9.2 Betriebsfrequente Spannungsfestigkeit			Liegt in der Verantwortung des Schaltanlagenbauers.
10.9.3 Stoßspannungsfestigkeit			Liegt in der Verantwortung des Schaltanlagenbauers.
10.9.4 Prüfung von Umhüllungen aus Isolierstoff			Liegt in der Verantwortung des Schaltanlagenbauers.
10.10 Erwärmung			Erwärmungsberechnung liegt in der Verantwortung des Schaltanlagenbauers. Eaton liefert die Daten zur Verlustleistung der Geräte.
10.11 Kurzschlussfestigkeit			Liegt in der Verantwortung des Schaltanlagenbauers. Die Vorgaben der Schaltgeräte sind einzuhalten.

10.12 Elektromagnetische Verträglichkeit		Liegt in der Verantwortung des Schaltanlagenbauers. Die Vorgaben der Schaltgeräte sind einzuhalten.
10.13 Mechanische Funktion		Für das Gerät sind die Anforderungen erfüllt, sofern Angaben der Montageanweisung (IL) beachtet werden.

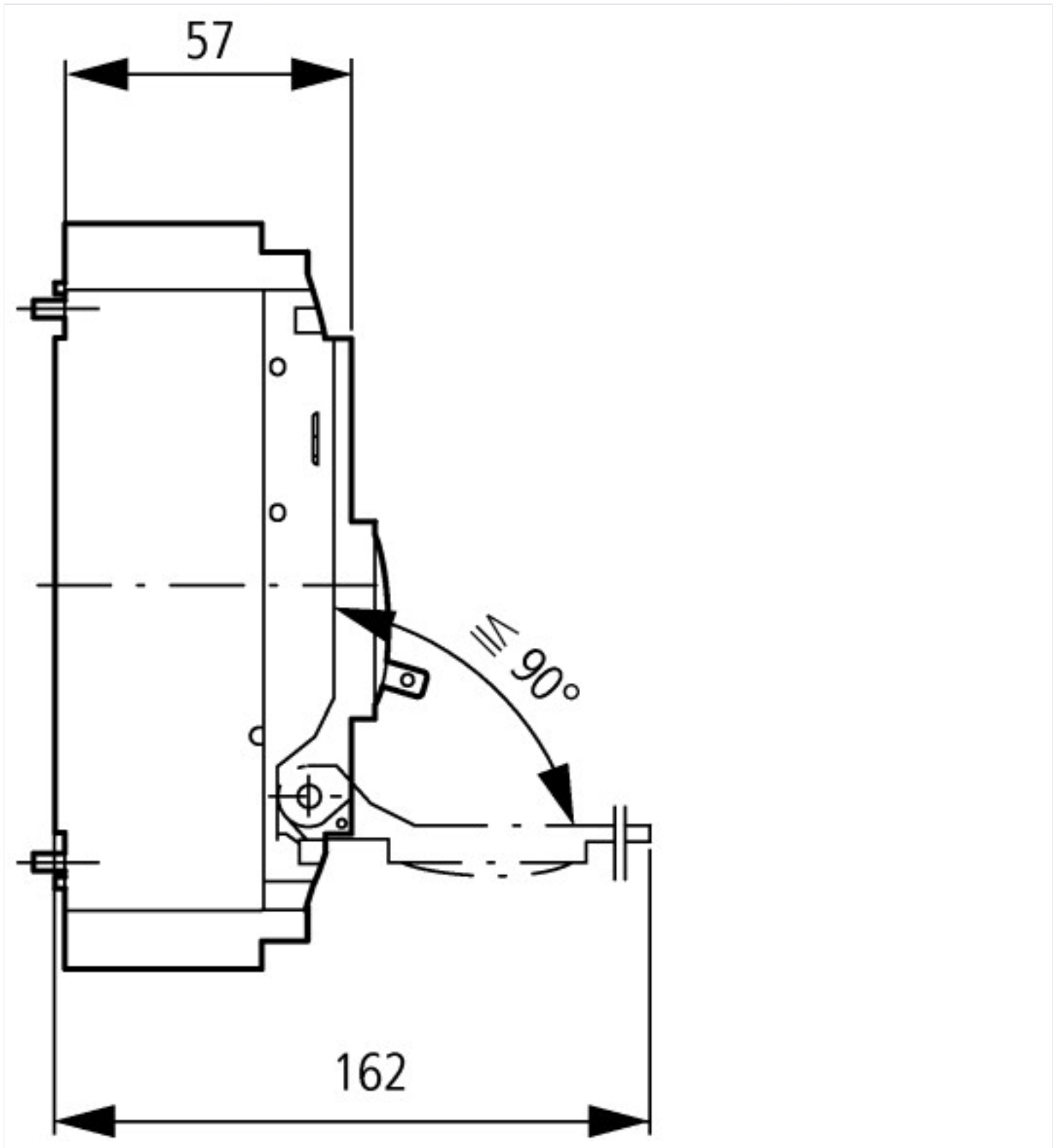
Technische Daten nach ETIM 6.0

Niederspannungsschaltgeräte (EG000017) / Lasttrennschalter (EC000216)			
Elektro-, Automatisierungs- und Prozessleittechnik / Niederspannungs-Schaltechnik / Lastschalter, Lasttrennschalter, Steuerschalter / Lasttrennschalter (ecI@ss8.1-27-37-14-03 [AKF060010])			
Ausführung als Hauptschalter			ja
Ausführung als Wartungs-/Reparaturschalter			ja
Ausführung als Sicherheitsschalter			nein
Ausführung als NOT-AUS-Einrichtung			ja
Ausführung als Wendeschalter			nein
Max. Bemessungsbetriebsspannung Ue bei AC		V	690
Bemessungsbetriebsspannung		V	690 - 690
Bemessungsdauerstrom Iu		A	160
Bemessungsdauerstrom bei AC-21, 400 V		A	0
Bemessungsbetriebsleistung bei AC-3, 400 V		kW	0
Bemessungskurzzeitstromfestigkeit Icw		kA	2
Bemessungsbetriebsleistung bei AC-23, 400 V		kW	90
Schaltleistung bei 400 V		kW	0
Bedingter Bemessungskurzschlussstrom Iq		kA	0
Polzahl			4
Anzahl der Hilfskontakte als Öffner			0
Anzahl der Hilfskontakte als Schließer			0
Anzahl der Hilfskontakte als Wechsler			0
Motorantrieb optional			nein
Motorantrieb integriert			nein
Spannungsauslöser optional			nein
Gerätebauart			Einbaugerät Festeinbautechnik
Geeignet für Bodenbefestigung			ja
Geeignet für Frontbefestigung 4-Loch			nein
Geeignet für Frontbefestigung Zentral			nein
Geeignet für Verteilereinbau			ja
Geeignet für Zwischenbau			ja
Farbe des Betätigungselements			schwarz
Ausführung des Betätigungselements			Kipphebel
Verriegelbar			ja
Anschlussart Hauptstromkreis			Rahmenklemme
Schutzart (IP), frontseitig			IP20

Abmessungen



① Ausblasraum, Mindestabstand zu anderen Teilen



Weitere Produktinformationen (Verlinkungen)

IL01203004Z (AWA1230-1913) Leistungsschalter, Lasttrennschalter

IL01203004Z (AWA1230-1913) Leistungsschalter, ftp://ftp.moeller.net/DOCUMENTATION/AWA_INSTRUCTIONS/IL01203004Z2015_11.pdf
Lasttrennschalter

Gewichte	http://de.ecat.moeller.net/flip-cat/?edition=HPLTEv1&startpage=17.169
Temperatureinfluss, Derating	http://de.ecat.moeller.net/flip-cat/?edition=HPLTEv1&startpage=17.170
Wirkverlustleistung	http://de.ecat.moeller.net/flip-cat/?edition=HPLTEv1&startpage=17.172
Kennlinienprogramm CurveSelect	http://www.eaton.eu/DE/Europe/Electrical/CustomerSupport/ConfigurationTools/CharacteristicsProgram/index.htm
Eaton Configurator	http://www.eaton.eu/DE/Europe/Electrical/CustomerSupport/ConfigurationTools/ConfiguratorCircuitBreaker/index.htm