

Koppelrelais - PSR-PS20-1NO-1NC-24DC-SC - 2700356

Bitte beachten Sie, dass die hier angegebenen Daten dem Online-Katalog entnommen sind. Die vollständigen Informationen und Daten entnehmen Sie bitte der Anwenderdokumentation. Es gelten die Allgemeinen Nutzungsbedingungen für Internet-Downloads.
 (http://phoenixcontact.de/download)



Koppelrelais für SIL 3 High- und Low-Demand-Anwendungen, koppelt digitale Ausgangssignale an die Peripherie, 1 Freigabestrompfad, 1 Rückmeldestrompfad, 1 digitaler Meldeausgang, Safe-State-Off-Anwendungen, Testpulsfilter, feste Schraubklemme

Artikeleigenschaften

- Bis SIL 3 nach IEC 61508
- Zwangsgeführte Kontakte nach EN 50205
- Einfacher Proof Test nach IEC 61508 durch integrierten Meldekontakt
- Zugelassen für Class I, Zone 2 Anwendungen
- Geringe Gehäusebreite von nur 6,8 mm
- Lange Lebensdauer durch Filterung der Steuerungs-Prüfimpulse
- 1 Freigabestrompfad, 1 digitaler Meldeausgang, 1 Diagnosestrompfad
- Koppelt digitale Ausgangssignale von fehlersicheren Steuerungen an die Peripherie (Ventile, etc.) zur galvanischen Trennung und Leistungsanpassung



Kaufmännische Daten

Verpackungseinheit	1 STK
GTIN	 4 046356 912891
GTIN	4046356912891
Gewicht pro Stück (exklusive Verpackung)	83,500 g
Zolltarifnummer	85364900
Herkunftsland	Deutschland

Technische Daten

Hinweis

Nutzungsbeschränkung	EMV: Klasse-A-Produkt, siehe Herstellererklärung im Downloadbereich
----------------------	---

Maße

Breite	6,8 mm
--------	--------

Koppelrelais - PSR-PS20-1NO-1NC-24DC-SC - 2700356

Technische Daten

Maße

Höhe	93,1 mm
Tiefe	102,5 mm

Umgebungsbedingungen

Umgebungstemperatur (Betrieb)	-40 °C ... 70 °C (Derating beachten)
Umgebungstemperatur (Lagerung/Transport)	-40 °C ... 85 °C
Max. zul. Luftfeuchtigkeit (Betrieb)	75 % (im Mittel, 85 % gelegentlich, keine Betauung)
Max. zul. Luftfeuchtigkeit (Lagerung/Transport)	75 % (im Mittel, 85 % gelegentlich, keine Betauung)
Schock	15g
Vibration (Betrieb)	2g
Einsatzhöhe	≤ 2000 m (über NN)

Eingangsdaten

Bemessungssteuerstromkreisspeisespannung U_s	24 V DC -15 % / +10 %
Bemessungssteuerspeisestrom I_s	typ. 45 mA
Leistungsaufnahme an U_s	typ. 1,08 W
Einschaltstrom	400 mA ($\Delta t < 10 \mu s$ bei U_s)
Typ. Anzugszeit bei U_s	< 100 ms (bei Ansteuerung über A1)
Rückfallzeit typisch	< 35 ms (bei Ansteuerung über A1)
Wiederbereitschaftszeit	500 ms
Statusanzeige	2 x LED grün
Schaltfrequenz maximal	1 Hz
Filterzeit	max. 2 ms (an A1-A2; Testpulsbreite)
	≥ 100 ms (an A1-A2; Testpulsrate)

Ausgangsdaten

Kontaktausführung	1 Freigabestrompfad
	1 Rückmeldestrompfad
Kontaktmaterial	AgSnO ₂ (Freigabestrompfad)
	AgCuNi, + Au (Rückmeldestrompfad)
Schaltspannung minimal	12 V AC/DC (Schließer)
	20,4 V DC (Öffner)
Schaltspannung maximal	250 V AC/DC (Schließer)
	26,4 V DC (Öffner)
Grenzdauerstrom	6 A (Schließer, Derating beachten)
	100 mA (Öffner)
Einschaltstrom minimal	3 mA (Schließer)
	1 mA (Öffner)
Einschaltstrom maximal	6 A (Schließer)
	100 mA (Öffner)
Quadr. Summenstrom	36 A ² (Derating beachten)
Schaltleistung	min. 60 mW

Koppelrelais - PSR-PS20-1NO-1NC-24DC-SC - 2700356

Technische Daten

Ausgangsdaten

Ausgangssicherung	6 A gL/gG (Schließer)
	4 A gL/gG (für Low-Demand-Applikationen)
	150 mA flink (Rückmeldestrompfad)

Meldeausgänge

Anzahl der Ausgänge	1 (digital, PNP)
Spannung	22 V DC ($U_D - 2 V$)
Strom	max. 100 mA
Einschaltstrom maximal	500 mA ($\Delta t = 1 \text{ ms}$ bei U_s)
Kurzschlusschutz	nein
Ausgangssicherung	150 mA flink (Meldeausgang)

Allgemein

Relaistyp	Elektromechanisches Relais mit zwangsgeführten Kontakten nach IEC/EN 61810-3 (EN 50205)
Lebensdauer mechanisch	10×10^6 Schaltspiele
Nennbetriebsart	100 % ED
Nettogewicht	83,5 g
Montageart	Tragschienenmontage
Montagehinweis	siehe Derating-Kurve
Einbaulage	vertikal, horizontal, mit Modulfront nach oben
Schutzart	IP20
Schutzart Einbauort minimal	IP54
Material Gehäuse	PBT
Farbe Gehäuse	gelb

Anschlussdaten

Anschlussart	Schraubanschluss
steckbar	nein
Leiterquerschnitt starr min	0,2 mm ²
Leiterquerschnitt starr max	2,5 mm ²
Leiterquerschnitt flexibel min.	0,2 mm ²
Leiterquerschnitt flexibel max.	2,5 mm ²
Leiterquerschnitt AWG min	26
Leiterquerschnitt AWG max	12
Abisolierlänge	12 mm
Schraubengewinde	M3

Sicherheitstechnische Kenngrößen

Stopp-Kategorie	0
Benennung	IEC 61508 - High-Demand
Safety Integrity Level (SIL)	3 (< 15 % des gesamten SIL)
Benennung	IEC 61508 - Low-Demand

Koppelrelais - PSR-PS20-1NO-1NC-24DC-SC - 2700356

Technische Daten

Sicherheitstechnische Kenngrößen

Safety Integrity Level (SIL)	3 (< 15 % des gesamten SIL)
Benennung	EN 50156
Safety Integrity Level (SIL)	3

Normen und Bestimmungen

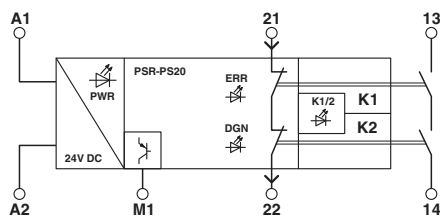
Schock	15g
Benennung	Luft- und Kriechstrecken zwischen den Stromkreisen
Normen/Bestimmungen	DIN EN 50178, EN 60079-15
Bemessungsisolationsspannung	250 V AC
Bemessungsstoßspannung / Isolierung	Sichere Trennung, verstärkte Isolierung 6 kV vom Steuerstromkreis, Rückmeldestrompfad, Meldeausgang zum Freigabestrompfad; 4 kV / Basisisolierung zwischen allen Strompfaden und Gehäuse
Verschmutzungsgrad	2
Überspannungskategorie	III
Vibration (Betrieb)	2g
Konformität	CE-konform
UL, USA / Kanada	cULus
	Class I, Zone 2, AEx nA nC IIC T4 / Ex nA nC IIC Gc T4 X
GL	C, EMC2

Environmental Product Compliance

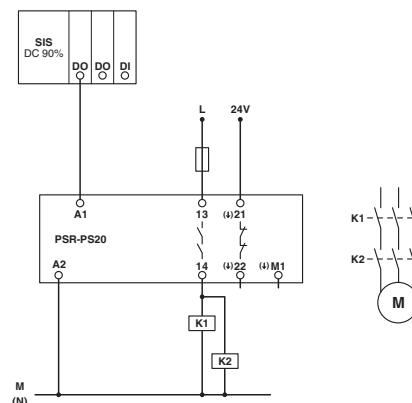
China RoHS	Zeitraum für bestimmungsgemäße Verwendung (EFUP): 50 Jahre
	Informationen über gefährliche Substanzen finden Sie in der Herstellererklärung unter dem Reiter "Downloads"

Zeichnungen

Blockschaltbild



Schaltplan



Klassifikationen

eCl@ss

eCl@ss 5.1	27371901
------------	----------

Koppelrelais - PSR-PS20-1NO-1NC-24DC-SC - 2700356

Klassifikationen

eCl@ss

eCl@ss 6.0	27371819
eCl@ss 8.0	27371819
eCl@ss 9.0	27371819

ETIM

ETIM 5.0	EC001449
ETIM 6.0	EC001449

UNSPSC

UNSPSC 13.2	39121501
-------------	----------

Approbationen


Approbationen

Approbationen

UL Listed / cUL Listed / EAC / GL / Functional Safety / cULus Listed

Ex Approbationen

Approbationsdetails

UL Listed		http://database.ul.com/cgi-bin/XYV/template/LISEXT/1FRAME/index.htm	FILE E 140324
-----------	---	---	---------------

cUL Listed		http://database.ul.com/cgi-bin/XYV/template/LISEXT/1FRAME/index.htm	FILE E 140324
------------	---	---	---------------

EAC			RU C- DE.A*30.B.01082
-----	---	--	--------------------------

GL		http://exchange.dnv.com/tari/	11253-14 HH
----	---	---	-------------

Functional Safety			44-780-13755203
-------------------	--	--	-----------------

Koppelrelais - PSR-PS20-1NO-1NC-24DC-SC - 2700356

Approbationen

cULus Listed



Phoenix Contact 2017 © - all rights reserved
<http://www.phoenixcontact.com>