






Symbolbild

Datenblatt

Artikelnummer: 70003490
Bezeichnung: CA10.A401.GK1
Beschreibung: Schalter

| IEC 60947-3 EN 60947-3, VDE 0660 Teil 107 | | | | | | |
|--|--------------------------|------------------------|-------------------------------|---|-------------------------|--------------------------|
| Bemessungsisolationsspannung Ui | | | | | | |
| | | | Spannung (V) AC / DC | | | |
| | | | 690 AC / DC | | | |
| Bemessungsstoßspannungsfestigkeit Uimp | | | | | | |
| Spannung (kV) | Überspannungskategorie | Verschmutzungsgrad | Netzform | | Function | |
| 4 III | | 3 | Netz mit geerdetem Sternpunkt | | Lasttrennschalter | |
| Bemessungsdauerstrom Iu/Ith | | | | | | |
| Strom (A) | Umgebungstemperatur (°C) | Temperaturspitzen (°C) | | zusätzliche Bedingungen | | |
| 20 | 55 | 60 | | Umgebungstemperatur +55°C über 24 Stunden mit Spitzen bis +60°C | | |
| Bemessungsbetriebsstrom Ie | | | | | | |
| Gebrauchskategorie | | | Spannung (V) | | Strom (A) | |
| AC-15 | | | 220 - 240 | | 6 | |
| AC-15 | | | 380 - 440 | | 4 | |
| Bemessungsbetriebsleistung | | | | | | |
| Gebrauchskategorie | Spannung (V) | Phasenanzahl | Polanzahl | Leistung (kW) | | |
| AC-3 | 220 - 240 | 3 | 3 | 3 | | |
| AC-3 | 380 - 440 | 3 | 3 | 5,50 | | |
| AC-3 | 660 - 690 | 3 | 3 | 5,50 | | |
| AC-3 | 220 - 240 | 1 | 2 | 2,20 | | |
| AC-3 | 380 - 440 | 1 | 2 | 3 | | |
| AC-23A | 220 - 240 | 3 | 3 | 3,70 | | |
| AC-23A | 380 - 440 | 3 | 3 | 7,50 | | |
| AC-23A | 660 - 690 | 3 | 3 | 7,50 | | |
| AC-23A | 220 - 240 | 1 | 2 | 2,50 | | |
| AC-23A | 380 - 440 | 1 | 2 | 3,70 | | |
| Maximaler Sicherungsnennstrom IEC | | | | | | |
| Sicherungscharakteristik | | | Sicherungsanzahl | | Strom (A) | |
| gG | | | 1 | | 25 | |
| UL60947-4-1, UL508 | | | | | | |
| Nominal Voltage | | | | | | |
| | | | Spannung (V) AC / DC | | | |
| | | | 300 AC / DC | | | |
| Bemessungsisolationsspannung Ui | | | | | | |
| | | | Spannung (V) AC / DC | | | |
| | | | 300 AC | | | |
| Rated thermal current | | | | | | |
| | | Strom (A) | Umgebungstemperatur (°C) | | Zusatz Text | |
| | | 20 | 0 - 40 | | -- | |
| Horsepower rating | | | | | | |
| Across-the-Line Motor Starting | | Spannung (V) | Phasenanzahl | Polanzahl | Leistung (HP) | Umgebungstemperatur [°C] |
| Reversing | | 110 - 120 | 1 | 2 | 0,17 | 40 |
| Reversing | | 220 - 240 | 1 | 2 | 0,50 | 40 |
| Reversing | | 277 - 277 | 1 | 2 | 0,60 | 40 |
| Reversing | | 110 - 120 | 3 | 3 | 0,50 | 40 |
| Reversing | | 220 - 240 | 3 | 3 | 1 | 40 |
| DOL | | 110 - 120 | 1 | 2 | 0,50 | 40 |
| DOL | | 220 - 240 | 1 | 2 | 1 | 40 |
| DOL | | 277 - 277 | 1 | 2 | 2 | 40 |
| DOL | | 110 - 120 | 3 | 3 | 1,50 | 40 |
| DOL | | 220 - 240 | 3 | 3 | 3 | 40 |
| Pilot duty rating code | | | | | | |
| Duty Code | | | | | | |
| A300 | | | | | | |
| SCCR / Max. Vorsicherung | | | | | | |
| Conditions of acceptability | | | | | | |
| These devices are suitable for use on circuits capable of delivering not more than 5000 rms symmetrical amperes, 600V ac max. when protected by Class RK1 fuses. Manual Motor Controllers when intended for use as a motor disconnect are suitable for use on a circuit capable of delivering not more than 5000 rms symmetrical amperes, 600V ac max. when protected by 30A Class J time delay fuses. | | | | | | |
| Temp. rating of wire | | | | | | |
| | | | Temperature Rating (°C) | | Strom (A) Text | |
| | | | 60 - 75 | | -- Use copper wire only | |

| Anschlussbestimmungen | | | | | | |
|--|-------------------------|--------------|-------------------------------------|--|------------------------------|--|
| Markings | | | | | | |
| When intended for use as a motor disconnecter the device shall be provided with a method of being locked in the OFF-position. | | | | | | |
| General Use | | | | | | |
| AC / DC | Spannung (V) | Strom (A) | Phasenanzahl | Polanzahl | Anzahl der Kontakte in Serie | |
| AC | 300 | 20 | 1 | 2 | 1 | |
| AC | 300 | 20 | 3 | 3 | 1 | |
| CSA | | | | | | |
| Nominal Voltage | | | | | | |
| | | | | Spannung (V) | AC / DC | |
| | | | | 300 AC | | |
| Bemessungsisolationsspannung Ui | | | | | | |
| | | | | Spannung (V) | AC / DC | |
| | | | | 300 AC | | |
| Rated thermal current | | | | | | |
| | | Strom (A) | Umgebungstemperatur (°C) | | Zusatz Text | |
| | | 20 | 0 - 40 | | - | |
| Horsepower rating | | | | | | |
| <i>Across-the-Line Motor Starting</i> | | | | | | |
| | Spannung (V) | Phasenanzahl | Polanzahl | Leistung (HP) | Umgebungstemperatur [°C] | |
| DOL | 110 - 120 | 1 | 2 | 0,50 | 40 | |
| DOL | 220 - 240 | 1 | 2 | 1 | 40 | |
| DOL | 277 - 277 | 1 | 2 | 2 | 40 | |
| DOL | 110 - 120 | 3 | 3 | 1,50 | 40 | |
| DOL | 220 - 240 | 3 | 3 | 3 | 40 | |
| Pilot duty rating code | | | | | | |
| <i>Duty Code</i> | | | | | | |
| A300 | | | | | | |
| Temp. rating of wire | | | | | | |
| | | | Temperature Rating (°C) | Strom (A) Text | | |
| | | | 75 | - only | | |
| General Use | | | | | | |
| AC / DC | Spannung (V) | Strom (A) | Phasenanzahl | Polanzahl | Anzahl der Kontakte in Serie | |
| AC | 300 | 20 | 1 | 1 | 1 | |
| GENERAL TECHNICAL INFORMATION | | | | | | |
| Klemmschraube | | | | | | |
| | | | Anzugsdrehmoment (Nm) | Anzugsdrehmoment (lb-in) | | |
| | | | 0,60 | 5 | | |
| Abisolierlänge des Leiters | | | | | | |
| | | | Länge (mm) | Anschlusslänge - Bild | | |
| | | | 8 STRIPPINGLENGTH | | | |
| Leiterquerschnitt | | | | | | |
| <i>Leiteraufbau</i> | <i>Min. / Max. Wert</i> | | <i>Anzahl der Leiter pro Klemme</i> | <i>Drahtquerschnitt (-bereich) (mm²) oder (AWG/kcmil)</i> | <i>Drahtmaterial</i> | |
| eindräftig | Min. | | 1 | 0,5mm ² | Kupfer | |
| eindräftig | Min. | | 2 | 0,5mm ² | Kupfer | |
| feindräftig | Min. | | 1 | 0,75mm ² | Kupfer | |
| feindräftig | Min. | | 2 | 0,75mm ² | Kupfer | |
| feindräftig | Max. | | 2 | 2,5mm ² | Kupfer | |
| feindräftig | Max. | | 2 | AWG 14 | Kupfer | |
| ein- bzw. mehrdräftig | Max. | | 2 | AWG 12 | Kupfer | |
| ein- bzw. mehrdräftig | Max. | | 2 | 2,5mm ² | Kupfer | |
| feindräftig mit Aderendhülsen nach DIN 46228 | Min. | | 1 | 0,5mm ² | Kupfer | |
| feindräftig mit Aderendhülsen nach DIN 46228 | Max. | | 2 | 2,5mm ² | Kupfer | |
| feindräftig mit Aderendhülsen nach DIN 46228 | Min. | | 2 | 0,5mm ² | Kupfer | |
| Approbationen | | | | | | |
| <i>Specification</i> | | | | | | <i>Marking</i> |
| EAC | | | | | |  |
| CE marking | | | | | |  |
| UK Directives | | | | | |  |
| CSA C.22.2 No.14 | | | | | |  |
| GB/T14048.3 | | | | | |  GB/T14048.3 |
| Empfohlene Schraubendreher | | | | | | |
| <i>Schraubendreherart</i> | | | | <i>Wert</i> | | |
| Kreuzschlitz - Schraubendreher | | | | PH1 | | |
| Schlitzschraubendreher nach DIN 5264 | | | | 0,8x4 | | |
| Allgemeine Informationen | | | | | | |
| <i>Text</i> | | | | | | |
| - Die Schaltgeräte sind wartungsfrei. Schmierung oder Behandlung von Kontakten ist zu unterlassen. | | | | | | |
| - Die Schalter dürfen nur von Fachkräften und nach den anerkannten Regeln der Technik eingebaut, angeschlossen und in Betrieb genommen werden. | | | | | | |

Allgemeine Informationen

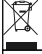
Text

- Nur Kupferleitungen verwenden. Leiterenden nicht verzinnen.
- Klemmen mit werksseitig angeschlossenen Verbindungslaschen bzw. Drahtverbindungen werden verschraubt geliefert. Nach dem Öffnen solcher Klemmen ist darauf zu achten, dass keine Verbindungslaschen verloren gehen, alle Drahtverbindungen wieder korrekt sitzen und die Klemmschrauben mit dem angegebenen Drehmoment wieder festgezogen werden.
- Nach Installation der Schalter müssen die Kriech- und Luftstrecken im Bereich der Anschlussklemmen den Anforderungen der anwendbaren Norm und Vorschriften entsprechen.

Waste Electrical & Electronic Equipment (WEEE)

Picture name


Description

 Nicht in den Müll werfen, da auf eine umweltgerechte Entsorgung und Wiederverwertung geachtet werden muss. Bitte wenden Sie sich entweder an ein umweltfreundliches Entsorgungsunternehmen; senden Sie es zur Entsorgung an den Lieferanten oder direkt an den Hersteller Kraus & Naimer zurück. Lokale Kraus & Naimer Ansprechpartner finden Sie unter www.krausnaimer.com

Proposition 65

Bildname

Beschreibung

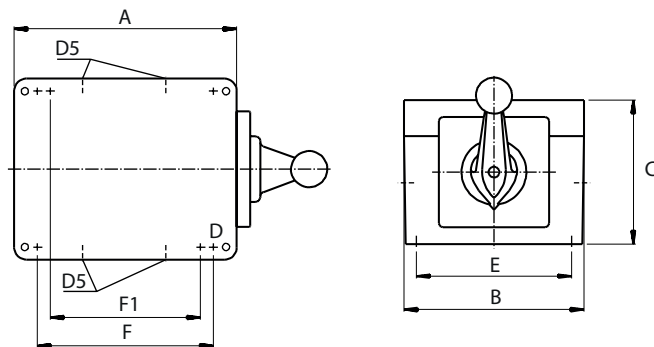
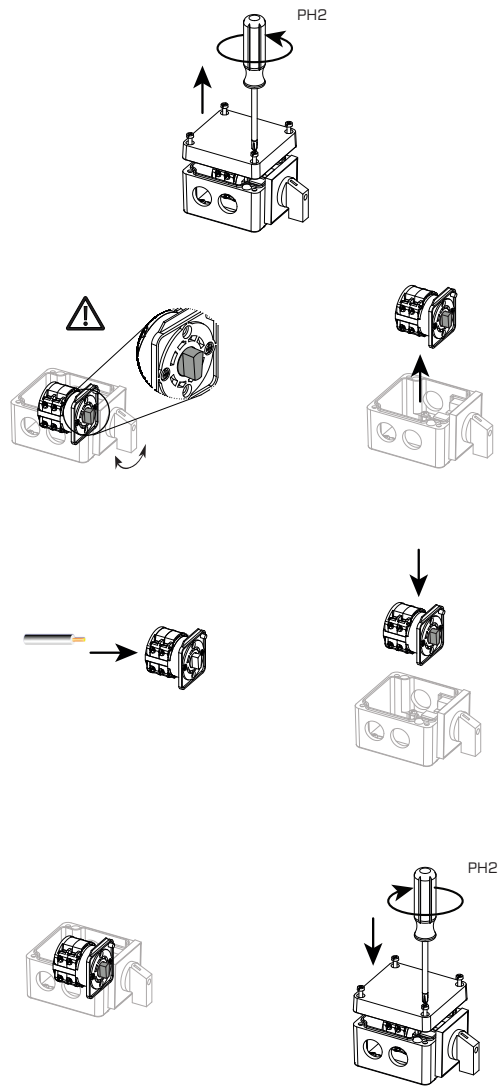
 WARNING: This product can expose you to chemicals including nickel and lead, which is known to the State of California to cause cancer. For more information go to www.P65Warnings.ca.gov.

Kontakttype: Starre Kontaktbrücke

Kontaktmaterial: Silber

Anschluss: Schraubanschluss

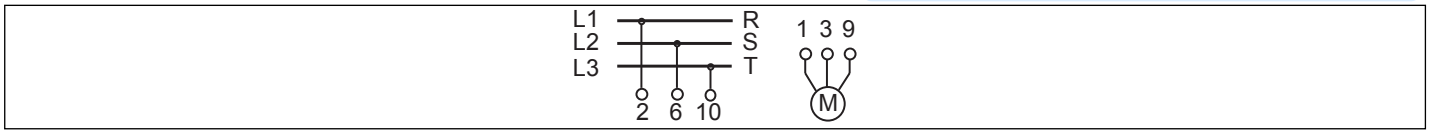
Mounting-GK1



| | | |
|----------------------|---|-------------|
| IP - Schutzart Front | | IP66 |
| Stages | | 1,00 - 3,00 |
| A | H | 80,00 mm |
| B | H | 75,00 mm |
| C | H | 57,00 mm |
| D | Ø | 4,80 mm |
| D5 | Ø | 4,00 x M20 |
| E | H | 63,00 mm |


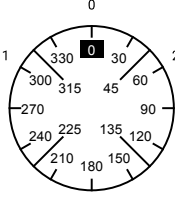
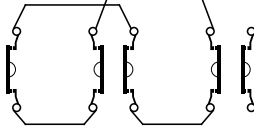
Anschlussbild

CA10.A401.GK1



Schaltprogramm

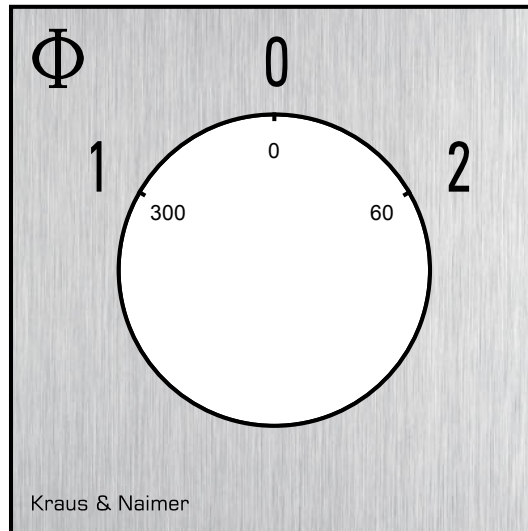
CA10.A401.GK1

| | | | | | | | | | | | | | |
|--|--|---|---|------|---|---------------|----|----|----|----|----|----|----|
|  Kraus & Naimer | | CA10 | | A401 | | Seite 1 von 1 | | | | | | | |
| | | Frontschild | | | | | | | | | | | |
|  | |  | | | | | | | | | | | |
| | | Schaltwinkel <input type="text" value="60"/> Gesamtschaltwinkel <input type="text" value="120"/> | | | | | | | | | | | |
| | | 1 | 3 | 5 | 7 | 9 | 11 | 13 | 15 | 17 | 19 | 21 | 23 |
| | | 2 | 4 | 6 | 8 | 10 | 12 | 14 | 16 | 18 | 20 | 22 | 24 |
| 1 | | 300 | ■ | ■ | | ■ | | | | | | | |
| | | 315 | | | | | | | | | | | |
| | | 330 | | | | | | | | | | | |
| 0 | | 345 | | | | | | | | | | | |
| | | 0 | | | | | | | | | | | |
| | | 15 | | | | | | | | | | | |
| | | 30 | | | | | | | | | | | |
| | | 45 | | | | | | | | | | | |
| 2 | | 60 | ■ | | ■ | ■ | | | | | | | |
| | | 75 | | | | | | | | | | | |
| | | 90 | | | | | | | | | | | |
| | | 105 | | | | | | | | | | | |
| | | 120 | | | | | | | | | | | |
| | | 135 | | | | | | | | | | | |
| | | 150 | | | | | | | | | | | |
| | | 165 | | | | | | | | | | | |
| | | 180 | | | | | | | | | | | |
| | | 195 | | | | | | | | | | | |
| | | 210 | | | | | | | | | | | |
| | | 225 | | | | | | | | | | | |
| | | 240 | | | | | | | | | | | |
| | | 255 | | | | | | | | | | | |
| | | 270 | | | | | | | | | | | |
| | | 285 | | | | | | | | | | | |

Version: 60

Frontschild

S0.F071/A1B.PEL



GRIFFE

Bezeichnung: S0C.G251

Grifffarbe: "1" schwarz

