



Symbolbild

## Datenblatt

**Artikelnummer:** 70002097  
**Bezeichnung:** CA10.A203.E  
**Beschreibung:** Schalter

IEC 60947-3 EN 60947-3, VDE 0660 Teil 107						
<b>Bemessungsisolationsspannung U<sub>i</sub></b>						
			Spannung (V) AC / DC			
			690 AC / DC			
<b>Bemessungsstoßspannungsfestigkeit U<sub>imp</sub></b>						
Spannung (kV)	Überspannungskategorie	Verschmutzungsgrad	Netzform	Function		
4 III		3	Netz mit geerdetem Sternpunkt	Lasttrennschalter		
<b>Bemessungsdauerstrom I<sub>u</sub>/I<sub>th</sub></b>						
Strom (A)	Umgebungstemperatur (°C)	Temperaturspitzen (°C)	zusätzliche Bedingungen			
20	55	60	Umgebungstemperatur +55°C über 24 Stunden mit Spitzen bis +60°C			
<b>Bemessungsbetriebsstrom I<sub>e</sub></b>						
Gebrauchskategorie			Spannung (V)		Strom (A)	
AC-15			220 - 240		6	
AC-15			380 - 440		4	
<b>Bemessungsbetriebsleistung</b>						
Gebrauchskategorie	Spannung (V)	Phasenanzahl	Polanzahl	Leistung (kW)		
AC-3	220 - 240	3	3	3		
AC-3	380 - 440	3	3	5,50		
AC-3	660 - 690	3	3	5,50		
AC-3	220 - 240	1	2	2,20		
AC-3	380 - 440	1	2	3		
AC-23A	220 - 240	3	3	3,70		
AC-23A	380 - 440	3	3	7,50		
AC-23A	660 - 690	3	3	7,50		
AC-23A	220 - 240	1	2	2,50		
AC-23A	380 - 440	1	2	3,70		
<b>Max. Sicherungsnennstrom IEC</b>						
Sicherungscharakteristik			Sicherungsanzahl		Strom (A)	
gG			1		25	
<b>UL60947-4-1, UL508</b>						
<b>Nominal Voltage</b>						
			Spannung (V) AC / DC			
			300 AC / DC			
<b>Bemessungsisolationsspannung U<sub>i</sub></b>						
			Spannung (V) AC / DC			
			300 AC			
<b>Rated thermal current</b>						
		Strom (A)	Umgebungstemperatur (°C)		Zusatz Text	
		20	0 - 40		--	
<b>Horsepower rating</b>						
Across-the-Line Motor Starting		Spannung (V)	Phasenanzahl	Polanzahl	Leistung (HP)	Umgebungstemperatur [°C]
Reversing		110 - 120	1	2	0,17	40
Reversing		220 - 240	1	2	0,50	40
Reversing		277 - 277	1	2	0,60	40
Reversing		110 - 120	3	3	0,50	40
Reversing		220 - 240	3	3	1	40
DOL		110 - 120	1	2	0,50	40
DOL		220 - 240	1	2	1	40
DOL		277 - 277	1	2	2	40
DOL		110 - 120	3	3	1,50	40
DOL		220 - 240	3	3	3	40
<b>Pilot duty rating code</b>						
Duty Code						
A300						
<b>SCCR / Max. Vorsicherung</b>						
Conditions of acceptability						
These devices are suitable for use on circuits capable of delivering not more than 5000 rms symmetrical amperes, 600V ac max. when protected by Class RK1 fuses. Manual Motor Controllers when intended for use as a motor disconnect are suitable for use on a circuit capable of delivering not more than 5000 rms symmetrical amperes, 600V ac max. when protected by 30A Class J time delay fuses.						
<b>Temp. rating of wire</b>						
			Temperature Rating (°C)		Strom (A) Text	
			60 - 75		-- Use copper wire only	

<b>Anschlussbestimmungen</b>						
<i>Markings</i>						
When intended for use as a motor disconnecter the device shall be provided with a method of being locked in the OFF-position.						
<b>General Use</b>						
AC / DC	Spannung (V)	Strom (A)	Phasenanzahl	Polanzahl	Anzahl der Kontakte in Serie	
AC	300	20	1	2	1	
AC	300	20	3	3	1	
<b>CSA</b>						
<b>Nominal Voltage</b>						
				Spannung (V)	AC / DC	
				300 AC		
<b>Bemessungsisolationsspannung Ui</b>						
				Spannung (V)	AC / DC	
				300 AC		
<b>Rated thermal current</b>						
		Strom (A)	Umgebungstemperatur (°C)		Zusatz Text	
		20	0 - 40		-	
<b>Horsepower rating</b>						
<i>Across-the-Line Motor Starting</i>						
	Spannung (V)	Phasenanzahl	Polanzahl	Leistung (HP)	Umgebungstemperatur [°C]	
DOL	110 - 120	1	2	0,50	40	
DOL	220 - 240	1	2	1	40	
DOL	277 - 277	1	2	2	40	
DOL	110 - 120	3	3	1,50	40	
DOL	220 - 240	3	3	3	40	
<b>Pilot duty rating code</b>						
<i>Duty Code</i>						
A300						
<b>Temp. rating of wire</b>						
			Temperature Rating (°C)	Strom (A) Text		
			75	- only		
<b>General Use</b>						
AC / DC	Spannung (V)	Strom (A)	Phasenanzahl	Polanzahl	Anzahl der Kontakte in Serie	
AC	300	20	1	1	1	
<b>GENERAL TECHNICAL INFORMATION</b>						
<b>Leiterquerschnitt</b>						
<i>Leiteraufbau</i>	<i>Min. / Max. Wert</i>		<i>Anzahl der Leiter pro Klemme</i>	<i>Drahtquerschnitt (-bereich) (mm<sup>2</sup>) oder (AWG/kcmil)</i>	<i>Drahtmaterial</i>	
eindräftig	Min.		1	0,5mm <sup>2</sup>	Kupfer	
eindräftig	Min.		2	0,5mm <sup>2</sup>	Kupfer	
feindräftig	Min.		1	0,75mm <sup>2</sup>	Kupfer	
feindräftig	Min.		2	0,75mm <sup>2</sup>	Kupfer	
feindräftig	Max.		2	2,5mm <sup>2</sup>	Kupfer	
feindräftig	Max.		2	AWG 14	Kupfer	
ein- bzw. mehrdräftig	Max.		2	AWG 12	Kupfer	
ein- bzw. mehrdräftig	Max.		2	2,5mm <sup>2</sup>	Kupfer	
feindräftig mit Aderendhülsen nach DIN 46228	Min.		1	0,5mm <sup>2</sup>	Kupfer	
feindräftig mit Aderendhülsen nach DIN 46228	Max.		2	2,5mm <sup>2</sup>	Kupfer	
feindräftig mit Aderendhülsen nach DIN 46228	Min.		2	0,5mm <sup>2</sup>	Kupfer	
<b>Abisolierlänge des Leiters</b>						
			Länge (mm)	Anschlusslänge - Bild		
						
<b>Empfohlene Schraubendreher</b>						
<i>Schraubendreherart</i>			<i>Wert</i>			
Kreuzschlitz - Schraubendreher			PH1			
Schlitzschraubendreher nach DIN 5264			0,8x4			
<b>Klemmschraube</b>						
			Anzugsdrehmoment (Nm)	Anzugsdrehmoment (lb-in)		
			0,60	5		
<b>Approbationen</b>						
<i>Specification</i>						<i>Marking</i>
EAC						
CE marking						
UK Directives						
CSA C.22.2 No.14						
GB/T14048.3						
<b>Allgemeine Informationen</b>						
<i>Text</i>						
- Die Schaltgeräte sind wartungsfrei. Schmierung oder Behandlung von Kontakten ist zu unterlassen.						

## Allgemeine Informationen

### Text

- Die Schalter dürfen nur von Fachkräften und nach den anerkannten Regeln der Technik eingebaut, angeschlossen und in Betrieb genommen werden.
- Nur Kupferleitungen verwenden. Leiterenden nicht verzinnen.
- Klemmen mit werksseitig angeschlossenen Verbindungsfaschen bzw. Drahtverbindungen werden verschraubt geliefert. Nach dem Öffnen solcher Klemmen ist darauf zu achten, dass keine Verbindungsfaschen verloren gehen, alle Drahtverbindungen wieder korrekt sitzen und die Klemmschrauben mit dem angegebenen Drehmoment wieder festgezogen werden.
- Nach Installation der Schalter müssen die Kriech- und Luftstrecken im Bereich der Anschlussklemmen den Anforderungen der anwendbaren Norm und Vorschriften entsprechen.

### Waste Electrical & Electronic Equipment (WEEE)

#### Picture name

#### Description



Nicht in den Müll werfen, da auf eine umweltgerechte Entsorgung und Wiederverwertung geachtet werden muss. Bitte wenden Sie sich entweder an ein umweltfreundliches Entsorgungsunternehmen; senden Sie es zur Entsorgung an den Lieferanten oder direkt an den Hersteller Kraus & Naimer zurück. Lokale Kraus & Naimer Ansprechpartner finden Sie unter [www.krausnaimer.com](http://www.krausnaimer.com)

### Proposition 65

#### Bildname

#### Beschreibung



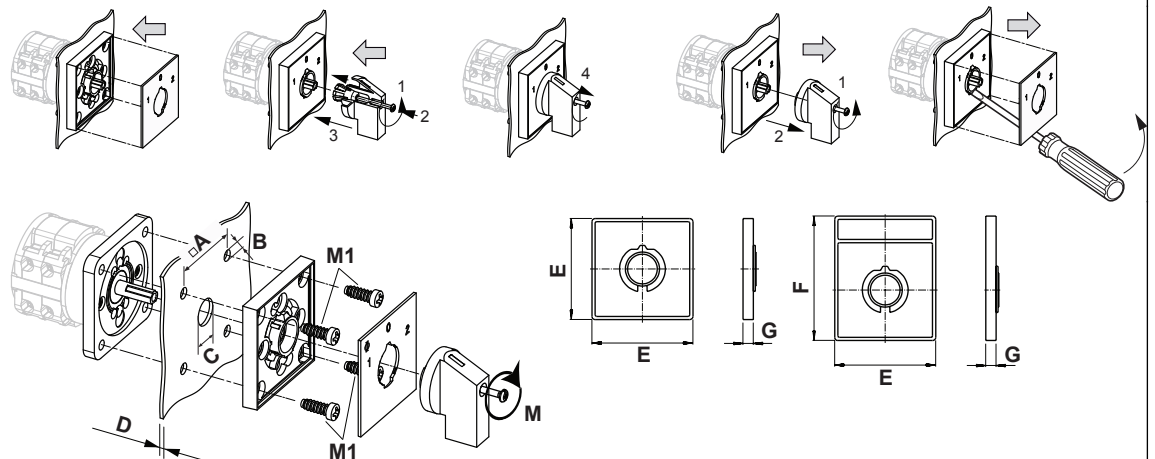
WARNING: This product can expose you to chemicals including nickel and lead, which is known to the State of California to cause cancer. For more information go to [www.P65Warnings.ca.gov](http://www.P65Warnings.ca.gov).

Kontakttype: Starre Kontaktbrücke

Kontaktmaterial: Silber

Anschluss: Schraubanschluss

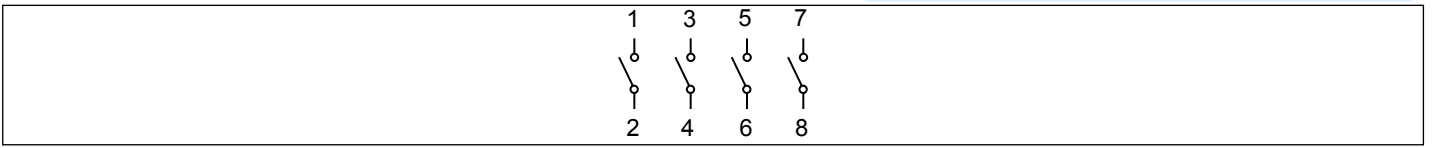
## Bauform-E



IP - Schutzart Front		IP40
Fluchten		1,00 - 12,00
A	□	36,00 mm
B	∅	5,00 mm
C	∅	8,00 - 19,00 mm
D	H	<= 4,00 mm
E	H	48,00 mm
F	H	59,00 mm
G	H	6,70 mm
M	M̄	0,50 Nm
M1	M̄	0,90 Nm


## Anschlussbild

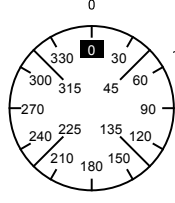
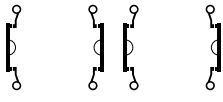
CA10.A203.E



# Schaltprogramm

CA10.A203.E

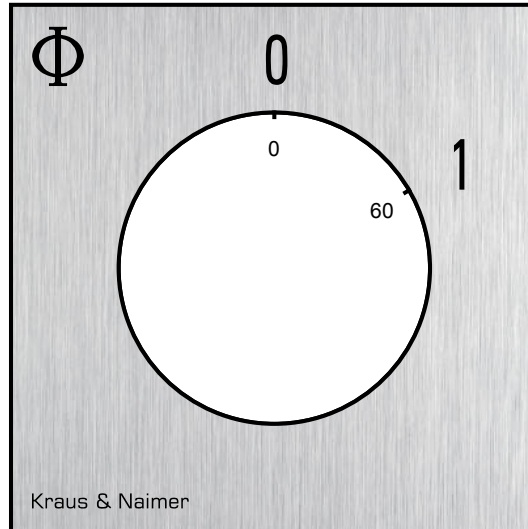
 Kraus & Naimer

CA10		A203										Seite 1 von 1			
<b>Frontschild</b>															
		1	3	5	7	9	11	13	15	17	19	21	23		
															
Schaltwinkel	60	2	4	6	8	10	12	14	16	18	20	22	24		
Gesamtschaltwinkel	60														
0	0														
	15														
	30														
	45														
1	60														
	75														
	90														
	105														
	120														
	135														
	150														
	165														
	180														
	195														
	210														
	225														
	240														
	255														
	270														
	285														
	300														
	315														
	330														
	345														

Version: 105

**Frontschild**

S0.F070/A1B.PEL



## GRIFFE

**Bezeichnung:** S0C.G251

**Grifffarbe:** "1" schwarz

