

Unterputzgehäuse
GU 611-2/1-0

Seite 1



Produktbeschreibung

Unterputzgehäuse aus formstabilem Kunststoff, zur Befestigung des Montagerahmens MR 611-2/1-... über Schnellverschraubungen.

Mit vorgeprägten Kabeleinführungen, Kabelniederhalter und Vorrichtungen zur Schnellbefestigung der Kombiklemmen. Montage mit Zubehör Hohlwandbefestigung ZHB 612-... möglich. Die Gehäuse sind mit beiliegendem Zubehör neben- und übereinander anreihbar.

Technische Daten

Abmessungen (mm) B x H x T:

100 x 200 x 50

Artikelinformationen

Artikel-Bezeichnung	Artikelbeschreibung	Farbe/Material	KG Artikel-Nr.
GU 611-2/1-0	Unterputzgehäuse	Grau	A 200016702-00



Unterputzgehäuse
GU 611-2/1-0

Seite 2

Zubehör

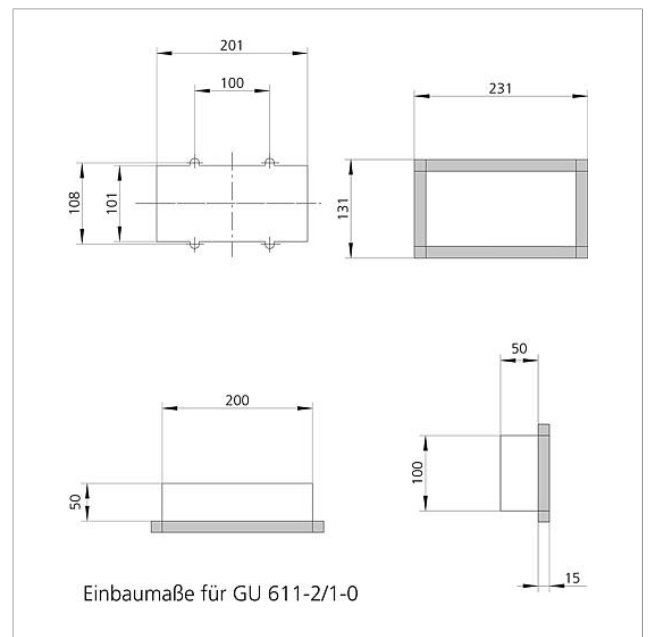
Artikel-Bezeichnung	Artikelbeschreibung	Farbe/Material	KG Artikel-Nr.
MR 611-2/1-0	Montagerahmen	Messing	B 200015590-00
ZHB 612-0	Zubehör-Hohlwandbefestigung	Sonstiges	A 200016705-00
ZSB 611-0	Zubehör-Schalwandbefestigung	Weiß	B 200016706-00

Unterputzgehäuse
GU 611-2/1-0

Seite 3



Zeichnungen / Montage



Unterputzgehäuse
GU 611-2/1-0

Seite 4



Weitere Dokumente

Vario 611 Montageanleitung

Produktinformation

1,1 MB

herunterladen

S. Siedle & Söhne
Telefon- und
Telegrafenbergwerk OHG

Postfach 1155
78113 Furtwangen
Bregstraße 1
78120 Furtwangen

Telefon +49 7723 63-0
Telefax +49 7723
63-300
www.siedle.de
info@siedle.de