

## Datenblatt

### E-DAT Industry IP67 V14 plug housing für RJ45 unbestückt

Seite 1/5

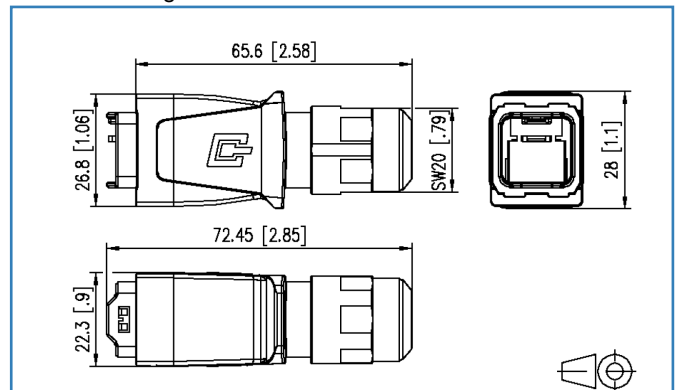
Art.-Nr.  
14010850C0ME  
EAN 4250184123590

03.11.2016

#### Abbildungen



Maßzeichnung



Vergrößerte Zeichnungen am Dokumentende

#### Produktbeschreibung

- Steckergehäuse mit Push-Pull-Verschluss nach Norm ISO/IEC 24702 und IEC 61076-3-117 Var. 14
- IP67 geschütztes Gehäuse zur Aufnahme der E-DAT Industry Steckereinsätze
- höherer anschließbarer Kabelmantel-Durchmesserbereich von 10 mm
- resistent gegen Schweißperlen
- industrietaugliches Metallgehäuse mit erhöhter Robustheit
- Brennbarkeitsklasse nach UL 94V-0
- bessere Chemikalienbeständigkeit
- nach der Konfektion aufschnappbarer Clip zur Farbkodierung
- Kabel kann bei vormontiertem Steckergehäuse durchgeschoben werden
- passende Steckereinsätze: E-DAT Industry RJ45 field plug insert, E-DAT Industry RJ45 plug insert
- Varianten: plug housing, plug housing bend protected

Datenblatt

E-DAT Industry IP67 V14 plug housing für RJ45 unbestückt

Seite 2/5

Art.-Nr.  
14010850C0ME  
EAN 4250184123590

03.11.2016

Technische Daten

Allgemeine Daten

Einsatzgebiete	Raue Umgebung
Bauart	Steckergehäuse
Farbe	metall
Abmessungen	
Abmessung (L x B x H)	65,60 x 26,80 x 28,00 mm
Abmessung (L x B x H)	2,583 x 1,055 x 1,102 in.
Beschriftungsmöglichkeit	auf Gehäuse
Kennzeichnungsmöglichkeit	per Rastclip

Anschlüsse/Schnittstellen

Portanzahl Schnittstelle 2	1
Portanzahl Schnittstelle 2 bestückt	0
Schutzgehäuse Schnittstelle 1	V14
Schutzgehäuse Schnittstelle 2	V14
Kabelmanteldurchmesser (min. - max.)	
Kabelmanteldurchmesser	5,00 - 10,00 mm
Kabelmanteldurchmesser	0,197 - 0,394 in.
Steckrichtung Modul	gerade
Kabel-zu/abgang	180°

Mechanische Eigenschaften

Verriegelungsart (Schutzgehäuse)	Push Pull
----------------------------------	-----------

Werkstoffe und Werkstoffeigenschaften

Werkstoff - Schutzgehäuse	GD-Zn (Zinkdruckguss)
---------------------------	-----------------------

Umgebungsbedingungen

Temperatur (min. - max.)	
Temperatur - Lager °C	-40 - 70 °C
Temperatur - Lager °F	-40 - 158 °F
Temperatur - Betrieb °C	-40 - 70 °C
Temperatur - Betrieb °F	-40 - 158 °F
Eindringen von Teilchen	IP6X
Eindringen von Flüssigkeit/Untertauchen	IPX7



## Technische Daten

### Umgebungsbedingungen

Resistenz gegen Schweißperlen	ja
Erhöhte Robustheit	ja
Bessere Chemikalienbeständigkeit	ja

### Zulassungen

RoHS	konform
------	---------

### Das Produkt erfüllt folgende Normen

Universelle Gebäudeverkabelung	
Industriebereich	ISO/IEC 24702
Schutzarten durch Gehäuse	IEC 60529
Steckverbinder für elektronische Einrichtungen	
Rechteckige Steckverbinder	DIN EN 61076-3-117

### Klassifikationen

ETIM 5.0	EC001121
ETIM 6.0	EC001121

### Verpackungsinformationen

Verpackungsart	10 Stück / Karton
Verpackungseinheit - Gewicht (Gramm)	736,00 g
Verpackungseinheit - Gewicht (Pfund)	1,62 lb
Abmessung - Verpackung (B x H x T)	247,00 x 161,00 x 58,00 mm
Abmessung - Verpackung (B x H x T)	9,724 x 6,339 x 2,283 in.



## Datenblatt

### E-DAT Industry IP67 V14 plug housing für RJ45 unbestückt

Seite 4/5

Art.-Nr.  
14010850C0ME  
EAN 4250184123590

03.11.2016

## Zubehör

Art.-Nr.	Bezeichnung
1401500810-I	E-DAT Industry RJ45 plug insert Cat.6 Class E <sub>A</sub>
1401400810-I	E-DAT Industry RJ45 field plug insert Cat.6 Class E <sub>A</sub>
1401088002KI	E-DAT Industry IP67 V14 plug protection cap



Abbildungen

Maßzeichnung

