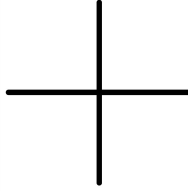




Joystick, 4 Stellungen, rastend, Kunststoffachse

Typ **M22-WRJ4**
Art.-Nr. **279415**
Katalog Nr. **M22-WRJ4Q**

Lieferprogramm

Sortiment			RMQ-Titan
Grundfunktion			Joystick
Einzelgerät/Komplettgerät			Einzelgerät
Funktion:			
Funktion			
Beschreibung			mit einem Schaltpunkt je Betätigungsrichtung mit Kunststoffachse 4 Stellungen
Schutzart			IP66
Frontring			Frontring Titan
Anbindung an SmartWire-DT			ja, mit RMQ-SWD-Anschaltungen
Weg des Bedienteils und Betätigungskraft nach DIN EN 60947-5-1, K.5.4.1			
Mindestkraft für Zwangsöffnung	N		0
Frontabmessung			- keine Angabe -
Funktion			rastend in jeder Position

Technische Daten

Allgemeines

Normen und Bestimmungen			IEC/EN 60947 VDE 0660
Lebensdauer, mechanisch		$\times 10^6$	> 0.1 Schaltspiele
Betätigungsfrequenz	Schaltspiele/h		 2000
Betätigungskraft	N		 5
Klimafestigkeit			Feuchte Wärme, konstant, nach IEC 60068-2-78 Feuchte Wärme, zyklisch, nach IEC 60068-2-30
Umgebungstemperatur			
offen	°C		-25 - +70
Einbaulage			beliebig
Schockfestigkeit	g		30 Schockdauer 11 ms Halbsinus gemäß IEC 60068-2-27

Daten für Bauartnachweis nach IEC/EN 61439

Technische Daten für Bauartnachweis			
Bemessungsstrom zur Verlustleistungsangabe	I_n	A	0
Verlustleistung pro Pol, stromabhängig	P_{vid}	W	0
Verlustleistung des Betriebsmittels, stromabhängig	P_{vid}	W	0
Verlustleistung statisch, stromunabhängig	P_{vs}	W	0
Verlustleistungsabgabevermögen	P_{ve}	W	0
Betriebsumgebungstemperatur min.		°C	-25
Betriebsumgebungstemperatur max.		°C	70
Bauartnachweis IEC/EN 61439			

10.2 Festigkeit von Werkstoffen und Teilen		
10.2.2 Korrosionsbeständigkeit		Anforderungen der Produktnorm sind erfüllt.
10.2.3.1 Wärmebeständigkeit von Umhüllung		Anforderungen der Produktnorm sind erfüllt.
10.2.3.2 Widerstandsfähigkeit Isolierstoffe gewöhnliche Wärme		Anforderungen der Produktnorm sind erfüllt.
10.2.3.3 Widerstandsfähigkeit Isolierstoffe außergewöhnliche Wärme		Anforderungen der Produktnorm sind erfüllt.
10.2.4 Beständigkeit gegen UV-Strahlung		Auf Anfrage
10.2.5 Anheben		Nicht zutreffend, da die gesamte Schaltanlage bewertet werden muss.
10.2.6 Schlagprüfung		Nicht zutreffend, da die gesamte Schaltanlage bewertet werden muss.
10.2.7 Aufschriften		Anforderungen der Produktnorm sind erfüllt.
10.3 Schutzart von Umhüllungen		Nicht zutreffend, da die gesamte Schaltanlage bewertet werden muss.
10.4 Luft- und Kriechstrecken		Anforderungen der Produktnorm sind erfüllt.
10.5 Schutz gegen elektrischen Schlag		Nicht zutreffend, da die gesamte Schaltanlage bewertet werden muss.
10.6 Einbau von Betriebsmitteln		Nicht zutreffend, da die gesamte Schaltanlage bewertet werden muss.
10.7 Innere Stromkreise und Verbindungen		Liegt in der Verantwortung des Schaltanlagenbauers.
10.8 Anschlüsse für von außen eingeführte Leiter		Liegt in der Verantwortung des Schaltanlagenbauers.
10.9 Isolationseigenschaften		
10.9.2 Betriebsfrequente Spannungsfestigkeit		Liegt in der Verantwortung des Schaltanlagenbauers.
10.9.3 Stoßspannungsfestigkeit		Liegt in der Verantwortung des Schaltanlagenbauers.
10.9.4 Prüfung von Umhüllungen aus Isolierstoff		Liegt in der Verantwortung des Schaltanlagenbauers.
10.10 Erwärmung		Nicht zutreffend.
10.11 Kurzschlussfestigkeit		Liegt in der Verantwortung des Schaltanlagenbauers. Die Vorgaben der Schaltgeräte sind einzuhalten.
10.12 Elektromagnetische Verträglichkeit		Liegt in der Verantwortung des Schaltanlagenbauers. Die Vorgaben der Schaltgeräte sind einzuhalten.
10.13 Mechanische Funktion		Für das Gerät sind die Anforderungen erfüllt, sofern Angaben der Montageanweisung (IL) beachtet werden.

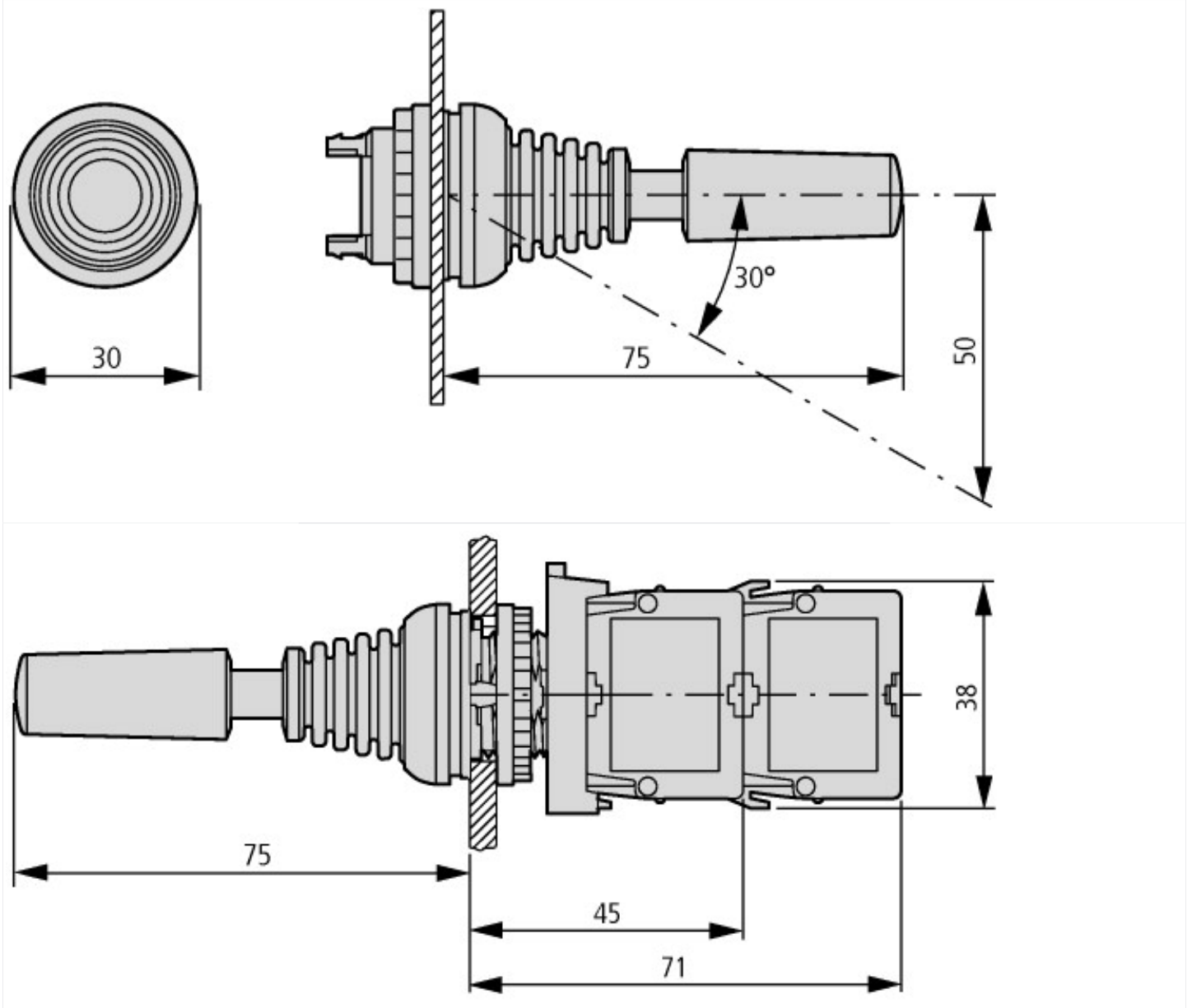
Technische Daten nach ETIM 6.0

Niederspannungsschaltgeräte (EG000017) / Steuerschalter, Joystick (EC000632)			
Elektro-, Automatisierungs- und Prozessleittechnik / Niederspannungs-Schalttechnik / Lastschalter, Lasttrennschalter, Steuerschalter / Steuerschalter, Joystick (ecl@ss8.1-27-37-14-04 [AKF061010])			
Bemessungsbetriebsstrom I _e bei AC-21	A		0
Zentralbefestigung, Lochdurchmesser	mm		22.5
Joysticklänge	mm		75
Anzahl der Betätigungsrichtungen			4
Anzahl der Schaltstufen			1
Anzahl der Schließer je Betätigungsrichtung			0
Anzahl der Öffner je Betätigungsrichtung			0
Anzahl der Wechselkontakte je Richtung			0
Mit Rückzug in Nullstellung			nein
Verriegelung in Nullstellung			nein
Codegeber			nein
Analogausgangssignal konfigurierbar			nein
Schutzart (IP)			IP66
Mit Frontring			ja
Werkstoff des Frontrings			Kunststoff
Farbe Frontring			Chrom

Approbationen

Product Standards			IEC/EN 60947-5; UL 508; CSA-C22.2 No. 14-05; CSA-C22.2 No. 94-91; CE marking
UL File No.			E29184
UL Category Control No.			NKCR
CSA File No.			012528
CSA Class No.			3211-03
North America Certification			UL listed, CSA certified
Degree of Protection			UL/CSA Type 3R, 4X, 12, 13

Abmessungen



Weitere Produktinformationen (Verlinkungen)

IL04716002Z (AWA1160-1745) System RMQ-Titan

IL04716002Z (AWA1160-1745) System RMQ-Titan ftp://ftp.moeller.net/DOCUMENTATION/AWA_INSTRUCTIONS/IL04716002Z2016_09.pdf

IL04716002Z (AWA1160-1745) System RMQ-Titan ftp://ftp.moeller.net/DOCUMENTATION/AWA_INSTRUCTIONS/IL04716002Z2017_01.pdf