

Kabelschuh, 120qmm, schmale Ausführung

Typ **KS120-NZM7**
 Katalog Nr. **059776**



Abbildung ähnlich

Lieferprogramm

Leiteranzahl		3-/4-polig
Zubehör		Kabelschuhe
verwendbar für		NZM2(-4), PN2(-4), N2(-4)
Beschreibung		Nicht UL-/CSA-approbiert. Rohrkabelschuhe für Schaltgeräteanschlüsse in schmäler Ausführung. Bei Verwendung ohne Abdeckung NZM2(-4)-XKSA muss der Kabelschuh isoliert werden.
Anschlussquerschnitte	mm ²	120
Hinweise Genaue Angaben zu geeigneten Leiterarten und hierzu benötigtem Presswerkzeug: Siehe Rubrik Projektierung.		

Technische Daten

Projektierung

Projektierungshinweis		<p>Für mehrdrähtige Leiter z. B. VDE 0295 Klasse 2 und rundgedrückte mehrdrähtige Sektorleiter benötigt man zur Pressung der Kabelschuhe das Presswerkzeug K22, HK60/22 oder EK22 der Firma Klauke mit folgenden Presseinsätzen:</p> <ul style="list-style-type: none"> • R22/95 für 95 mm² • R22/120 für 120 mm² • R22/150 für 150 mm² • R22/185 für 185 mm² • R22/240 für 240 mm² • R22/300 für 300 mm² <p>Feindrähtige Leiter sind eingeschränkt geeignet. Sie müssen dorn- oder kerbverpresst werden mit einem Presswerkzeug der Serie 13 oder 25 der Firma Klauke.</p>
-----------------------	--	---

Daten für Bauartnachweis nach IEC/EN 61439

Bauartnachweis IEC/EN 61439		
10.2 Festigkeit von Werkstoffen und Teilen		
10.2.2 Korrosionsbeständigkeit		Anforderungen der Produktnorm sind erfüllt.
10.2.3.1 Wärmebeständigkeit von Umhüllung		Anforderungen der Produktnorm sind erfüllt.
10.2.3.2 Widerstandsfähigkeit Isolierstoffe gewöhnliche Wärme		Anforderungen der Produktnorm sind erfüllt.
10.2.3.3 Widerstandsfähigkeit Isolierstoffe außergewöhnliche Wärme		Anforderungen der Produktnorm sind erfüllt.
10.2.4 Beständigkeit gegen UV-Strahlung		Anforderungen der Produktnorm sind erfüllt.
10.2.5 Anheben		Nicht zutreffend, da die gesamte Schaltanlage bewertet werden muss.
10.2.6 Schlagprüfung		Nicht zutreffend, da die gesamte Schaltanlage bewertet werden muss.
10.2.7 Aufschriften		Anforderungen der Produktnorm sind erfüllt.
10.3 Schutzart von Umhüllungen		Nicht zutreffend, da die gesamte Schaltanlage bewertet werden muss.
10.4 Luft- und Kriechstrecken		Anforderungen der Produktnorm sind erfüllt.
10.5 Schutz gegen elektrischen Schlag		Nicht zutreffend, da die gesamte Schaltanlage bewertet werden muss.
10.6 Einbau von Betriebsmitteln		Nicht zutreffend, da die gesamte Schaltanlage bewertet werden muss.
10.7 Innere Stromkreise und Verbindungen		Liegt in der Verantwortung des Schaltanlagenbauers.
10.8 Anschlüsse für von außen eingeführte Leiter		Liegt in der Verantwortung des Schaltanlagenbauers.
10.9 Isolationseigenschaften		

10.9.2 Betriebsfrequente Spannungsfestigkeit		Liegt in der Verantwortung des Schaltanlagenbauers.
10.9.3 Stoßspannungsfestigkeit		Liegt in der Verantwortung des Schaltanlagenbauers.
10.9.4 Prüfung von Umhüllungen aus Isolierstoff		Liegt in der Verantwortung des Schaltanlagenbauers.
10.10 Erwärmung		Erwärmungsberechnung liegt in der Verantwortung des Schaltanlagenbauers. Eaton liefert die Daten zur Verlustleistung der Geräte.
10.11 Kurzschlussfestigkeit		Liegt in der Verantwortung des Schaltanlagenbauers. Die Vorgaben der Schaltgeräte sind einzuhalten.
10.12 Elektromagnetische Verträglichkeit		Liegt in der Verantwortung des Schaltanlagenbauers. Die Vorgaben der Schaltgeräte sind einzuhalten.
10.13 Mechanische Funktion		Für das Gerät sind die Anforderungen erfüllt, sofern Angaben der Montageanweisung (IL) beachtet werden.

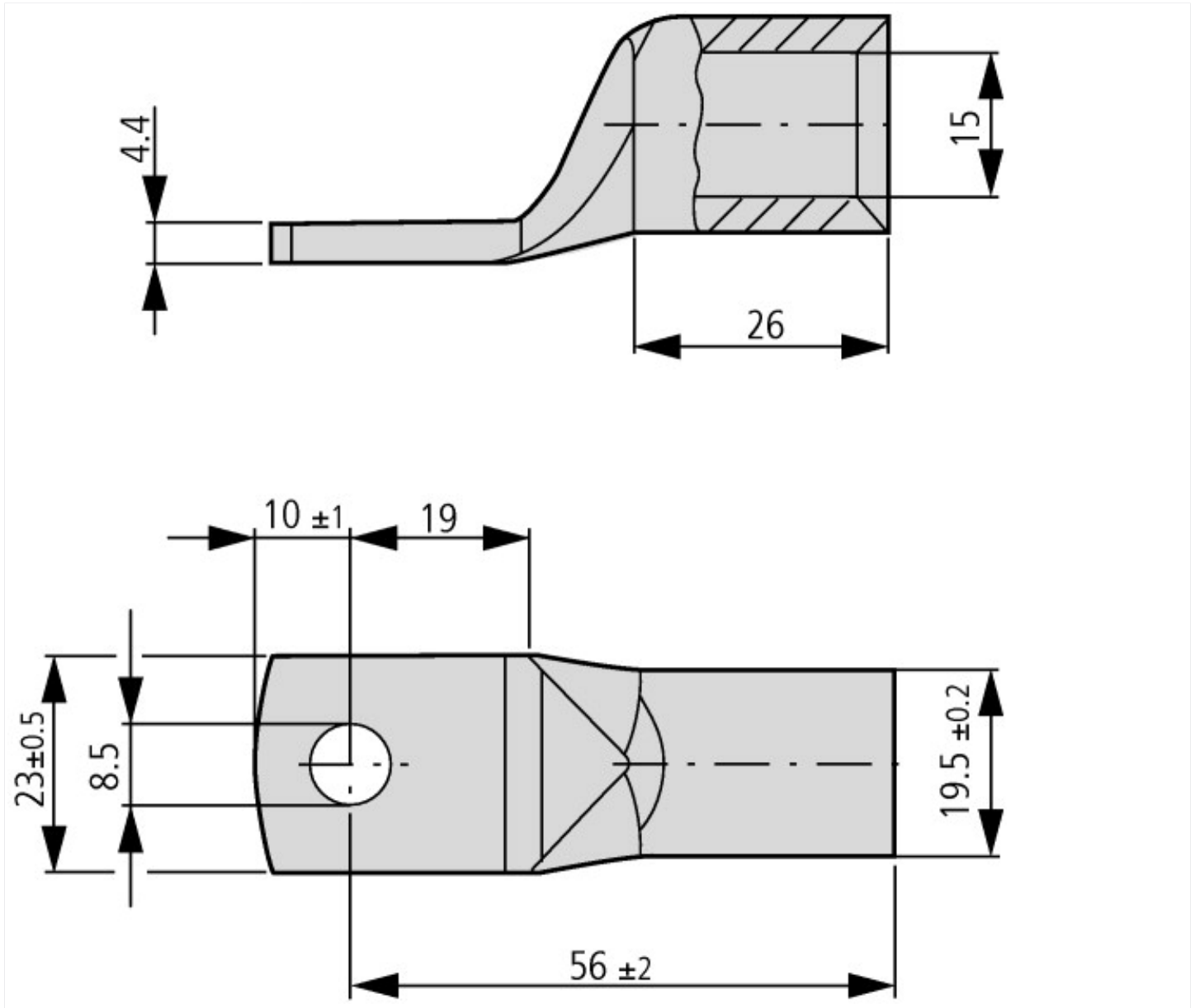
Technische Daten nach ETIM 6.0

Anschluss- und Verbindungstechnik/Isoliermaterial (EG000047) / Presskabelschuh für Cu-Leiter nach DIN 46235 (EC001050)

Elektro-, Automatisierungs- und Prozessleittechnik / Elektrisches Isolations- u. Verbindungsmaterial / Kabelschuh, Aderendhülse, Verbinder / Presskabelschuh für Cu-Leiter (ecl@ss8.1-27-40-02-03 [AKN512010])

Anschlussgewindemaß metrisch		0
Anschlusswinkel		gerade
Anzahl der Befestigungslöcher		1
Kennziffer		0
Nennquerschnitt	mm ²	120
Oberfläche		verzinkt

Abmessungen



Weitere Produktinformationen (Verlinkungen)

IL01219049Z (AWA1230-2046) Kabelschuhe

IL01219049Z (AWA1230-2046) Kabelschuhe

ftp://ftp.moeller.net/DOCUMENTATION/AWA_INSTRUCTIONS/IL01219049Z2012_11.pdf