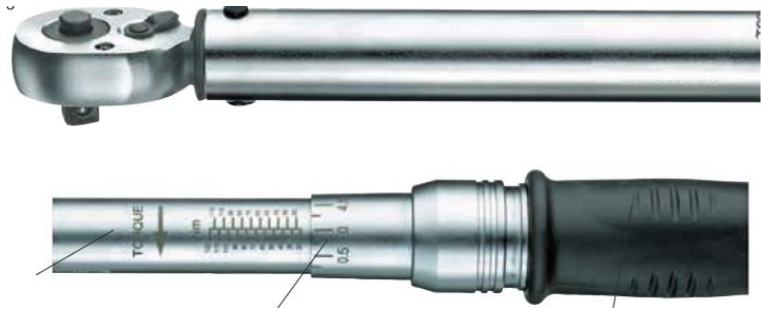


Drehmoment-Schlüssel



Hersteller- nummer	EAN-Code	Ausführung	Abmessungen mm	L mm	g
50882000080	4024089307337	3/8", 20 - 120 Nm	435	405-435	1665