




Basismodul, externe Befestigungslöcher

Typ SL7-CB-EMH
Art.-Nr. 171449
Katalog Nr. SL7-CB-EMH

Lieferprogramm

Sortiment			Signalsäulen SL7
Grundfunktion			Basismodul
Anschlusstechnik			Federzugklemmen
Montageart			für horizontale Montage
Ausstattung			Basis mit externen Befestigungslöchern inklusive Deckel
Anzahl Module			max. 5 Module
Farbe			schwarz
			
verwendbar für			SL7-L-... SL7-BL-... SL7-FL-... SL7-AP-...
Anbindung an SmartWire-DT			nein

Technische Daten

Allgemeines

Normen und Bestimmungen			IEC/EN 60947-5-1
Klimafestigkeit			Feuchte Wärme, konstant, nach IEC 60068-2-78 Feuchte Wärme, zyklisch, nach IEC 60069-2-30
Einbaulage			für horizontale Montage
Schockfestigkeit		g	> 15 gemäß IEC 60068-2-27 Schockdauer 11 ms Halbsinus
Schutzart IEC			IP66 IEC/EN 60529
Schutzart UL			Type 4, 4X, 13
Kalottenfarbe			schwarz
Umgebungstemperatur		°C	-30 - +60
Anzahl Signalelemente			max. 5 mit Standardbasis max. 10 mit Basis für zweiseitige Montage
Anschlussquerschnitte			
ein-/feindrähtig		mm ²	0,13 - 2,5
feindrähtig, mit Aderendhülse mit Kunststoffkragen		mm ²	0,25 - 1,5
			AWG 24 - AWG 14

Strombahnen

Bemessungsstoßspannungsfestigkeit	U _{imp}	V AC	4000
Bemessungsisolationsspannung	U _i	V	250
Überspannungskategorie/Verschmutzungsgrad			III/3

Module

Spannungsbereich			24 V AC/DC ± 10 % 110/120 V AC ± 10 % 230/240 V AC ± 10 %
------------------	--	--	---

Daten für Bauartnachweis nach IEC/EN 61439

Technische Daten für Bauartnachweis			
Betriebsumgebungstemperatur min.		°C	-30

Betriebsumgebungstemperatur max.

°C

60

Technische Daten nach ETIM 6.0

Niederspannungsschaltgeräte (EG000017) / Signalsäulenelement, Anschlussmodul (EC001152)

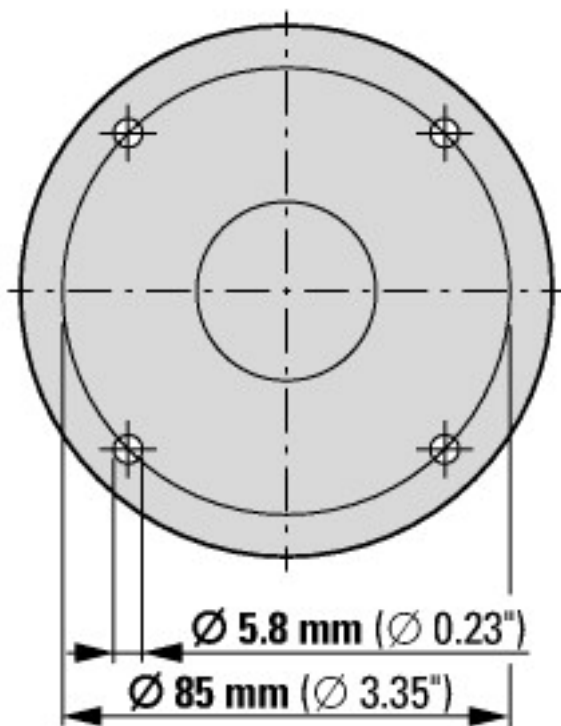
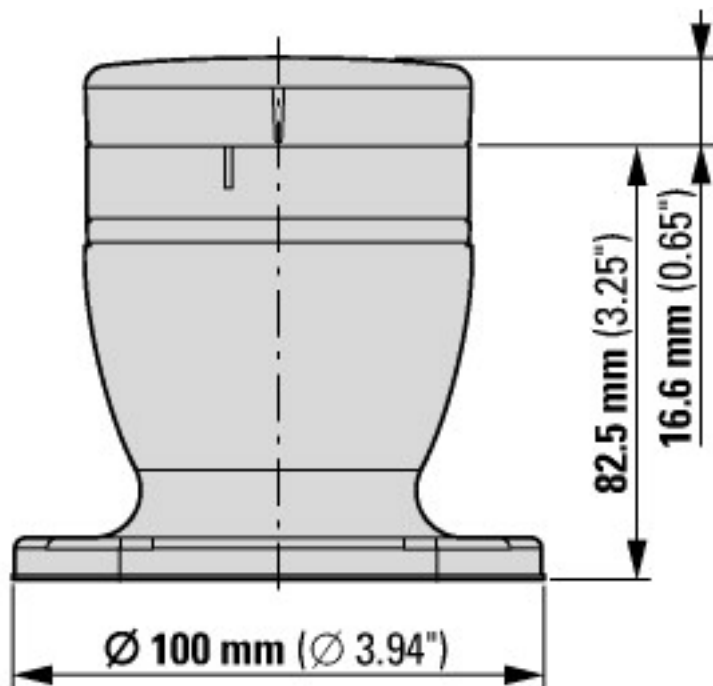
Elektro-, Automatisierungs- und Prozessleittechnik / Niederspannungs-Schalttechnik / Befehls- und Meldegerät / Signalsäulenelement, Anschlussmodul (ecl@ss8.1-27-37-12-32 [AKF050011])

Anschlussart Hilfsstromkreis			Federzuganschluss
Rohrmontage möglich			nein
Winkelmontage möglich			ja
Bodenmontage möglich			ja
Farbe			-
Geeignet für AS-Schnittstelle			nein

Approbationen

Product Standards			IEC/EN 60947-5-1; UL 508; CSA-C22.2 No. 14-10; CSA-C22.2 No. 94-91; CE marking
UL File No.			E29184
UL Category Control No.			NKCR
CSA File No.			UL report applies to both US and Canada
CSA Class No.			NKCR7
North America Certification			UL listed, certified by UL for use in Canada
Degree of Protection			UL Type 4, 4X, 13

Abmessungen



Weitere Produktinformationen (Verlinkungen)

IL047003ZU Signalsäulen SL7: Basismodule

IL047003ZU Signalsäulen SL7: Basismodule ftp://ftp.moeller.net/DOCUMENTATION/AWA_INSTRUCTIONS/IL047003ZU2013_02.pdf