

Datenblatt

Anschlussleitung M12 Buchse 8-polig X-kodiert 10,0 m

Seite 1/6

Art.-Nr.
142M2X20100

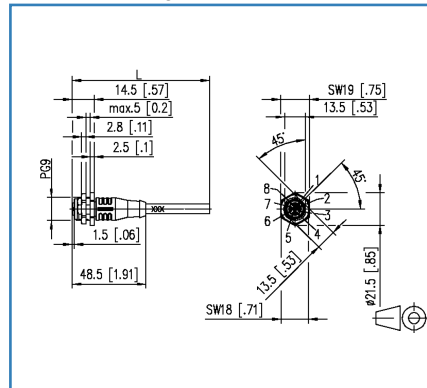
EAN 4250184199434

31.08.2016

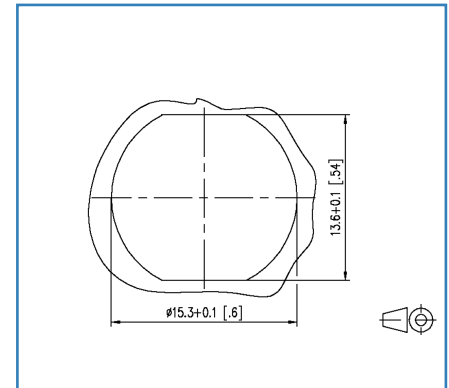
Abbildungen



Maßzeichnung



Einbauausschnitt



Vergrößerte Zeichnungen am Dokumentende

Produktbeschreibung

- geschirmte M12 Ethernet-Anschlussleitung
- Cat.6_A, 8-polig, X-kodiert
- M12-Buchse, gerade auf freies Leitungsende
- Kabel an M12-Stecker umspritzt
- Adern 4x2xAWG26/7
- Gesamtschirm Cu-Geflecht, verzinkt
- Kabel grün, PUR
- Schutzkappe im Lieferumfang enthalten
- Standardvarianten: 1,0 m, 2,0 m, 5,0 m, 10,0 m
- Andere Leitungslängen auf Anfrage

Datenblatt

Anschlussleitung M12 Buchse 8-polig X-kodiert 10,0 m

Seite 2/6

Art.-Nr.
142M2X20100

EAN 4250184199434

31.08.2016

Technische Daten

Allgemeine Daten

Einsatzgebiete	Industrial Ethernet
Bauart	Ethernet-Anschlussleitung
Schirmung	geschirmt
Übertragungstechnik	Kupfer
Kabeltyp	S/FTP
Anzahl der Verseilelemente	4
Verseilelement	Paar
Farbkodierung Faser/ Ader(n)	weiß/orange, orange, weiß/grün, grün, weiß/braun, braun, weiß/blau, blau
Farbe	grün
Abmessungen	
Abmessung - Schnittstelle 2 (L x B x H)	48,50 x 18,00 x 21,50 mm
Abmessung - Schnittstelle 2 (L x B x H)	1,909 x 0,709 x 0,846 in.
Kabellänge (m)	10,00 m
Kabellänge (ft)	32,81 ft

Übertragungstechnische Eigenschaften

Kategorie (ISO)	6 _A
Übertragungsgeschwindigkeit bis 10 GBit	IEEE 802.3an

Anschlüsse/Schnittstellen

Anschluss technik Schnittstelle 1	Freies Leitungsende
Anschluss technik Schnittstelle 2	M12-Buchse
Kodierung Schnittstelle 2	X-kodiert
Anzahl Positionen/Kontakte Schnittstelle 2	8
Anschlusswerte, mehrdrähtig (min. - max.)	
Leiterquerschnitt, mehrdrähtig (Kupfer blank)	AWG 26/7
Leiterquerschnitt, mehrdrähtig (Kupfer blank)	0,141 mm ²
Leiterdurchmesser, mehrdrähtig (Kupfer blank)	0,483 mm
Leiterdurchmesser, mehrdrähtig (Kupfer blank)	0,019 in.

Datenblatt

Seite 3/6

Anschlussleitung M12 Buchse 8-polig X-kodiert 10,0 m

Art.-Nr.
142M2X20100

EAN 4250184199434

31.08.2016

Technische Daten

Elektrische Eigenschaften

Strombelastbarkeit	0,5 A
Isolationswiderstand	min. 10 ⁹ MOhm

Werkstoffe und Werkstoffeigenschaften

Werkstoff - Kabelmantel	PUR
Werkstoff - Griffkörper Schnittstelle 2	Kunststoff
Werkstoff - Kontakt Schnittstelle 2	CuZn (Messing)
Werkstoff - Kontakt Oberfläche Schnittstelle 2	Au (Gold)
Werkstoff - Kontaktträger Schnittstelle 2	Kunststoff
Werkstoff - Überwurfmutter Schnittstelle 2	CuZn (Messing)
Werkstoff - Überwurfmutter Oberfläche Schnittstelle 2	Ni (Nickel)
Werkstoff - Gesamtschirm	Cu (Kupfer)-Geflecht
Werkstoff - Gesamtschirm Oberfläche	Sn (Zinn)
Flammwidrigkeit	ja

Umgebungsbedingungen

Temperatur (min. - max.)	
Temperatur - Lager °C	-30 - 90 °C
Temperatur - Lager °F	-22 - 194 °F
Temperatur - Betrieb °C	-30 - 90 °C
Temperatur - Betrieb °F	-22 - 194 °F
Eindringen von Teilchen Schnittstelle 2	IP6X im gesteckten Zustand
Eindringen von Flüssigkeit/Untertauchen Schnittstelle 2	IPX7 im gesteckten Zustand
Verschmutzungsgrad Schnittstelle 2	3

Zulassungen

RoHS	konform
------	---------

Das Produkt erfüllt folgende Normen

Universelle Gebäudeverkabelung	
Allgemeine Anforderungen	ISO/IEC 11801-1 DIN EN 50173-1
Mehradrige metallische Daten- & Kontrollkabel für analoge & digitale Übertragung	DIN EN 50288-4-1
Prüfung der vertikalen Flammenausbreitung an einer Ader, einer isolierten Leitung oder einem Kabel	DIN EN 60332-1-2
Messung der Rauchdichte von Kabeln & isolierten	DIN EN 61034

Datenblatt

Anschlussleitung M12 Buchse 8-polig X-kodiert 10,0 m

Seite 4/6

Art.-Nr.
142M2X20100

EAN 4250184199434

31.08.2016

Technische Daten

Klassifikationen

ETIM 5.0	EC002599
ETIM 6.0	EC002599

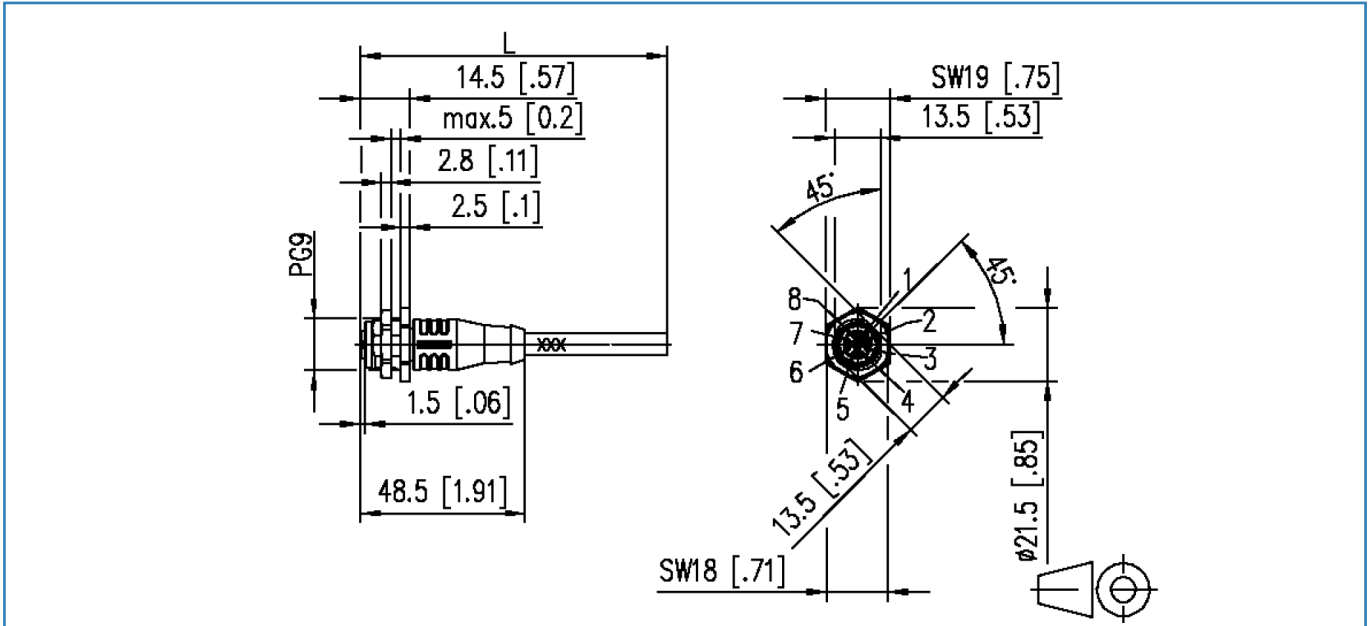
Verpackungsinformationen

Verpackungsart	1 Stück / Polybeutel
----------------	----------------------

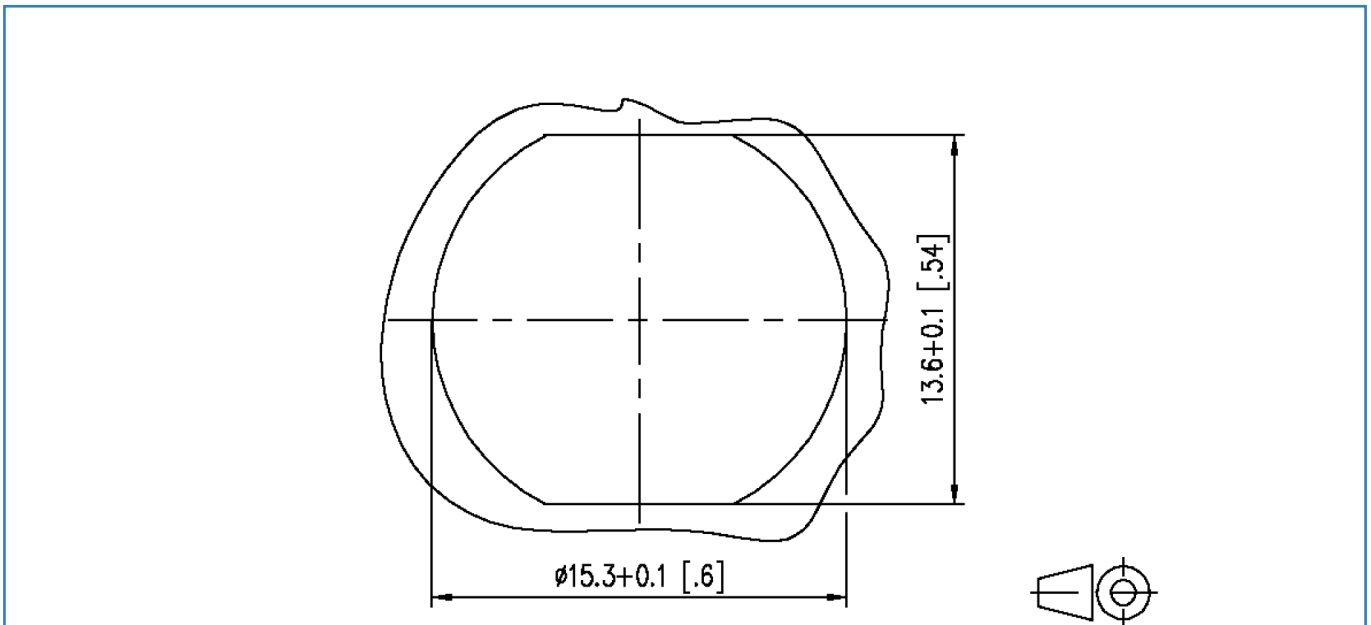


Abbildungen

Maßzeichnung



Einbauausschnitt



Datenblatt

Anschlussleitung M12 Buchse 8-polig X-kodiert 10,0 m

Seite 6/6

Art.-Nr.
142M2X20100

EAN 4250184199434

31.08.2016

Abbildungen

Anschlussbild

